



ЗАВОД ИЗГОТОВИТЕЛЬ

WYTWÓRNIA SPRZĘTU KOMUNIKACYJNEGO

"PZL - RZESZÓW" S.A.

35-078 Rzeszów, ul. Hetmańska 120, Польша

Телефон №: 461-00

Телетайп №: 0632411

Факс №: 426-25

И Н С Т Р У К Ц И Я

ПО ЭКСПЛУАТАЦИИ И ТЕХНИЧЕСКОМУ ОБСЛУЖИВАНИЮ

ДВИГАТЕЛЯ ГТД-350

Док. № 16.0.374/А

Польская версия настоящей инструкции была утверждена Министерством Путей Сообщения, Бюро Государственного Технического Авиационного Надзора дня 20.04.1978 г.

Версия на русском языке утверждена заводом-изготовителем на основании полномочия, переданного начальником Бюро Государственного Технического Авиационного Надзора ПНР.

Подпись: Cieśla *J. Cieśla*.....
уполномоченный представитель
завода-изготовителя

Заводской №

181671017

Регистр. №

Редакция 4

1977

ЗАВОД ИЗГОТОВИТЕЛЬ
WYTWÓRNIА SPRZĘTU KOMUNIKACYJNEGO
"PZL - RZESZÓW" S.A.
35-078 RZESZÓW
ul. Hetmańska 120
ПОЛЬША

Телефон № 46100
Телетайп № 0632411
Факс № 42625

ДОПОЛНЕНИЕ К ИНСТРУКЦИИ
ПО ЭКСПЛУАТАЦИИ И ТЕХНИЧЕСКОМУ ОБСЛУЖИВАНИЮ
ДВИГАТЕЛЯ ГТД-350

Док. № I6.0.374/A

Касается двигателей ГТД-350 с увеличенной взлётной мощностью

Двигатель с увеличенной взлётной мощностью
эксплуатировать в соответствии с требованием
"ИНСТРУКЦИИ ПО ЭКСПЛУАТАЦИИ И ТЕХНИЧЕСКОМУ
ОБСЛУЖИВАНИЮ ДВИГАТЕЛЯ ГТД-350"

Док. № I6.0.374/A как двигатели IУ серии,
причем:

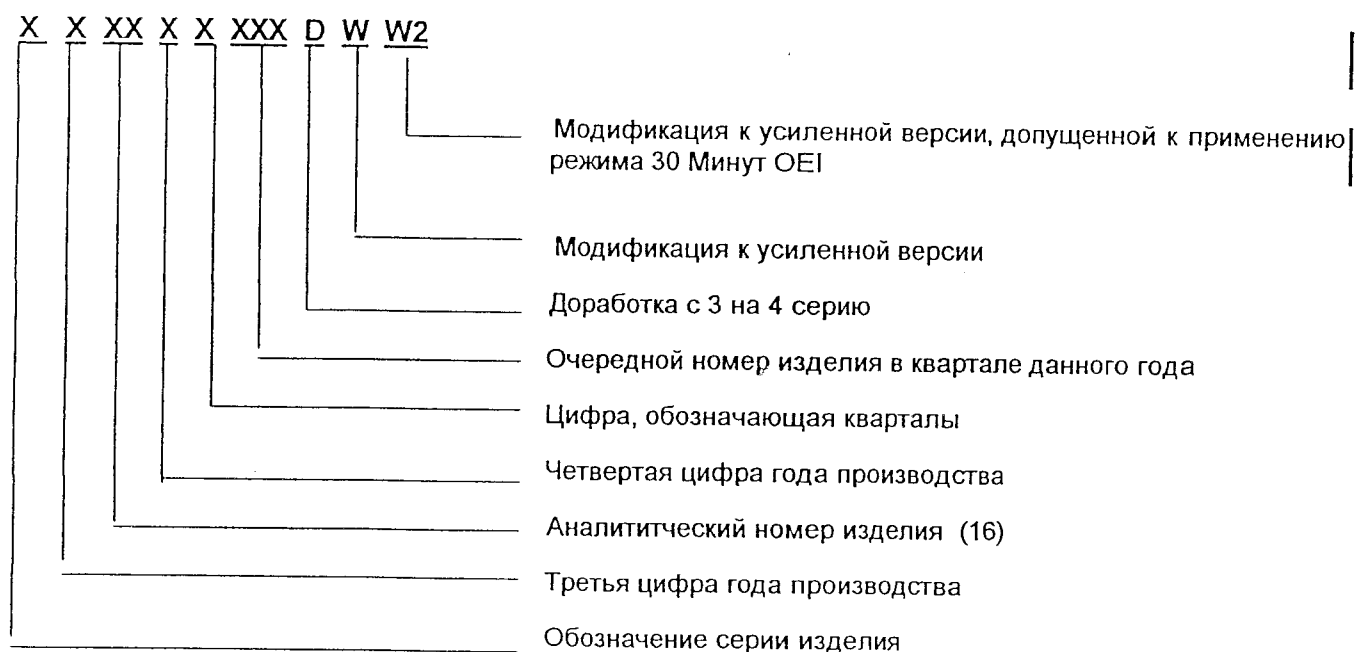
- максимальная измеренная температура газов
на взлётном режиме составляет 985⁰С;
- верхняя величина скорости вращения турбины
компрессора, определяемая по графику
на рис. 2.1, стр. 205 указанной ИНСТРУКЦИИ,
увеличивается на 1% для номинального режима
и на 1,5% для I крейсерского режима.

ВВЕДЕНИЕ

Настоящая инструкция определяет правила эксплуатации и технического обслуживания двигателей ГТД-350 всех серий.

Серию двигателя определяется первой цифрой номера двигателя.

Идентификацию номера двигателя представляет нижеследующая схема:



Примерное обозначение серийных номеров двигателей в зависимости от года производства и модификации

361683022	двигатель III серии производство 3 квартал 1968 г
401601002	двигатель IV серии производство 1 квартал 2000 г
361693014D	двигатель III серии с доработкой на IV серию
471681016W	двигатель IV серии усиленный, версии W
361694031DW	двигатель III серии с доработкой на IV серию, усиленный, версии W
481632207W2	двигатель IV серии усиленный, версии W2 (с режимом 30 Минут OEI)
371654243DW2	двигатель III серии с доработкой на IV серию, усиленный, версии W2 (с режимом 30 Минут OEI)

Двигатель ГТД-350

Инструкция по эксплуатации и техническому обслуживанию

На вертолете могут совместно работать двигатели этих самых серий, а также двигатели разных серий. В случае установки двигателя любой серии и двигателя в версии W или W2, надо уменьшить обороты турбины компрессора взлётного режима двигателя в версии W или W2 на 1,5 + 2,0%, т.е. надо уменьшить максимальный расход топлива двигателя в версии W или W2 согласно методике, указанной в п. 6.2., стр. 913, Глава 9.

В таком случае, отрегулированный двигатель перестает быть двигателем в версии W или W2 и необходимо его эксплуатировать как стандартный двигатель.

Двигатели ГТД-350 версии W2 предназначены для установки, главным образом, на вертолётах Ми-2плюс.

Вертолёты Ми-2плюс с двигателями ГТД-350 версии W2 могут использоваться в 2 Классе Лётных Характеристик согласно JAR-OPS 3.

В настоящей инструкции учтены все действующие бюллетени по эксплуатации и техническому обслуживанию двигателя ГТД-350, перечень которых перечислен на страницах Д и Е. Все изменения и дополнения к настоящей инструкции будет вводиться бюллетенями.

ПРИМЕЧАНИЕ: 1 В случае перекупки двигателя у другого потребителя новый потребитель должен передать изготовителю двигателя свой адрес с целью обеспечения обслуживания по бюллетеням (сервисного обслуживания).

2. Потребители обязаны уведомить ВСК "ПЗЛ-Жешув, А.О. об ошибках, неправильной работе, дефектах и других случаях, связанных с удержанием летного качества двигателей ГТД-350.

ОГЛАВЛЕНИЕ

	Стр.
ЗАГЛАВНЫЙ ЛИСТ	А
ВВЕДЕНИЕ	В
ОГЛАВЛЕНИЕ	Г
ЛИСТОК РЕГИСТРАЦИИ ИЗМЕНЕНИЙ ПО БЮЛЛЕТЕНИЯМ	Д
ПЕРЕЧЕНЬ номеров стандартов, указанных в настоящей Инструкции по эксплуатации	Ж
ГЛАВА 1 Общие данные двигателя	101
ГЛАВА 2 Основные параметры и эксплуатационные ограничения	201
ГЛАВА 3 Нормальная эксплуатация	301
ГЛАВА 4 Действия в особых случаях полета	401
ГЛАВА 5 Методы обнаружения и устранения неисправностей	501
ГЛАВА 6 Регламентные работы	601
ГЛАВА 7 Замена узлов и агрегатов	701
ГЛАВА 8 Установка и снятие двигателя с вертолѐта, расконсервация, консервация, хранение, транспортирование, распаковка и упаковка двигателя	801
ГЛАВА 9 Регулировка топливной и масляной систем двигателя	901

Двигатель ГТД-350

Инструкция по эксплуатации и техническому обслуживанию

Страница оставлена целесообразно

Двигатель ГТД-350

Инструкция по эксплуатации и техническому обслуживанию

Страница оставлена целесообразно

ПЕРЕЧЕНЬ

номеров стандартов, указанных
в настоящей Инструкции по эксплуатации

№№	Название продукта	№ стандарта (перед изменением обозначения)	№ стандарта (после изменения обозначения)	Примечания
1	2	3	4	5
1	T-1	ГОСТ-10227-86		
2	T-2	ГОСТ-10227-86 с присадкой ПМAM-2		
3	TC-2	ГОСТ-10227-86		
4	T-7 (TC-1Г)	ГОСТ-12308-80 с присадкой ПМAM-2		В стандарте № ГОСТ-12308-80 топлива T-7 (TC-1Г) нет
5	PSM-2	PN-86/C-96026		
6	PT	ГОСТ-10227-86		
7	PL-6	CSN 65 6518		
8	JET A-1	DERD 2494		
9	Б-3В	ТУ38-101295-75		
10	ASTO-500	MIL-L-23699D	MIL-PRF-23699F	
11	ASTO-555	DERD 2497 DOD-L-85734	Defence Standard 91-100/Issue 2 DOD-L-85734	
12	CASTROL AERO 98	DERD 2487	Defence Standard 91-98/Issue 1	
13	CASTROL AERO 599	DERD 2497	Defence Standard 91-100/Issue 2	
14	CASTROL AERO 5000	MIL-L-23699D	MIL-PRF-23699F	
15	ELF TURBOJET II	MIL-L-23699D	MIL-PRF-23699F	
16	NK-50	PN-54/C-96155	-	отменяется

Двигатель ГТД-350

Инструкция по эксплуатации и техническому обслуживанию

1	2	3	4	5
17	НК-50	BN-74/0536-21		
18	МК-8	ГОСТ-6457-66		
19	Трансформаторное масло ТК	ГОСТ-982-80		
20	Трансформаторное масло	PN-72/С-960058		
21	Масла NATO Code 0-135	DERD 2490		
22	Масла NATO Code 0-133	MIL-L-6081C Grade 1010	MIL-PRF-6081D Grade 1010	
23	УН (технический вазелин)	ГОСТ-782-59		
24	УН (технический вазелин)	PN-69/С-96120	-	отменяется
25	Пушсмазка нейтральная	ГОСТ-19537-83		
26	Смазка ПВК	ГОСТ-19537-83		
27	К-17	ГОСТ-10877-76		
28	А-17	BN-72/0536-17		
29	Tectyl 100	MIL-C-16173C Grade IV		
30	Щипцы RSKm-125	PN-71/М-64419		
31	Клей 88 НП	ТУ38-105540-73		

ПРИМЕЧАНИЕ: Если стандарт заменяет указанной в таблице, то ГСМ, изготавливаемые на основании обоих стандартов ("старого, и "нового,") могут применяться, если соответствуют их требованиям.

Двигатель ГТД-350

Инструкция по эксплуатации и техническому обслуживанию

Г Л А В А I

ОБЩИЕ ДАННЫЕ ДВИГАТЕЛЯ

Редакция 4 1977 г.

Глава I
101

Двигатель ГТД-350

Инструкция по эксплуатации и техническому обслуживанию

ОГЛАВЛЕНИЕ

	Стр.
Оглавление	102
Виды двигателя	103
Основные технические данные двигателей ГТД-350 всех серий	107

Двигатель ГТД-350

Инструкция по эксплуатации и техническому обслуживанию

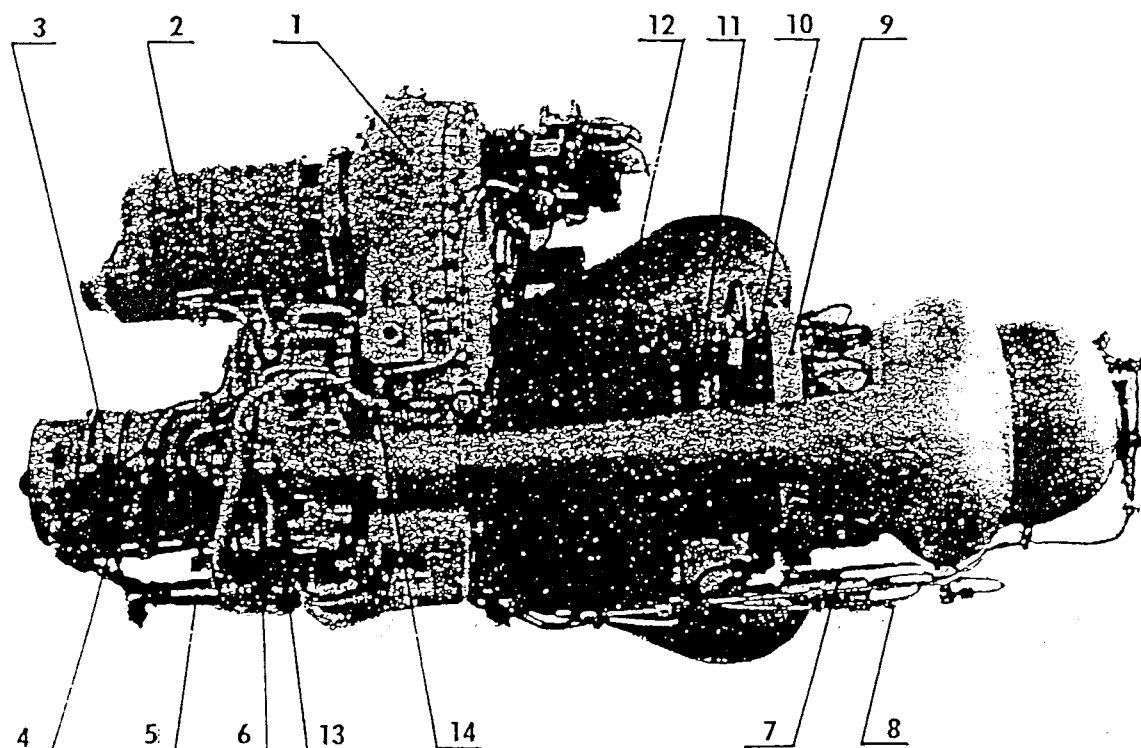


Рис. I.I. Вид двигателя III серии слева

1. Корпус редуктора. 2. Стартер-генератор. 3. Корпус компрессора. 4. Датчик сигналов. 5. Соленоид клапана противообледенения. 6. Кронштейн датчика давления масла. 7. Блок дренажных клапанов. 8. Дренажный штуцер. 9. Коллектор термопар (для замера температуры газов перед турбиной компрессора). 10. Корпус турбины компрессора. 11. Корпус свободной турбины. 12. Крышка газосборника. 13. Фланец крепления трубки отвода воздуха из клапана перепуска. 14. Трубка подвода воздуха к уплотнению выводного вала.

Редакция 4 1977 г.

Глава I
103

Двигатель ГТД-350

Инструкция по эксплуатации и техническому обслуживанию

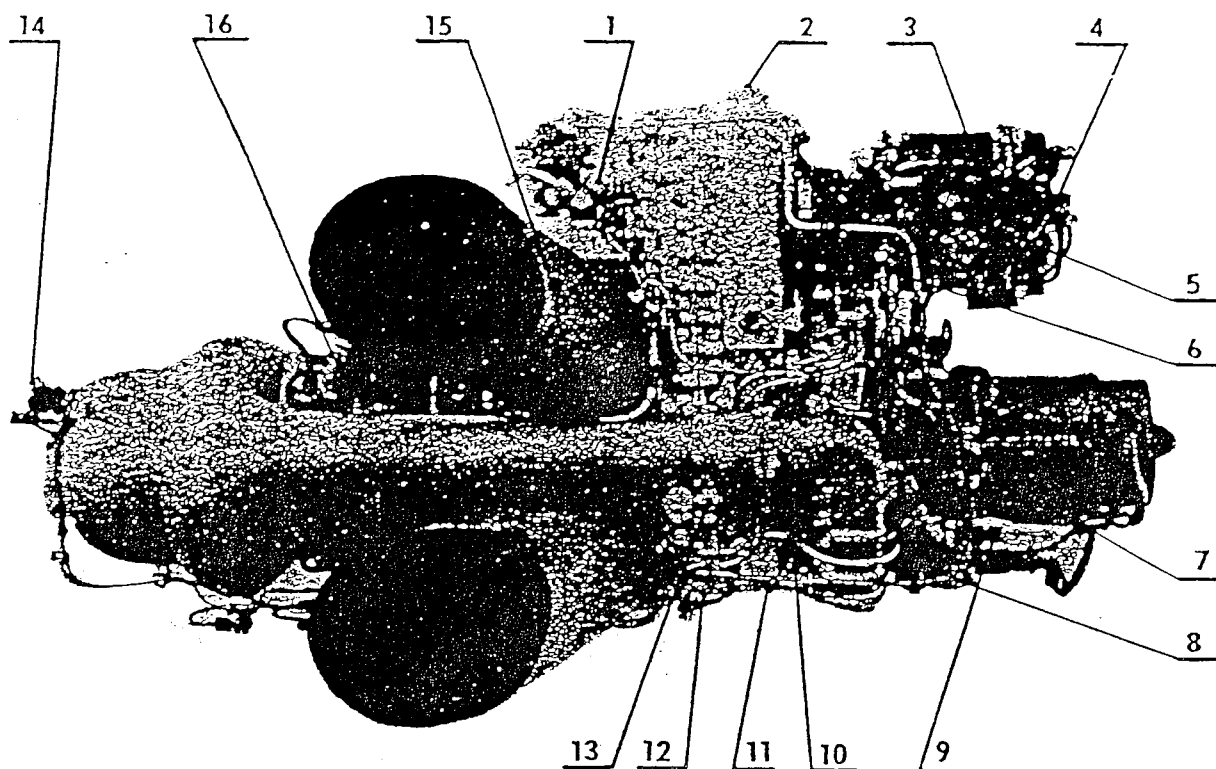


Рис. 1.2. Вид двигателя III серии справа

1. Суфлёр двигателя. 2. Верхняя цапфа крепления двигателя на вертолётe. 3. Насос-регулятор. 4. Рычаг управления двигателем. 5. Рычаг стоп-крана. 6. Штуцер подвода топлива к двигателю. 7. Клапан постоянного давления пускового топлива. 8. Клапан перепуска воздуха и противообледенения. 9. Штуцер отвода воздуха на нужды вертолётa. 10. Дренажный штуцер топливных агрегатов. 11. Фланец крепления двигателя на вертолётe. 12. Пробка слива масла из редуктора. 13. Штуцер отвода масла из двигателя в радиатор. 14. Свеча зажигания. 15. Выхлопной патрубок. 16. Воздушный фильтр III опоры.

Двигатель ГТД-350

Инструкция по эксплуатации и техническому обслуживанию

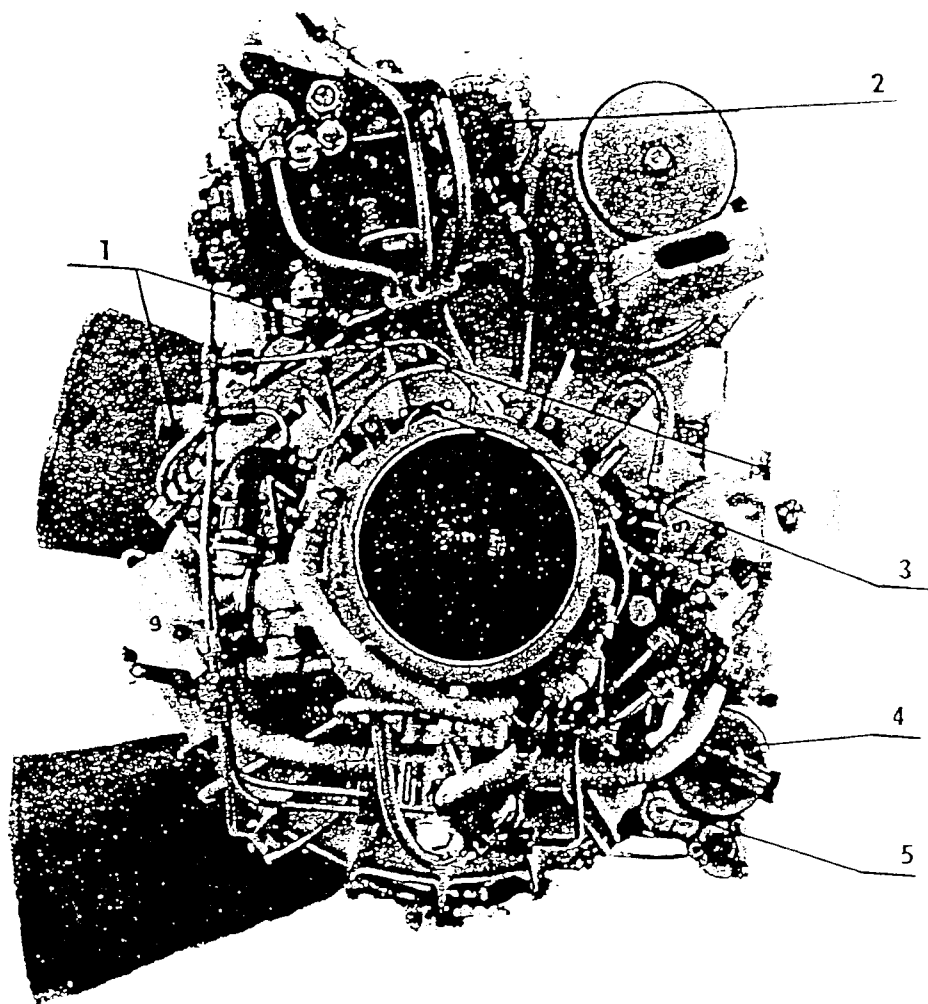


Рис. 1.3. Вид двигателя III серии спереди

1. Транспортировочные цапфы.
2. Заглушка привода тахометра.
3. Главный ВР.
4. Маслофильтр.
5. Штуцер подвода масла к двигателю из маслобака.

Редакция 4 1977 г.

Двигатель ГТД-35С

Инструкция по эксплуатации и техническому обслуживанию

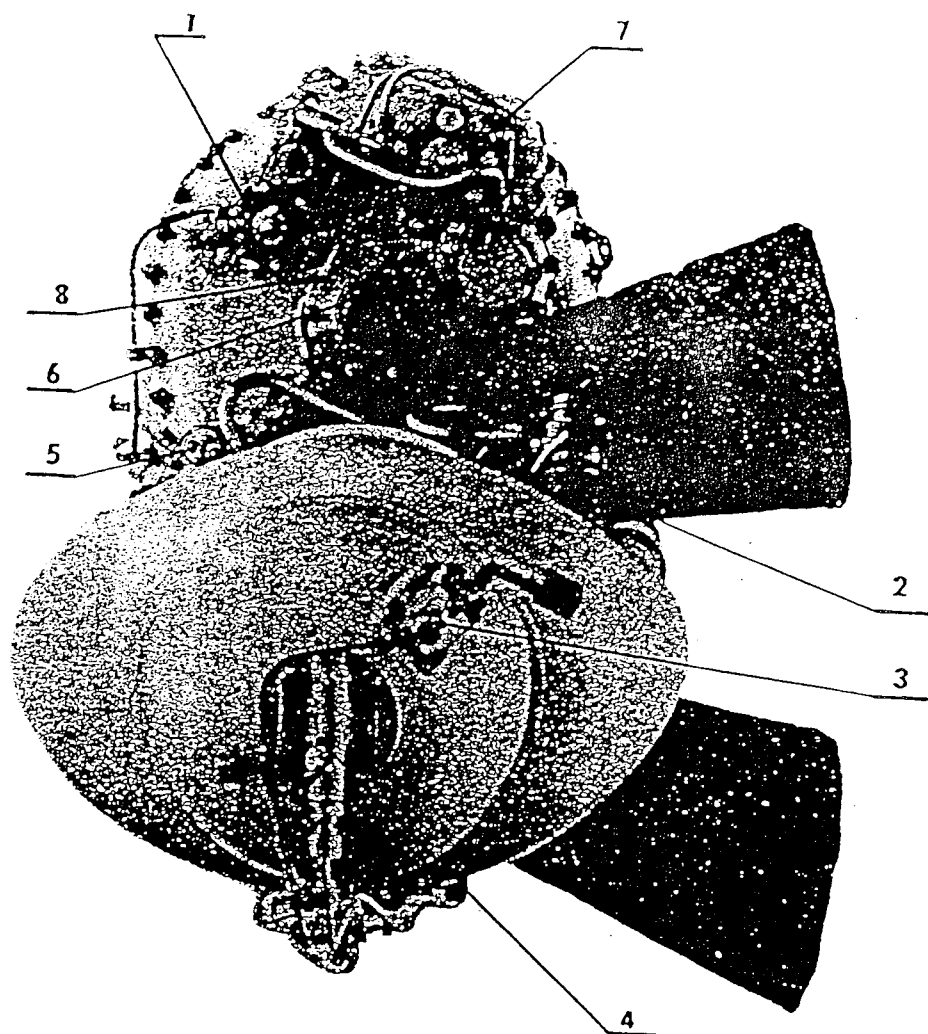


Рис. I.4. Вид двигателя III серии сзади

1. Регулятор оборотов свободной турбины. 2. Воздушный фильтр
III опоры. 3. Пусковая форсунка. 4. Рабочая форсунка.
5. Колодка термопар. 6. Выводной вал двигателя. 7. Синхронизатор оборотов. 8. Крышка лабиринтов выходного вала.

Двигатель ГТД-350

Инструкция по эксплуатации и техническому обслуживанию

Основные технические данные двигателей ГТД-350 всех серий

- | | |
|--|---|
| 1. Условное обозначение | ГТД-350 |
| 2. Тип двигателя | газотурбинный со свободной турбиной |
| 3. Направление вращения ротора турбокомпрессора, смотря по полёту | левое |
| 4. Направление вращения выводного вала редуктора двигателя, смотря по полёту | правое |
| 5. Компрессор | осевой с центробежной ступенью (семь осевых ступеней и одна центробежная) |
| — степень повышения полного давления на взлётном режиме при $H=0$, $V=0$ и МСА не более | 5,95 для I серии
6,05 для II, III и IV серий |
| 6. Камера сгорания | трубчатая |
| 7. Турбина компрессора | осевая одноступенчатая |

Двигатель ГТД-350

Инструкция по эксплуатации и техническому обслуживанию

8. Свободная турбина осевая двухступенчатая
9. Редуктор двигателя одноступенчатый с цилиндрическими шестернями
- передаточное число 0,246
10. Вес сухого двигателя 139,3^{+2%} (кг) двигателя, оборудованные агрегатами РО-40ТА и НР-40ТА.
- В вес двигателя включены веса агрегатов, установленных на двигателе, за исключением: стартер-генератора, термопар замера температуры газов перед турбиной вместе с коллектором, выхлопных патрубков, крышек с дефлекторами. 137,7^{+2%} (кг) двигателя, оборудованные агрегатами РО-40Т и НР-40Т.
- II. Габаритные размеры двигателя не более:
- II.1. Длина двигателя 1385 (мм)
- II.2. Ширина двигателя 626 (мм)
- II.3. Высота двигателя 760 (мм)
12. Ресурс двигателя до капитального ремонта указан в формуляре двигателя

Двигатель ГТД-350

Инструкция по эксплуатации и техническому обслуживанию

13. Гарантийный срок эксплуатации и хранения двигателя указан в формуляре двигателя
14. Сорт топлива
- Т-1 по ГОСТ 10227-86
 - Т-2 по ГОСТ 10227-86 с присадкой ПМММ-2
 - ТС-1 по ГОСТ 10227-86
 - Т-7 (ТС-1Г) по ГОСТ 12308-80 с присадкой ПМММ-2
 - РТ по ГОСТ 10227-86
 - PSM-2 по PN-86/C-96026
 - PL-6 по CSN 65 6518
 - JET A-1 по DERD 2494
15. Степень очистки топлива, подаваемого в двигатель 0,012 - 0,016 (мм)
16. Давление топлива на входе в двигатель 0,4 - 1,2 (кг/см²)
17. Ограничение максимальной температуры газов перед турбиной компрессора вручную
18. Агрегаты топливной системы и приборы контроля:
- 18.1. Насос-регулятор обозначение плунжерный
HP-40T или HP-40TA
- 18.2 Регулятор оборотов свободной турбины центробежный

Редакция 4 1977 г.
Изменение введено
в ноябре 1988 г.
Изменение введено
в апреле 1993 г.

Глава I
109

Двигатель ГТД-350

Инструкция по эксплуатации и техническому обслуживанию

	обозначение	РО-40ТА
18.3.	Синхронизатор мощности обозначение	гидравлически-пневматический СО-40
18.4.	Датчик сигналов обозначение	гидравлически-пневматический ДС-40 или ДС-40Т
18.5.	Клапан пускового топлива	постоянного давления, управляемый электромагнитным клапаном
18.6.	Пусковая форсунка	центробежная, одноканальная
18.7.	Рабочая форсунка	центробежная, двухканальная
18.8.	Термометр замера температуры газов	электрический
	- указатель	ИТГ-І или ИТГ-ІМ
	- термопары	Т-82Г (8 штук) или взвимозаменяемые Т-82Р (8 штук)
19.	Сорт масла	- Б-3В по ТУ-38-101295-75 - AEROSHELL TURBINE OIL 500 , (NATO Code O-156) по MIL-PRF-23699F

- **CASTROL AERO 5000, ELF TURBO JET II**
(NATO Code O-156, по MIL-PRF-23699F)
- **CASTROL AERO 599 или TURBONYCOIL 699***
(NATO Code O-160) по Defence Standard 91-100/Issue 2 (DERD 2497)
- **AEROSHELL TURBINE OIL 555**
(NATO Code O-160 по DOD-L-85734)
- **CASTROL AERO 98**
(NATO Code O-149) по Defence Standard 91-98/Issue 1 (DERD 2487)
Переход из одного сорта масла на другой требует замены масла по п. 22 стр. 680.

* Масло TURBONYCOIL 699 изготавливается на лицензии масла CASTROL AERO 599 в результате чего переход с одного масла на другое для этих масел не требует замены масла.

- | | | |
|-------|---|--|
| 20. | Количество масла в маслобаке вертолёта | 12,5 (л) |
| 21. | Масляная система | циркуляционная, принудительная по замкнутой схеме с отдельной откачкой от опор и редуктора двигателя |
| 22. | Агрегаты масляной системы: | |
| 22.1. | Блок масляных насосов | нагнетающий насос и четыре откачивающих насоса |
| 22.2. | Масляный фильтр | сетчатый с клапанами:
редукционным и запорным |
| 22.3. | Суфлер | центробежный |
| 23. | Электрические агрегаты системы запуска: | |
| 23.1. | Пусковая панель | релейная с программным механизмом |

Двигатель ГТД-350

Инструкция по эксплуатации и техническому обслуживанию

обозначение 011	ПСТ-14А или ПСТ-14А II серия
23.2. Стартер-генератор постоянного тока	СТГ-3
23.3. Агрегат зажигания	СКНД-II-I или СКНД-II-IA
23.4. Свеча зажигания	СП-18У или СП-18УА
24. Источники питания электри- ческой системы запуска	две аккумуляторные батареи I2SAM-28 24В с переключением на 48В при запуске
25. Противообледенительная система	воздушная (обогрев стоек ВНА и кока производится воздухом, отбираемым из-за компрессора)
26. Блок клапанов перепуска воздуха:	
- клапан перепуска в атмосферу	автоматически управляемый
- клапан перепуска для противообледенительной системы	включаемый лётчиком вручную
- перепуск для нужд вертолёта	включаемый лётчиком вручную

Двигатель ГТД-350

Инструкция по эксплуатации и техническому обслуживанию

27. Режимы работы и значения параметров двигателя при
 $H = 0, V = 0, MCA$

№ п.п.	Параметры двигателя	Режим работы двигателей					
		Взлёт-ный	Номи-наль-ный	Крей-сер-ский I	Крей-сер-ский II	Малый газ Замерен-ные дан-ные	
1	Мощность на вы-водном валу (л.с.)	400-8 а версии W 425	320 ₋₆	285 ₋₆	235 ₋₅	-	
2	Обороты турбо-компрессора Птк не более (%)	96	90	87,5	84,5	57 ⁺³	
3	Обороты несущего винта Пнв не более (%)	79 ⁺¹	82 ⁺¹	не более 84		50 ⁺⁴ -10	
4	Темпера-тура га-зов перед турби-ной не выше (°C)	I серия	955	890	860	825	790
		II серия	955	870	840	800	
		III и IV серии	940	860	840	800	

Редакция 4 1977
 Изменение введено
 в апреле 1989 г
 Изменение введено
 в январе 1993 г

Глава I
 113

Двигатель ГТД-350

Инструкции по эксплуатации и техническому обслуживанию

Г Л А В А 2

ОСНОВНЫЕ ПАРАМЕТРЫ И ЭКСПЛУАТАЦИОННЫЕ
ОГРАНИЧЕНИЯ

Редакция 4 1977 г.

Глава 2
201

Двигатель ГТД-350

Инструкция по эксплуатации и техническому обслуживанию

ОГЛАВЛЕНИЕ

	Стр.
Оглавление	202
1. Время работы на разных режимах	203
2. Обороты турбокомпрессора на режимах	207
3. Обороты несущего винта на режимах	208
4. Температура газов перед турбиной	209
5. Перепуск воздуха	211
6. Параметры масла в масляной системе	213
7. Замена масла в масляной системе	214
8. Общие требования при эксплуатации двигателей	214

1. Время работы на разных режимах

1.1.	Время непрерывной работы на режиме 30 Минут OEI, не более	30 мин
	Суммарная наработка на режиме 30 Минут OEI во время межремонтного ресурса, не более	150 мин
	Эта наработка включается в суммарную наработку двигателя на взлётном режиме (п. 1.2)	
1.2.	Время непрерывной работы на взлётном режиме, не более	6 мин
	Суммарная наработка за ресурс, не более	5 %
1.3.	Время непрерывной работы на номинальном режиме, не более	60 мин
	Суммарная наработка за ресурс, не более	40 %
1.4.	Время непрерывной работы на режиме малого газа, не более	20 мин

ПРЕДУПРЕЖДЕНИЕ:

РАЗРЕШАЕТСЯ НЕПРЕРЫВНАЯ РАБОТА ПОДРЯД НА НОМИНАЛЬНОМ И ВЗЛЁТНОМ РЕЖИМАХ НЕ БОЛЕЕ 66 МИНУТ (В ТОМ ЧИСЛЕ 60 МИНУТ НА НОМИНАЛЬНОМ И 6 МИНУТ НА ВЗЛЁТНОМ), ПОСЛЕ ЧЕГО НЕОБХОДИМО ОХЛАДИТЬ ДВИГАТЕЛЬ В ТЕЧЕНИЕ 5 МИНУТ НА РЕЖИМЕ ПЕРВОМ КРЕЙСЕРСКОМ ИЛИ НИЖЕ.

ПРИМЕЧАНИЕ:

1. 30 Минут OEI это режим 30-минутной аварийной мощности, для применения после взлета или в длительном полёте в случае отказа, прекращения работы или выключения одного из двигателей.

Режим 30 Минут OEI допускается применять только на двигателях ГТД-350 версии W2. Время использования не более 30 минут в каком-нибудь одном полете.
2. Режим работы двигателя определяются перед полётом по оборотам турбокомпрессора в зависимости от температуры наружного воздуха согласно графику рис. 2.1.

В зависимости от температуры наружного воздуха одинаковые обороты турбокомпрессора могут соответствовать другим режимам работы двигателя, (например при $t_n = -20^\circ\text{C}$ и при $n_{\text{ТК}} = 89,5\%$ двигатель работает на взлётном режиме и может работать непрерывно в этих условиях только 6 минут.

Если же температура $t_n = +20^\circ\text{C}$, то при $n_{\text{ТК}} = 89,5\%$ двигатель работает на номинальном режиме и может непрерывно работать 60 минут).

Так определённые обороты режимов действуют до высоты 1000 м независимо от скорости полёта.

2. Определённые по графику рис. 2.1. максимальные обороты турбокомпрессора номинального и I крейсерского режимов разрешается повышать на 1% по достижении высоты 1000 м и на 1% через каждые последующие 500 м, но не более чем на 4% для номинального режима двигателей версии W и W2 и на 5% для остальных двигателей, а также на 2% для I крейсерского режима двигателей версии W и W2 и на 3,5% для остальных двигателей.

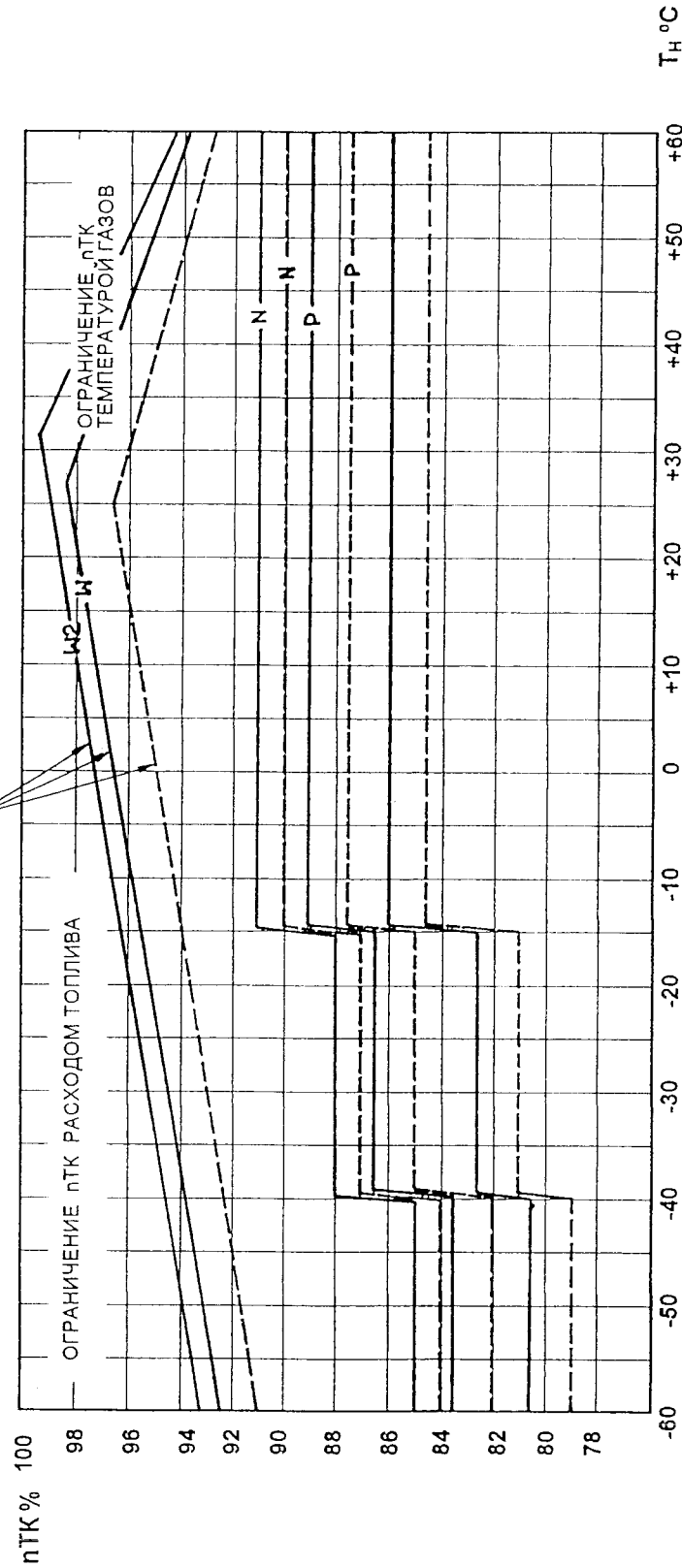
Во всех случаях температура газов перед турбиной компрессора не должна превышать максимально-допустимой величины для данного режима.

Превышение максимально-допустимой температуры газов для данного режима означает переход двигателя на режим выше.

Максимальная ориентировочная частота вращения на взлётном режиме для высоты $H=0$ м:

- Для двигателя ГТД-350 основного варианта, с регулировкой мощности 400 л.с. и ограничением $T_3 = 970^\circ\text{C}$
- Для двигателя ГТД-350 версии W, с регулировкой мощности 425 л.с. и ограничением $T_3 = 985^\circ\text{C}$
- Для двигателя ГТД-350 версии W2, с регулировкой мощности 435 л.с. и ограничением $T_3 = 1000^\circ\text{C}$ (30 Минут OEI)

ПРИМЕЧАНИЕ: Истинная частота вращения на взлётном режиме может отличаться от данной на графике из-за разного допуска мощности для регулировки отдельных двигателей.



Объяснения обозначений:

- Сплошные линии относятся к двигателям ГТД-350 в версии W и W2
- Штриховые линии относятся к двигателям основного варианта
- Буквой N обозначены линии максимальных пТК для режима **НОМИНАЛЬНЫЙ**
- Буквой P обозначены линии максимальных пТК для режима **КРЕЙСЕРСКИЙ I**

Рис. 2.1. Режимы работы двигателя в зависимости от температуры наружного воздуха, в пределах высоты от 0 до 1000м

3. Превышать максимально-допустимую температуры газов для режимов взлётного и 30 Минут ОЕИ, запрещается.
4. Режим работы пары двигателей определяется по двигателю, у которого число оборотов больше.
5. Указанные на графике рис. 2.1. максимальные обороты турбокомпрессора взлётного режима являются ориентировочными для работы на земле.

С подъёмом на высоту на взлётном режиме обороты турбокомпрессора возрастают и в дальнейшем ограничиваются регулятором максимальных оборотов насоса-регулятора.

В случае выявления повышения оборотов свыше 101%, обороты необходимо ограничить вручную до 101% (перемещением рычага шаг-газ вниз) и продолжать полёт.

(Дальнейшие действия см. п. 11, стр.513.

1.4. Время запуска не более:

- | | |
|---|----------|
| - при запуске от аккумуляторных батарей | 40 (сек) |
| - при запуске от аэродромного источника питания | 30 (сек) |

- 1.5. Время выхода на взлётный режим
с момента нажатия на пусковую кнопку
при любой температуре наружного воздуха не более:

Двигатель ГТД-350

Инструкция по эксплуатации и техническому обслуживанию

- на земле 5 (мин.)
- в полёте 1 (мин.)

1.6. Время приемистости 10-15 (сек)

2. Обороты турбокомпрессора на режимах.

2.1. Максимально-допустимые обороты турбокомпрессора на взлётном режиме на всех скоростях и высотах полёта не выше: 101 (%)

2.2. Обороты турбокомпрессора на режиме малого газа при $N = 0$ 57 ± 3 (%)

ПРИМЕЧАНИЕ:

С подъёмом на высоту обороты малого газа могут возрастать (до 65-70%).

2.3. При работе пары двигателей на установившихся режимах разница в оборотах турбокомпрессоров двигателей не должна превышать:

Двигатель ТТД-350

Инструкция по эксплуатации и техническому обслуживанию

Режим работы	Допустимая разница оборотов не более %	
	Для двигателей одной серии	Для двигателей разных серий
Взлётный	3	3
Номинальный	2	3
I крейсерский	2	4

На переходных режимах, на режиме II крейсерском и ниже разница в оборотах турбокомпрессоров не регламентируется.

3. Обороты несущего винта на режимах

3.1. При опробовании на земле

($N = 0, V = 0$ для режимов:

взлётного	79 ± 1 %
номинального	82 ± 1 %
I и II крейсерских	не более 84%
малого газа	50 ± 4 -10 %

3.2. Во время полёта на установившихся режимах

78-84 %

ПРИМЕЧАНИЕ:

I. На переходных режимах допускается кратковременное

(до 30 сек.) повышение оборотов несущего винта до $n_{НВ} = 86\%$ и кратковременное (до 15 сек.) падение оборотов несущего винта до $n_{НВ} = 76\%$.

В случае отказа, прекращения работы или выключения одного двигателя во время взлета или полета допускается падение оборотов несущего винта до $n_{НВ} = 70\%$ в течение 5 с.

Во время ресурса допускается не более, чем 5 в/у падений оборотов несущего винта.

2. Во время полёта при работе двигателя на режиме малого газа допускается кратковременное (до 5 сек.) повышение оборотов несущего винта до $n_{НВ} = 92\%$.
3. В лётных училищах, для двигателей основного варианта, в целях обучения экипажей, в посадках вертолётa с одним работающим двигателем допускается, непосредственно перед приземлением, кратковременное (до 10 сек.) падение оборотов несущего винта до 65%.
Допустимое количество таких посадок:
 - 50 для двигателя ГТД-350
 - 100 для главного редуктора ВР-2
4. Температура газов перед турбиной
 - 4.1. Максимально-допустимая температура газов перед турбиной (°C) на всех скоростях и высотах полёта не выше:

Серия	III i IV	III i IV верся W	III i IV верся W2
30 Минут OEI	—	—	1000
Взлётный	970	985	985
Номинальный	920	920	920
Крейсерский I	890	890	890
При приемистости	990	990	990

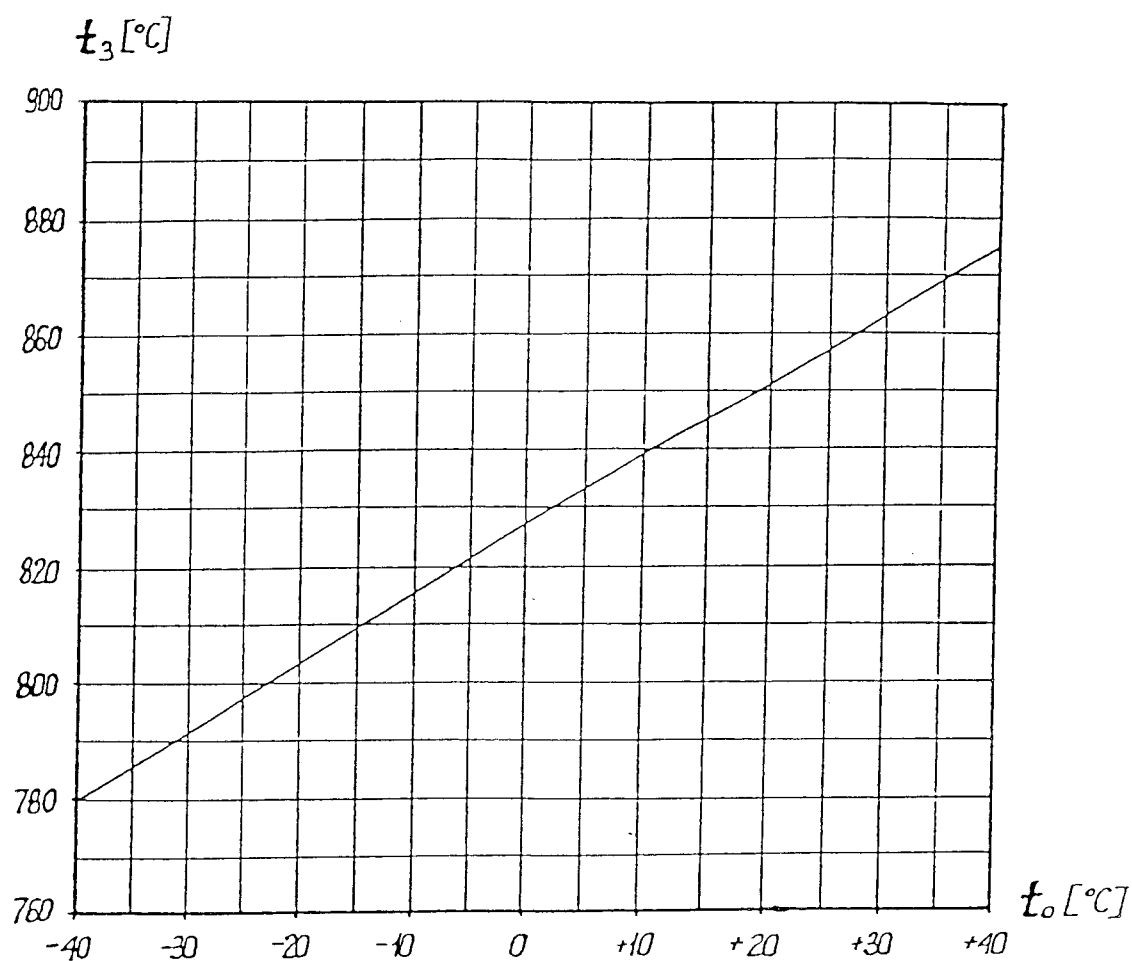


Рис. 2.2.

Зависимость максимально-допустимой температуры газов (t_3 °С) перед турбиной компрессора во время запуска от температуры воздуха ($t_н$ °С) на входе в двигатель.

Двигатель ГТД-350

Инструкция по эксплуатации и техническому обслуживанию

4.2. Максимально-допустимая температура газов при запуске:

- на земле

согласно рис. 2.2.

- в полёте

870 (°C)

4.3. Максимально-допустимая температура газов перед турбиной на режиме малого газа

790 (°C)

5. Перепуск воздуха

5.1. Отбор воздуха для систем вертолёта производится при температуре воздуха на входе в двигатель ниже:

+ 15 (°C)

ПРЕДУПРЕЖДЕНИЕ:

ПРИ ЗАПУСКЕ И ВЫХОДЕ НА МАЛЫЙ ГАЗ, КРАН ОТБОРА ВОЗДУХА ДЛЯ СИСТЕМ ВЕРТОЛЁТА ДОЛЖЕН БЫТЬ ЗАКРЫТ.

ЭТО ОГРАНИЧЕНИЕ НЕОБХОДИМО, ТАК КАК ОТБОР ВОЗДУХА СВЯЗАН С РОСТОМ ТЕМПЕРАТУРЫ ГАЗОВ.

ПРИМЕЧАНИЕ:

При включенном отборе воздуха мощность двигателя уменьшается, а удельный расход топлива увеличивается на 2%.

Редакция 4 1977 г.

Глава 2
211

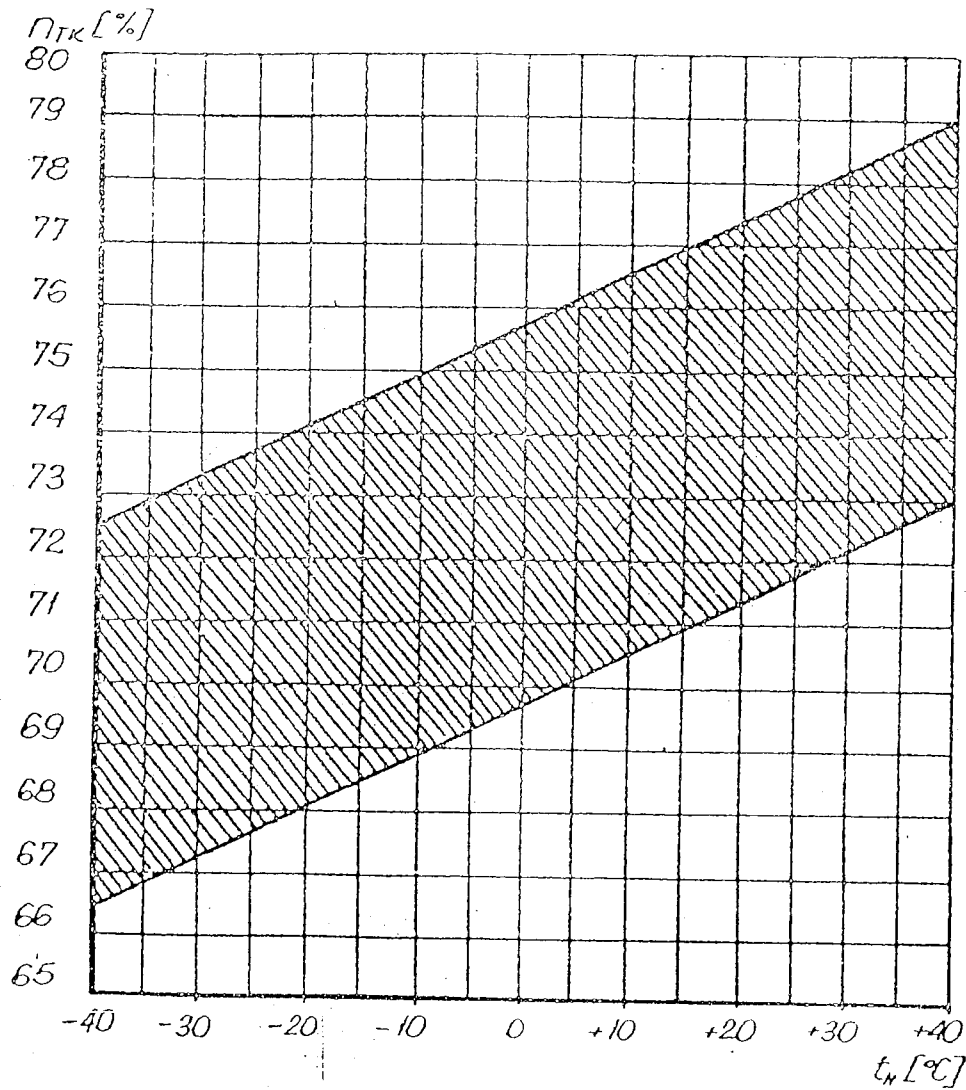


Рис. 2.3.

Зависимость оборотов турбокомпрессора автоматического закрытия клапана пере- пуска воздуха от температуры наружного воздуха.

Двигатель ГТД-350

Инструкция по эксплуатации и техническому обслуживанию

5.2. Автоматическое закрытие клапана
перепуска воздуха согласно рис. 2.3.

6. Параметры масла в масляной системе.

6.1. Температура масла на выходе из двигателя:

- максимальная + 150 (°C)
- минимальная (для выхода на обороты выше малого газа) + 30 (°C)
- рекомендуемая не выше + 140 (°C)
- минимальная для длительной работы на крейсерском I режиме и выше; + 80 (°C)
при эксплуатации при $t_n < -40^\circ\text{C}$
может быть минимальная температура масла (на выходе из двигателя) для длительной работы на режиме крейсерском I и выше; + 60 (°C)
при этом давление масла должно соответствовать $TU 3 \pm 0,5 \text{ кг/см}^2$.
- минимальная для запуска без подогрева двигателя - 40 (°C)

6.2. Давление масла в двигателе на режимах:

- II крейсерском и выше $3 \pm 0,5 \text{ (кг/см}^2\text{)}$
- малого газа не менее $1,5 \text{ (кг/см}^2\text{)}$

6.3. Расход масла не более 0,3 (л/час)

Редакция 4 1977 г.
Изменение введено
в феврале 1984 г.

Глава 2
213

7. Замена масла в масляной системе.

Замена масла в масляной системе проводится в следующих случаях:

- 7.1. Через каждые 250 часов для масла Б-3В, 500 часов для масел Castrol Aero 599 и Turbonycoil 699, а для остальных масел через каждые 350 часов наработки двигателя.
- 7.2. По истечении 1 года для масла Б-3В, 3 годов для масел Castrol Aero 599 и Turbonycoil 699, а для остальных масел после 2 годов от последней замены масла, независимо от наработки двигателя.
- 7.3. Если коксующиеся отложения на сетчатом фильтре занимают более 50% поверхности сетки.
- 7.4. Через каждые 150 часов, а для масла Б-3В через каждые 100 часов работы двигателя в условиях сильного запыления воздуха или при выполнении авиахимработ.

8. Общие требования при эксплуатации двигателей

- 8.1. Для промывки деталей и узлов двигателя применять неэтилированный бензин. Рекомендуется применять бензин Б-70.
- 8.2. При осмотре и демонтаже или замене деталей и узлов двигателя, которые имеют резиновые уплотнительные кольца, необходимо эти кольца перед монтажом смазать маслом, допущенным к работе двигателя.
- 8.3. В случае попадания масла на окрашенные поверхности, резиновые детали, электропровода, выхлопные

Двигатель ГТЦ-350

Инструкция по эксплуатации и техническому обслуживанию

- патрубки и т.п. необходимо сразу же удалить это масло.
- 8.4. После замены масла в масляной системе, осмотра масло-фильтра или замены трубопроводов произвести холодную прокрутку двигателя для заполнения масляной системы маслом.
 - 8.5. При температуре масла в двигателе менее чем минус 40°С произвести подогрев двигателя горячим воздухом.
 - 8.6. Сливать топливо из топливной системы двигателей на время более 24 часов без проведения внутренней консервации - запрещается.
 - 8.7. После осмотра фильтра топлива, замены трубопроводов или других работ, во время которых произошло попадание воздуха в топливосистему, произвести отравливание воздуха.
 - 8.8. Очередной запуск двигателя на земле допускается производить через 3 минуты после остановки турбины двигателя.
 - 8.9. Перемещать рычаг управления двигателем из положения малого газа во время запуска запрещается.
 - 8.10. После остановки двигателя на время более 10 минут, произвести холодную прокрутку через 2 минуты после остановки.

Двигатель ГТД-350

Инструкция по эксплуатации и техническому обслуживанию

Двигатели, оборудованные съёмной масляной форсункой III опоры, холодной прокрутки не требуют.

- 8.11. Во время стоянки вертолётa каналы входа воздуха в компрессор и выхлопные патрубки заглушить.
- 8.12. Во избежание попадания пыли в воздухозаборные каналы двигателей, при взлётах, посадках и опробовании двигателей надо выбирать места с твердым или травянистым грунтом.
Места постоянного базирования необходимо укрепить бетонированием или другими средствами, предохраняющими от попадания пыли, а места постоянных посадок, в случае образования пыли, поливать водой.
- 8.13. Одномоторную работу главного редуктора ВР-2 (второй двигатель выключен или работает на малом газе) ограничивать до минимума и точно фиксировать время работы редуктора с приводом от одного двигателя в паспорте главного редуктора ВР-2.
- 8.14. При выполнении одномоторных полётов вертолётa Ми-2 при работающем на пониженном режиме втором двигателе, его обороты не должны быть ниже 65-70% n_{TK} .
- 8.15. Опробование производится, как правило, одновременно обоих двигателей ГТД-350.
При необходимости проверки на режимах только одного двигателя, второй двигатель установить на режиме 65-70% n_{TK} .

Двигатель ГТД-350

Инструкция по эксплуатации и техническому обслуживанию

В зимних условиях, требующих увеличенного времени прогрева, для получения требуемой температуры масла в главном редукторе, запуски обоих двигателей производить, по возможности, от аэродромного источника питания или аккумуляторных батарей. В таких случаях не следует производить запуски второго двигателя от генератора работающего первого двигателя, так как это требовало бы длительной работы одной ветви главного редуктора ВР-2 при неблагоприятных условиях смазки неработающей муфты свободного хода. Прогрев производить исключительно при работающих двух двигателях.

- 8.16. Следует избегать таких режимов полёта, при которых наступает резкое затяжеление разогнанного несущего винта, т.е. при темпе перемещения ручки "шаг-газ", приводящем к падению оборотов несущего винта с верхнего предела до-ниже 78%:
- резкий переход с быстрого снижения на горизонтальный полёт или набор высоты;
 - резкий переход с горизонтального полёта на набор высоты;
 - резкий переход с быстрого набора высоты на горизонтальный полёт.
- 3.17. Запрещается выполнение посадок с резким торможением горизонтальной скорости загрузкой несущего винта, приводящей к падению его оборотов ниже 76%.

Двигатель ГТД-350

Инструкция по эксплуатации и техническому обслуживанию

Г Л А В А 3

НОРМАЛЬНАЯ ЭКСПЛУАТАЦИЯ

Редакция 4 1977 г.

Глава 3
301

Двигатель ГТД-350

Инструкция по эксплуатации и техническому обслуживанию

ОГЛАВЛЕНИЕ

	Стр.
Оглавление	302
I. Подготовка двигателя к полёту	304
I.1. Проверка состояния контрольно-измерительной аппаратуры	309
I.2. Устранение неисправностей на двигателе	309
I.3. Заправка двигателя маслом	310
I.4. Определение расхода масла	311
I.5. Заправка топливосистемы	314
I.6. Оформление эксплуатационной документации	314
2. Запуск и опробование двигателя	315
2.1. Общие сведения	315
2.2. Подготовка к запуску	319
2.3. Автономный запуск	319
2.4. Запуск от аэродромного источника питания	321
2.5. Опробование двигателя	322
2.6. Остановка двигателя	328
2.7. Ложный запуск	329
2.8. Холодная прокрутка	331

Двигатель ГТД-350

Инструкция по эксплуатации и техническому обслуживанию

3. Эксплуатация двигателя на земле и в полёте	331
3.1. Взлёт и набор высоты	333
3.2. Горизонтальный полёт	333
3.3. Планирование	334
3.4. Руление	334
3.5. Проверка параметров в контрольном полёте	334
3.6. Эксплуатация двигателя в зимних условиях	335
3.7. Эксплуатация двигателя при высоких температурах окружающей среды	338

Двигатель ГТД-350

Инструкция по эксплуатации и техническому обслуживанию

I. Подготовка двигателя к полёту

В эксплуатации двигатель (совместно с вертолётom) проходит следующие виды подготовки:

- предварительную подготовку;
- предполётную подготовку;
- послеполётную подготовку;
- подготовку к повторному полёту.

Предварительная подготовка

Предварительная подготовка двигателя проводится, как правило, совместно с предварительной подготовкой вертолётa и является основным видом подготовки двигателя к полёту.

Предварительная подготовка действительна в течение семи суток.

Предварительная подготовка включает в себя следующие работы:

- осмотр двигателя в объёме работ контрольного (послеполётного) осмотра для определения его состояния и готовности к предстоящим

Двигатель ГТД-350

Инструкция по эксплуатации и техническому обслуживанию

полётам согласно таблице осмотров З.І.

- устранение неисправностей, обнаруженных при осмотре;
- проверку состояния приборов контроля работы двигателя;
- проверку и дозаправку топливом и маслом;
- проверку и оформление технической документации (формуляров на двигатели и паспортов на агрегаты).

Предполётная подготовка

Предполётная подготовка двигателя проводится в начале лётного дня (ночи) совместно с предполётной подготовкой вертолётa и включает в себя:

- предполётный осмотр для определения состояния двигателя и его готовности к полёту согласно таблице осмотров З.І.
- дозаправку топливом и маслом;
- запуск и опробование двигателя;
- устранение неисправностей.

Послеполётная подготовка

Послеполётная подготовка двигателя производится совместно с послеполётной подготовкой вертолётa в конце каждого

Двигатель ГР-350

Инструкция по эксплуатации и техническому обслуживанию

лётного дня (ночи) с целью приведения двигателя в исправное состояние и включает в себя:

- контрольный (послеполётный) осмотр для обнаружения неисправностей согласно таблице осмотров 3.1.;
- устранение неисправностей, обнаруженных при осмотре и во время полёта;
- дозаправку маслом и топливом;
- оформление документации.

Подготовка двигателя к повторному полёту.

Подготовка двигателя к повторному полёту включает в себя:

- устранение неисправностей, выявленных в полёте;
- стартовый осмотр двигателей согласно таблице осмотров 3.1.;
- заправку топливом и маслом.

Двигатель ГТД-350

Инструкция по эксплуатации и техническому обслуживанию

Виды осмотров и объём работ при подготовке двигателя к полёту.

ТАБЛИЦА 3.1.

№ п.п.	Объём осмотра	Виды осмотров		
		Предполётный	Стартовый	Контрольный (послеполётный)
1	2	3	4	5
1.	Осмотр двигателей на отсутствие механических повреждений.	-	-	+
2.	Осмотр входной части компрессора на отсутствие повреждений лопаток компрессора и течи масла.	+	+	+
3.	Осмотр узлов крепления двигателя.	-	-	+
4.	Осмотр крепления трубопроводов на отсутствие течи.	+	-	+
5.	Осмотр агрегатов и их креплений путём покачивания от руки.	-	-	+
6.	Осмотр системы электрооборудования на отсутствие повреждений электропроводов на двигателе и состояние контрольно-измерительных приборов. При включении приборов стрелка манометра давления масла должна установиться в положение "0", а стрелка указателя температуры масла на температуру масла в двигателе.	+	-	-
7.	Проверка управления двигателями на надёжность соединения тяг с рычагами насоса-регулятора и отсутствие заеданий при перемещении рычагов управления двигателями.	+	-	+

Двигатель ГТД-350

Инструкция по эксплуатации и техническому обслуживанию

1	2	3	4	5
8.	Осмотр магнитной пробки двигателя на отсутствие стружки.	-	-	+
9.	Осмотр с помощью лампы выхлопных патрубков и крышек газосборника на отсутствие трещин.	-	-	+
10.	Произвести ручную прокрутку ротора турбокомпрессора за лопасти I ступени. Компрессор должен вращаться легко без периодического незначительного увеличения усилия вращения или скрежета.	-	+	-
11.	Осмотр для выявления течи топлива и масла.	-	+	-
12.	Определение количества масла в маслобаке и определение расхода масла.	+	+	+
13.	Произвести осмотр и промывку воздушного фильтра III опоры	-	-	+

ПРИМЕЧАНИЕ:

1. Знак "+" обозначает, что осмотр надо выполнять.
2. Компрессор вращать (п.10 работ) по часовой стрелке, смотря на компрессор спереди.
3. Работы по пункту I выполнять при предварительной подготовке.
4. Работа по п.13 выполняется через каждые 25 часов, а в условиях повышенной запыленности и при выполнении авиационных работ - через 10 часов налёта. Если при осмотре сетка фильтра окажется сильно загрязненной, очистку следует проводить через 5 часов.

Двигатель ГТД-350

Инструкция по эксплуатации и техническому обслуживанию

ПРЕДУПРЕЖДЕНИЕ:

ВРАЩАТЬ КОМПРЕССОР ПРОТИВ ЧАСОВОЙ СТРЕЛКИ ЗАПРЕЩАЕТСЯ, ТАК КАК ПРИВОДИТ ЭТО К ПОПАДАНИЮ МАСЛА В КОМПРЕССОР.

I.1. Проверка состояния контрольно-измерительной аппаратуры.

Проверка приборов, контролирующих работу двигателя, а также регламентные работы по приборам производятся совместно с проверкой работоспособности приборов, контролирующих работу агрегатов вертолѐта, согласно инструкции по эксплуатации вертолѐта Мл-2.

I.2. Устранение неисправностей на двигателе.

Устранению подлежат все неисправности, обнаруженные при осмотрах двигателя или опробовании их на земле и во время полѐта.

Если выявление неисправностей, обнаруженных в полѐте, окажется невозможным при осмотре двигателя, необходимо выявить причину неисправностей при работе двигателя. После устранения неисправностей необходимо запустить двигатель и проработать на режиме по 2-3 минуты с целью проверки исправности двигателя.

Если неисправности не касаются масляной, топливной или систем регулирования и контроля - опробование двигателя не производить.

Обнаруженные неисправности, способы устранения и принятые меры отметить в эксплуатационной документации (в формуляре двигателя и паспортах агрегатов).

1.3. Заправка двигателя маслом

Заправка производится в случае обнаружения уровня масла ниже допустимого.

Перед заправкой убедиться в том, что расход масла нормальный и что нет течи масла через радиаторы, маслопроводы и т.п.

Проверить также наличие заключения о пригодности масла к эксплуатации.

Заправку производить в условиях, делающих невозможным загрязнить масло и масляную систему.

Контроль за количеством масла в маслобаке необходимо вести по контрольным рискам масломерной линейки.

Различают два вида заправки:

- заливку масла в "сухой" двигатель;
- дозаправку маслом.

1.3.1. Заливку масла в "сухой" двигатель производят в следующем порядке:

- залить масло в маслобак в количестве 12,5 л;
- произвести холодную прокрутку двигателя;

Двигатель ГТД-350

Инструкция по эксплуатации и техническому обслуживанию

- запустить двигатель и проработать на режиме малого газа в течение 4-5 минут с целью заполнения маслом всей маслосистемы двигателя;
- остановить двигатель и долить масло до уровня верхней риски.

Заправку производить через заправочный сетчатый фильтр с ячейками не более 0,063 x 0,063 мм.

1.3.2. Дозаправку производить, доливая масло в маслобак до требуемого уровня:

- максимально допустимый уровень масла в маслобаке - 12,5 л.
- рекомендуемый уровень масла в маслобаке перед полётом - 12,5 л.

ПРЕДУПРЕЖДЕНИЯ:

1. ЗАПРЕЩАЕТСЯ ЭКСПЛУАТИРОВАТЬ ДВИГАТЕЛЬ С УРОВНЕМ МАСЛА БОЛЕЕ 12,5 л, А ТАКЖЕ НАЧИНАТЬ ПОЛЁТ С УРОВНЕМ НИЖЕ 8 л.
2. УРОВЕНЬ МАСЛА В МАСЛОБАКЕ ПОСЛЕ ПОЛЁТА ДОЛЖЕН БЫТЬ НЕ НИЖЕ 6 л.

1.4. Определение расхода масла

Расход масла определять, сравнивая уровень масла в баке перед и после полёта.

Замер производить, по возможности, при приблизительно одинаковой температуре масла (разница температуры масла должна быть не более 10°C). Расход масла определять через 3-4 часа работы двигателя.

В особых случаях можно определить расход масла двигателя специальной гонкой на земле в течение 20-30 минут.

ПРИМЕЧАНИЕ:

Замер выходного уровня масла для определения его расхода двигателем, после замены масла на свежее или замены масла на другой сорт, производить после работы двигателя при температуре масла t_m не менее $= 75^{\circ}\text{C}$, вызывающей открытие термостата радиатора и тем самым заполнением полости радиатора маслом.

В случае, если после полёта уровень масла в баке по линейке будет менее 6 литров, необходимо определить причину расхода масла.

Если расход масла не был вызван использованием через двигатель а был вызван негерметичностью трубопроводов, неисправность устранить и дальше:

- проверить отсутствие металлической стружки в масло-фильтре и на магнитной пробке;
- при отсутствии стружки заправить маслобак до уровня 12,5 литров и произвести 30-минутное опробование двигателя на земле.

В случае обнаружения явного расхода масла из бака, проверить работу двигателей в полёте.

Если расход масла будет укладываться в норму и в процессе работы двигателей не будет выявлено никаких ненормальностей (свободное вращение роторов, нормальный выбег при остановке, отсутствие металлической стружки на фильтре и магнитной пробке, свобод-

Двигатель ГТД-350

Инструкция по эксплуатации и техническому обслуживанию

ное вращение компрессора двигателя) - эксплуатацию двигателя можно продолжать;

- о произведенных работах сделать запись в формуляре в разделе XIV.

ПРЕДУПРЕЖДЕНИЯ:

1. СМЕШИВАТЬ МАСЛО Б-ЗВ С МИНЕРАЛЬНЫМИ МАСЛАМИ ЗАПРЕЩАЕТСЯ.
2. МАСЛО, РАЗЛИТОЕ ПРИ ЗАПРАВКЕ НА ОКРАШЕННЫЕ ПОВЕРХНОСТИ, РЕЗИНОВЫЕ ДЕТАЛИ, ЭЛЕКТРОПРОВОДА, ВЫХЛОПНЫЕ ПАТРУБКИ И Т.Д., ДОЛЖНО БЫТЬ НЕМЕДЛЕННО УДАЛЕНО ПРИ ПОМОЩИ САЛФЕТКИ, СМОЧЕННОЙ В БЕНЗИНЕ.
3. В СЛУЧАЕ НЕВЫЯВЛЕНИЯ И НЕУСТРАНЕНИЯ ПРИЧИН РАСХОДА МАСЛА ВЫШЕ 0,3 л/ч ЭКСПЛУАТИРОВАТЬ ДВИГАТЕЛЬ ЗАПРЕЩАЕТСЯ.

ПРЕДУПРЕЖДЕНИЯ:

1. ВВИДУ ТОКСИЧНОСТИ ПРОДУКТОВ РАЗЛОЖЕНИЯ СИНТЕТИЧЕСКОГО МАСЛА Б-ЗВ, ЗАПРЕЩАЕТСЯ ИСПОЛЬЗОВАТЬ ВОЗДУХ, ОТБИРАЕМЫЙ ИЗ КОМПРЕССОРА ДВИГАТЕЛЯ, ДЛЯ НЕПОСРЕДСТВЕННОЙ ПОДАЧИ В КАБИНЫ ЛЕТЧИКА И ПассажиРОВ ВЕРТОЛЕТА БЕЗ СПЕЦИАЛЬНОЙ ФИЛЬТРАЦИИ.
2. ПОСЛЕ ОКОНЧАНИЯ РАБОТЫ С МАСЛОМ Б-ЗВ, НЕОБХОДИМО ТЩАТЕЛЬНО ВЫМЫТЬ РУКИ ВОДОЙ С МЫЛОМ.

1.5. Заправка топливосистемы

Технология заправки топливосистемы указана в инструкции по эксплуатации вертолѐта. После замены сорта топлива регулировка топливосистемы двигателя не производится.

ПРИМЕЧАНИЕ:

СЛИВАТЬ ТОПЛИВО ИЗ ТОПЛИВОСИСТЕМЫ ДВИГАТЕЛЕЙ, БЕЗ ПРОВЕДЕНИЯ ВНУТРЕННЕЙ КОНСЕРВАЦИИ СИСТЕМЫ, НА ВРЕМЯ БОЛЕЕ 24 ЧАСОВ ЗАПРЕЩАЕТСЯ.

1.6. Оформление эксплуатационной документации

Обнаруженные в полѐте или при послеполѐтном осмотре неисправности и мероприятия по их устранению заносятся в журнал подготовки вертолѐта к полѐту и в формуляр двигателя.

Кроме того, в формуляре двигателя фиксируются:
каждый полѐт вертолѐта, время работы двигателя по режимам на земле и в полѐте, параметры двигателя, а также все проведенные работы на двигателе в процессе его эксплуатации.

Факт использования режима аварийной мощности 30 Минут OEI записать в формуляр двигателя, в разделе "ЖУРНАЛ РАБОТЫ ДВИГАТЕЛЯ,, в отдельной строке, под записью времени и параметров работы двигателя данного дня, в форме:

*ПРИМЕЧАНИЕ. Использован режим OEI в течениеМИН; $P_{TK\max} = \dots\dots\dots\%$, $T_{3\max} = \dots\dots\dots^{\circ}C$; $P_{HВ\min} = \dots\dots\dots\%$.

В формуляр двигателя заносятся:
выполнение регламентных работ, замена масла, работы связанные с консервацией и расконсервацией двигателя, работы по замене агрегатов двигателя и все приведенные регулировки.

В паспортах агрегатов также должны быть произведены соответствующие записи.

В расход технического ресурса засчитывается вся (100%) работа двигателя в воздухе и одна пятая часть (20%) его работы на земле.

Во всех случаях подсчитывается суммарное время (раздельно) работы двигателя на номинальном, взлётном и 30 Минут ОЕI режимах. Нарботку на режиме 30 Минут ОЕI необходимо также включить в наработку на взлётном режиме.

2. Запуск и опробование двигателя

2.1. Общие сведения

На двигателе, установленном на вертолёт, замерятся и контролируются следующие параметры:

- Обороты турбокомпрессора;
- Обороты свободной турбины через замер оборотов несущего винта;
- Температура газов перед турбиной компрессора;
- Давление масла;
- Температура масла на выходе из двигателя;

Двигатель 1ГД-350

Инструкция по эксплуатации и техническому обслуживанию

– расход масла (контролируется по уровню в маслобаке).

Запуск двигателя можно произвести от следующих источников питания:

- бортовых аккумуляторных батарей 12САМ-28 (автономный источник питания);
- аэродромного источника питания типа АПА-2М или АПА-35;
- генератора работающего соседнего двигателя (автономный источник питания).

ПРИМЕЧАНИЕ:

Допускается производить запуски от других источников питания постоянного тока.

Эти источники в пределе температуры наружного воздуха – 60 до + 60⁰С должны обеспечить:

- напряжение на клеммах стартер-генератора в конце горячего запуска не ниже 25^{±1} в;
- сила тока при запуске до 450 а.

Источник должен выдерживать заброс тока до 1000 а.

Определение "конец запуска" надо считать как последний цикл работы панели запуска (т.е. 25 сек. с момента нажатия пусковой кнопки).

При запусках двигателя необходимо руководствоваться следующими указаниями:

- 2.1.1. Не допускать роста температуры газов перед турбиной компрессора выше допустимой (график 2.2. стр. 210), а также зависания оборотов турбокомпрессора (обороты не меняются в течение 3-х секунд).

ПРЕДУПРЕЖДЕНИЯ:

1. ПРИ ХОЛОДНОЙ ПРОКРУТКЕ ДВИГАТЕЛЯ НЕСУЩИЙ ВИНТ ДОЛЖЕН ВРАЩАТЬСЯ.
2. ЗАПУСК ДВИГАТЕЛЯ МОЖНО ПРОИЗВЕСТИ, ЕСЛИ НЕСУЩИЙ ВИНТ, ПОСЛЕ ВЫПОЛНЕНИЯ ХОЛОДНОЙ ПРОКРУТКИ, ОСТАНОВИТСЯ.
3. ПРИ ЗАПУСКЕ СЛЕДИТЬ ЗА НЕСУЩИМ ВИНТОМ, КОТОРЫЙ ДОЛЖЕН НАЧАТЬ ВРАЩАТЬСЯ ПО ИСТЕЧЕНИИ ОКОЛО 8 ± 10 с С МОМЕНТА НАЖАТИЯ НА КНОПКУ "ЗАПУСК". ЕСЛИ ЭТОГО НЕ БУДЕТ, ЗАПУСК ПРЕКРАТИТЬ.
4. В СЛУЧАЕ РОСТА ТЕМПЕРАТУРЫ ГАЗОВ ВЫШЕ ДОПУСТИМОЙ ИЛИ ЗАВИСАНИЯ ОБОРОТОВ ТУРБОКОМПРЕССОРА, ПРЕКРАТИТЬ ЗАПУСК ДВИГАТЕЛЯ ЗАКРЫТИЕМ СТОП-КРАНА И НАЖАТИЕМ НА КНОПКУ "ПРЕКРАЩЕНИЕ ЗАПУСКА".
5. ЗАПРЕЩАЕТСЯ ЗАПУСКАТЬ ДВИГАТЕЛЬ С НЕИСПРАВНЫМИ ПРИБОРАМИ, КОНТРОЛИРУЮЩИМИ ЕГО РАБОТУ.

- 2.1.2. При запуске следить за ростом давления масла, которое к концу запуска должно быть $1,5 \div 3$ кг/см².

- 2.1.3. После неудавшегося запуска, перед следующим запуском, сделать холодную прокрутку (продувку) двигателя.

- 2.1.4. При перерыве между запусками более 24 часов, необходимо перед очередным запуском произвести холодную прокрутку (продувку) двигателя.

В случае посадки на аэродромах, на которых нет аэро-

Двигатель ГТД-250

Инструкция по эксплуатации и техническому обслуживанию

аэродромного источника питания, холодную прокрутку и запуск первого двигателя произвести от аккумуляторных батарей, а холодную прокрутку и запуск второго двигателя произвести от генератора работающего двигателя.

- 2.1.5. Двумя аккумуляторными батареями разрешается произвести подряд без подзарядки 3 запуска с перерывами между запусками не менее 3-х минут.
- 2.1.6. Если напряжение аккумуляторных батарей (замеренное бортовым вольтметром) в конце горячего запуска падает ниже 14 в, аккумуляторные батареи заменить или произвести подзарядку.
- 2.1.7. При запуске от аккумуляторных батарей, для экономного расхода ёмкости, рекомендуется при выходе двигателей на малый газ нажатием на кнопку "прекращение запуска" отключить панель запуска и тем самым отключить питание стартера.
- 2.1.8. При запуске двигателя от аэродромного источника питания разрешается производить подряд 5 запусков с перерывами между запусками не менее 3-х минут.
- 2.1.9. После проведения 5-ти запусков подряд, стартер-генератор и агрегат зажигания охладить в течение 30 минут.

Двигатель ГТД-350

Инструкция по эксплуатации и техническому обслуживанию

2.1.10. После проведения подряд (с перерывом трёх минут) двух ложных запусков или двух холодных прокруток двигателя, необходимо охладить стартер-генератор в течение не менее 30 минут.

2.2. Подготовка к запуску

- растормозить несущий винт, опустив рычаг тормоза вниз;
- убедиться, что рычаг "шаг-газ" находится на упоре в нижнем положении, а рукоятка коррекции полностью повернута влево (соответствует малому газу);
- поставить в нейтральное положение и застопорить рычаги отдельного управления двигателями;
- убедиться, что стоп-кран находится в закрытом положении;
- поставить тумблер "прокрутка-запуск" в положение "запуск";
- переключатель "аэродромное питание - аккумулятор" поставить в положение "аккумулятор" при автономном запуске, и в положение "аэродромное питание" при запуске от аэродромного источника питания.

2.3. Автономный запуск

Запуск первого двигателя.

Двигатель ГТД-350

Инструкция по эксплуатации и техническому обслуживанию

Автономный запуск двигателя от бортовых аккумуляторных батарей производится в следующем порядке:

- выполнить подготовку к запуску;
- дать сигнал о начале запуска;
- включить подкачивающий насос бака;
- открыть пожарный кран двигателя;
- подать питание на приборы контроля работы двигателя и редуктора;
- поставить тумблер переключателя запуска двигателей в нужное положение (запуск правого или левого двигателя);
- нажать кнопку запуска двигателя на 2-3 секунды и перевести рычаг стоп-крана в положение "открыто".

Запуск соседнего двигателя.

Автономный запуск соседнего двигателя может быть осуществлен как от аккумуляторных батарей так и от генератора работающего двигателя.

Запуск соседнего двигателя от аккумуляторных батарей производится аналогично запуску первого двигателя, при этом тумблер генератора работающего двигателя должен быть выключен на время запуска двигателя.

Двигатель ГТД-350

Инструкция по эксплуатации и техническому обслуживанию

При запуске соседнего двигателя от генератора работающего – включить тумблер генератора работающего двигателя и вывести работающий двигатель на обороты $n_{TK} = 82-85\%$.

Дальнейший порядок запуска аналогичен автономному запуску первого двигателя.

ПРИМЕЧАНИЕ:

При запуске от генератора работающего двигателя возможны колебания режимов работы бортовой электросистемы вертолѐта. Эти колебания возможны при интенсивном запуске двигателя.

Для исключения этого, в случае выхода запускаемого двигателя на обороты 40–45% за время менее чем 15 сек., необходимо кнопкой "прекращение запуска" отключить панель запуска – после выключения панели двигатель выйдет на режим малого газа.

Высказанное не касается вертолѐтов, на которых установлена пусковая панель II серии.

2.4. Запуск от аэродромного источника питания.

Перед запуском двигателя от аэродромного источника питания необходимо:

- подключить аэродромный источник питания к бортовой штепсельной розетке вертолѐта;

Двигатель ГТД-350

Инструкция по эксплуатации и техническому обслуживанию

- переключатель питания поставить в положение "аэродромное питание".

Дальнейший порядок запуска от аэродромного источника питания производится аналогично автономному запуску двигателя.

После запуска отключить аэродромный источник питания.

2.5. Опробование двигателя.

Опробование двигателей производится отдельно или совместно в зависимости от работ, проведенных на двигателях по графику рис. 3.1.

Совместное опробование производится в следующих случаях:

- перед первым полетом вертолета с вновь установленным двигателем;
- после выполнения 50 часовых регламентных работ;
- после выполнения каких-либо работ по вертолетной системе управления двигателями;
- после замены или регулировки агрегатов топливной системы двигателя (насос-регулятор, регулятор оборотов свободной турбины, синхронизатор мощности);
- в случае выявления в последнем полете неисправностей в совместной работе двигателей.

Раздельное опробование производится при отсутствии необходимости проверки второго двигателя.

Двигатель ГТД-350

Инструкция по эксплуатации и техническому обслуживанию

2.5.1. Во время работы двигателей необходимо проверить:

- обороты закрытия клапана перепуска воздуха.
Проверку выполнять на прогретом двигателе при медленном увеличении оборотов турбины компрессора.
Момент закрытия определять после исчезновения характерного шума или проверять рукой;
- параметры на всех режимах:
На каждом режиме выше малого газа проработать 10-15 сек, проверить параметры двигателя и сравнить их с величинами, указанными в главе 2;
- приемистость - обязательно после установки нового двигателя.

ПРЕДУПРЕЖДЕНИЯ:

1. ВЫВОД ДВИГАТЕЛЯ НА ПОВЫШЕННЫЕ РЕЖИМЫ РАЗРЕШАЕТСЯ ТОЛЬКО ПО ДОСТИЖЕНИИ ТЕМПЕРАТУРЫ МАСЛА НА ВЫХОДЕ ИЗ ДВИГАТЕЛЯ $+30^{\circ}\text{C}$, ПРИ ЭТОМ ВРЕМЯ ПРОГРЕВА ДОЛЖНО БЫТЬ НЕ МЕНЕЕ ОДНОЙ МИНУТЫ.
2. ЗА ИСКЛЮЧЕНИЕМ СОКОНУСНОСТИ ЛОПАСТЕЙ, К РЕЖИМУ ОБОРОТОВ НЕСУЩЕГО ВИНТА 54-75% НАДО ПОДХОДИТЬ КАК К ПЕРЕХОДНОМУ РЕЖИМУ С ВРЕМЕНЕМ ПЕРЕХОДА НЕ БОЛЕЕ 20 с.

ПРИМЕЧАНИЕ:

Если система автоматического управления вертолетом при работе обоих двигателей на режиме малого газа в нижнем положении ручки "шаг-газ" (общий шаг 1° по указаниям УШВ) и с ручкой коррекции, перемещенной влево, дает обороты несущего винта выше 54%, рекомендуется установить обороты несущего винта поменьше, увеличивая угол общего шага в пределах $1,5^{\circ}$ - $2,5^{\circ}$ ручкой "шаг-газ" при повернутой влево ручке коррекции.

Двигатель ГТД-350

Инструкция по эксплуатации и техническому обслуживанию

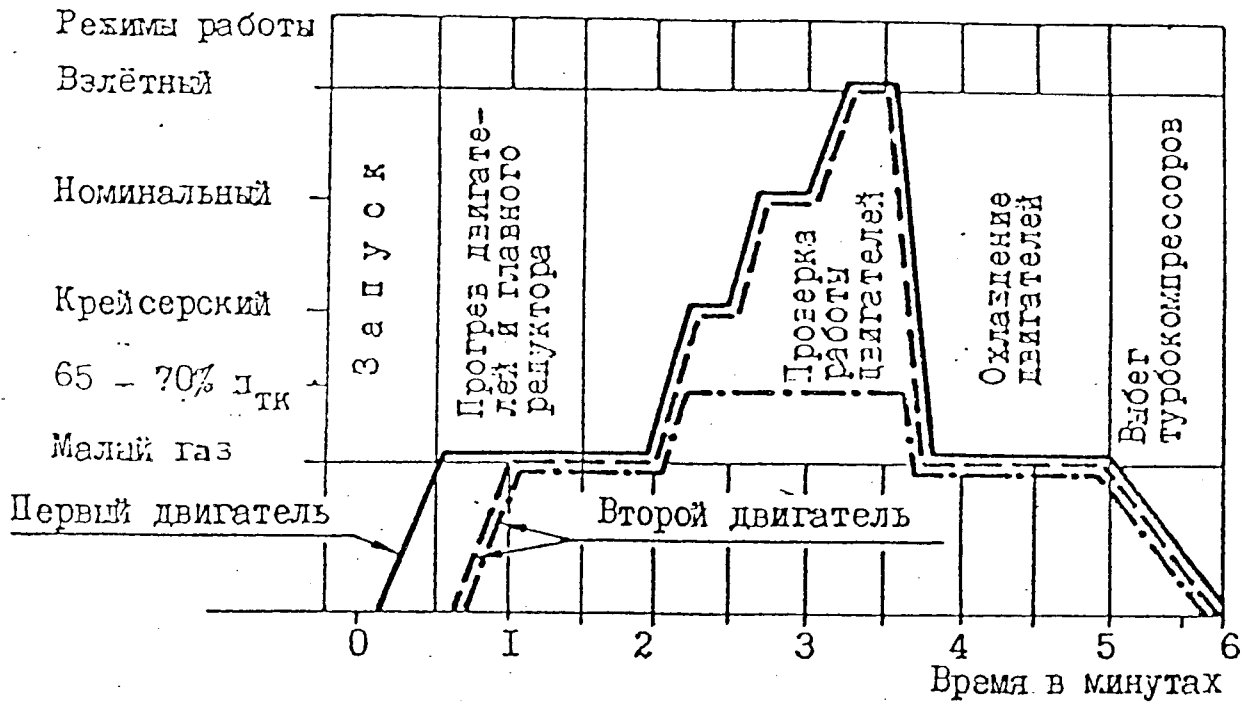


Рис.3.1. Прогрев и опробование двигателей при запуске от аэродромного источника питания.

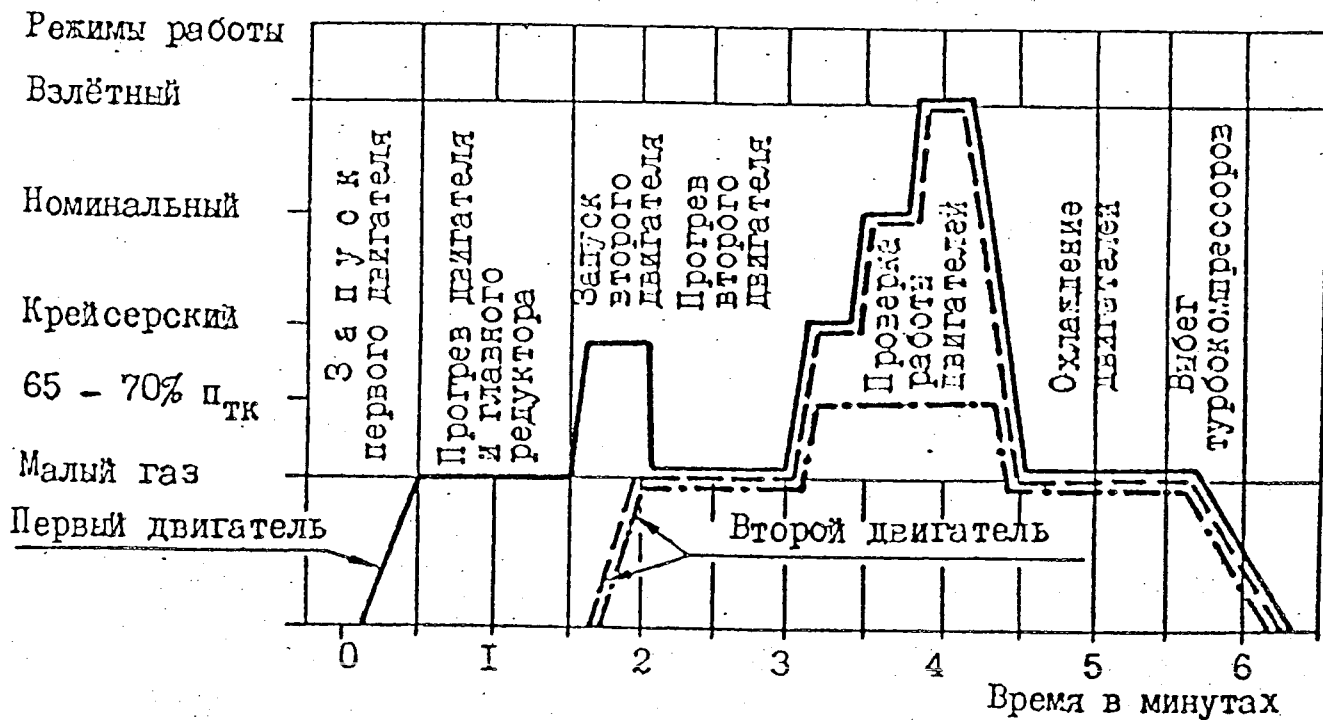


Рис.3.2. Прогрев и опробование двигателей при запуске второго двигателя от генератора работающего двигателя.

В этом случае, перед увеличением оборотов несущего винта, надо переместить ручку "шаг-газ" в нижнее положение.

2.5.2. Опробование одного двигателя.

Для того, чтобы вывести двигатель на повышенные режимы необходимо:

- рукоятку коррекции на ручке "шаг-газ" повернуть в положение "полная правая";
- рычаг отдельного управления проверяемого двигателя переместить вверх до упора;
- перемещением ручки "шаг-газ" вывести двигатель на нужный режим работы.

С целью перевода двигателя на режим малого газа необходимо рукоятку коррекции повернуть в положение "полная левая"; ручку "шаг-газ" переместить вниз, а рычаг отдельного управления переместить в нейтральное положение.

ПРИМЕЧАНИЯ:

I. Если при опробовании одного из двигателей работает соседний двигатель, то необходимо:

- перемещением рычага отдельного управления неопробованного двигателя вниз перевести этот двигатель на режим 65-70% оборотов n_{TK} ;
- при перемещении ручки "шаг-газ" вверх поддерживать неопробованный двигатель на режиме 65-75% n_{TK} , поворачивая коррекцию влево или далее, перемещая рычаг отдельного управления этого двигателя вниз.

Двигатель ГТД-350

Инструкция по эксплуатации и техническому обслуживанию

2. При первом опробовании двигателя после расконсервации дважды включить вручную противообледенительный клапан на I минуту на малом газе с перерывом между включениями в I минуту и по одному разу включить клапан на 30-60 сек на номинальном и I крейсерском режимах.

При включении клапана на номинальном или крейсерском режиме температура газов перед турбиной компрессора возрастает на 10-20⁰С, что является нормальным.

После выключения клапана температура должна снизиться до первоначального значения.

2.5.3. Совместная работа двух двигателей.

Совместное управление двигателями осуществляется на вертолёте посредством перемещения ручки "шаг-газ" с полностью введенной правой коррекцией.

При увеличении общего шага обороты несущего винта уменьшаются в соответствии со статической характеристикой регулятора оборотов свободной турбины.

При совместной работе двух двигателей мощности их выравниваются синхронизаторами мощности С0-40.

При совместной работе двух двигателей не определяется допустимая разница в температурах газов перед турбиной компрессора.

ПРИМЕЧАНИЕ:

В случае появления ограничения по температуре газов на взлётном режиме допускается увеличить обороты несущего винта выше 80%.

Двигатель ГТД-350

Инструкция по эксплуатации и техническому обслуживанию

ПРЕДУПРЕЖДЕНИЕ:

ПРИ ПРОВЕРКЕ СОВМЕСТНОЙ РАБОТЫ ДВУХ ДВИГАТЕЛЕЙ МЕХАНИКОМ, ВЕРТОЛЁТ ДОЛЖЕН НАХОДИТЬСЯ "НА ПРИВЯЗИ".

2.5.4. Проверка приемистости двигателя.

Приёмистость производится с режима малого газа до взлёт-ного режима.

Приёмистость производить после прогрева двигателя и проверки температуры газов и оборотов на взлётном режиме.

Приёмистость производить в следующем порядке:

- переместить рычаг отдельного управления вверху до упора (при минимальном шаге несущего винта);
- увеличить шаг несущего винта до получения максимальных оборотов турбокомпрессора (при высокой температуре окружающей среды, когда наступает ограничение режимов по температуре газов перед турбиной - до получения оборотов, при которых температура газов достигает максимально допустимой величины);
- при неизменном шаге несущего винта перевести двигатель на режим малого газа рычагом отдельного управления;
- произвести приёмистость. Рычаг отдельного управления

переместить в верхнее положение в течение 1,5-2 сек;

- время приёмистости считается от начала движения рычага из положения "малый газ" до момента достижения оборотов турбокомпрессора на I-I,5% менее оборотов взлётного режима;
- заброс температуры газов при приёмистости не должен превышать температуры газов на взлётном режиме или температуры ограничения более чем на 20°С.

ПРИМЕЧАНИЕ:

Если работают оба двигателя, перед выполнением приёмистости заблокировать коррекцию в положении "полная левая", а во время увеличения шага несущего винта непроверяемый двигатель сохранить на режиме малого газа, перемещая рычаг отдельного управления этого двигателя вниз.

2.6. Остановка двигателя.

Перед остановкой двигателя необходимо его охладить, работая на малом газе 1-2 минуты.

В зимних условиях, во избежание коробления горячей части двигателя, время охлаждения на малом газе продлить до 2-3 минут.

Остановка двигателя производится переводом рычага стоп-крана в положение "стоп".

Двигатель ГТД-350

Инструкция по эксплуатации и техническому обслуживанию

При остановке двигателя прослушать, нет ли в двигателе посторонних шумов.

В случае необходимости замерить время выбега ротора турбокомпрессора, которое должно быть не более 25 сек. Время выбега считать с момента перевода стоп-крана в положение "стоп" с оборотов малого газа до полной остановки ротора турбокомпрессора.

После остановки двигателя на время более 10 мин., произвести холодную прокрутку через 2 минуты после остановки.

Двигатели, имеющие снимаемую масляную форсунку III опоры не требуют холодной прокрутки.

В случае посадки на аэродромах, на которых нет аэродромного источника питания или при посадке вне аэродрома, для экономии бортовых аккумуляторов рекомендуется после охлаждения двигателей на малом газе остановить один двигатель и холодную прокрутку этого двигателя произвести от генератора работающего двигателя, а затем остановить второй двигатель.

Холодную прокрутку второго двигателя произвести от бортовых аккумуляторов.

2.7. Ложный запуск.

Ложный запуск (запуск без поджога топлива) производится в случаях:

- проверки работы систем, участвующих в запуске;

Двигатель ГТД-350

Инструкция по эксплуатации и техническому обслуживанию

- определения раскрутки турбокомпрессора стартером от источника питания;
- проведения консервации и расконсервации двигателя.

Ложный запуск производится в таком же порядке, как и обычный запуск двигателя, но без поджога топлива, и может быть осуществлён как с открытым, так и с закрытым стоп-краном:

- с закрытым стоп-краном: при определении оборотов раскрутки турбокомпрессора стартером от источника питания, при проверке работы свечи зажигания пускового воспламенителя, при продувке двигателя после расконсервации;
- с открытым стоп-краном: при проведении консервации и расконсервации двигателя, также при проверке работы систем, участвующих в запуске.

ПРЕДУПРЕЖДЕНИЕ:

ПРИ ПРОВЕДЕНИИ ЛОЖНОГО ЗАПУСКА С ОТКРЫТЫМ СТОП-КРАНОМ, ПИТАНИЕ АГРЕГАТА ЗАЖИГАНИЯ ДОЛЖНО БЫТЬ ОТКЛЮЧЕНО (ОТСОЕДИНИТЬ НИЗКОВОЛЬТНЫЙ ПРОВОД ОТ АГРЕГАТА ЗАЖИГАНИЯ).

ПРИМЕЧАНИЕ:

После проведения ложного запуска с открытым стоп-краном, необходимо произвести холодную прокрутку двигателя.

Двигатель ГТД-350

Инструкция по эксплуатации и техническому обслуживанию

Время цикла работы пусковой панели во время ложного запуска такое же, как при обычном запуске и составляет 31-35 сек.

2.8. Холодная прокрутка.

Холодная прокрутка двигателя производится для продувки камеры сгорания от топлива при неудавшемся запуске или охлаждения двигателя.

Холодная прокрутка производится при закрытом стоп-кране. Тумблер переключателя "запуск-прокрутка" должен находиться в положении "прокрутка".

Время цикла работы пусковой панели при холодной прокрутке составляет 31-35 сек. (без переключения на 48 в), при этом нет подачи электропитания на свечу и на электромагнитный клапан пускового топлива (т.е. нет подачи топлива на пусковую форсунку).

ПРЕДУПРЕЖДЕНИЕ:

ВО ВРЕМЯ ХОЛОДНОЙ ПРОКРУТКИ С ЗАКРЫТЫМ СТОП-КРАНОМ ОБЯЗАТЕЛЬНО ДОЛЖЕН БЫТЬ ВКЛЮЧЕН ПОДКАЧИВАЮЩИЙ НАСОС И ОТКРЫТ ПОЖАРНЫЙ КРАН.

3. Эксплуатация двигателя на земле и в полёте.

Если на двигателях устранены все неисправности, выполнены все положенные работы, согласно регламенту технического

Двигатель ГТД-350

Инструкция по эксплуатации и техническому обслуживанию

обслуживания проведена предполётная подготовка, имеется запас технического ресурса, произведена заправка топливом и маслом и если при опробовании двигателей на земле их параметры (обороты, давление масла, температура газов перед турбиной, температура масла на выходе) находятся в пределах, указанных в главе 2 "Основные параметры и эксплуатационные ограничения", то двигатели считаются подготовленными к полёту.

Совместное управление двигателями, а также управление одним двигателем на земле и в полёте осуществляется перемещением ручки "шаг-газ" с полностью введенной правой коррекцией.

При полёте на одном двигателе рычаг отдельного управления этого двигателя должен находиться в верхнем положении на упоре.

В полёте обороты несущего винта поддерживаются системой автоматического поддержания оборотов в диапазоне 78-84% на всех установившихся режимах, кроме режима авторотации. При этом, по мере увеличения потребной мощности винта, обороты несущего винта уменьшаются в соответствии со статической характеристикой регулятора свободной турбины.

На режиме авторотации обороты несущего винта поддерживаются лётчиком вручную, путём подбора шага винта.

На переходных режимах полёта допускается падение или превышение указанных оборотов несущего винта в соответствии с главой № 2.

Двигатель ГТД-350

Инструкция по эксплуатации и техническому обслуживанию

3.1. Взлёт и набор высоты.

Взлёт и набор высоты разрешается производить как на взлётном так и на номинальном режимах с учётом всех ограничений, оговоренных в настоящей инструкции по эксплуатации двигателя.

Для полного использования взлётной мощности лётчик должен подбирать шаг винта таким образом, чтобы обороты несущего винта соответствовали 79 ± 1 %.

При наличии ограничения по максимальным оборотам турбокомпрессора и по температуре газов, обороты несущего винта на взлётном режиме могут быть выше 80%.

С подъёмом на высоту на взлётном режиме обороты турбокомпрессора могут возрасти до 101%.

3.2. Горизонтальный полёт.

Горизонтальный полёт разрешается производить на любом режиме работы двигателей, с учётом всех ограничений, оговоренных в главе № 2.

ПРЕДУПРЕЖДЕНИЕ:

ПРИ ВЫПОЛНЕНИИ АВИАХИМРАБОТ ПРИНИМАТЬ МЕРЫ К ПРЕДОТВРАЩЕНИЮ ПОПАДАНИЯ ЯДОХИМИКАТОВ В ДВИГАТЕЛИ (В ТОМ ЧИСЛЕ ПРИ ЗАГРУЗКЕ ВЕРТОЛЁТА ЯДОХИМИКАТАМИ НА ЗЕМЛЕ).

В ПОЛЁТЕ, ПО ВОЗМОЖНОСТИ, ИЗБЕГАТЬ ВХОЖДЕНИЯ ВЕРТОЛЁТА В ОБЛАКО ЯДОХИМИКАТОВ.

Редакция 4 1977 г.

Глава 3
333

3.3. Планирование.

Планирование разрешается производить на любом режиме работы двигателя с учётом ограничений согласно главе № 2.

3.4. Руление.

Руление вертолётa может производиться при любом числе оборотов турбокомпрессора двигателя, начиная с малого газа.

Показания приборов при рулении не должны выходить за пределы, установленные для соответствующих режимов. При рулении вертолётa следить, чтобы пыль, поднятая другими вертолётaми, не попадала в воздухозаборные каналы двигателей.

При рулении вертолётa или ожидания взлёта необходимо учитывать, что непрерывная работа двигателя на режиме малого газа более 20 минут не разрешается.

3.5. Проверка параметров в контрольном полёте (облёте).

Контрольный полёт производится в случае установки нового двигателя или при замене насоса-регулятора на двигателе.

Двигатель ГТД-350

Инструкция по эксплуатации и техническому обслуживанию

В полёте проверить:

3.5.1. Работу двигателя на взлётном, номинальном и крейсерском режимах, при планировании на режиме малого газа. Параметры двигателя должны быть в пределах, указанных в главе № 2.

3.5.2. Проверить работу системы автоматического поддержания оборотов несущего винта на переходных режимах: взлёт, переход и набор высоты, переход в горизонтальный полёт, переход в моторное планирование и выход из него.

Отклонение оборотов несущего винта должно быть в пределах допускаемых значений.

3.5.3. Проверить синхронность работы двигателей на установившихся режимах.

3.6. Эксплуатация двигателя в зимних условиях.

3.6.1. Перед запуском двигателя на стоянке снять заглушки, убедиться в отсутствии льда на поверхности входного канала и примерзания лопаток компрессора, для чего следует провернуть от руки ротор компрессора через входной канал за рабочие лопатки первой ступени. В случае примерзания лопаток компрессора или при наличии обледенения на деталях двигателя, необходимо дви-

Двигатель ГД-300

Инструкция по эксплуатации и техническому обслуживанию

двигатель подогреть горячим воздухом с температурой не выше 80°C (используя подогревательные устройства аэродромного типа).

Затем убедиться в лёгкости вращения ротора компрессора и отсутствии льда.

Наличие льда на входном канале двигателя при запуске может привести к поломке двигателя.

3.6.2. Запуск двигателя в зимних условиях разрешается проводить без подогрева при температуре масла в двигателе не ниже минус 40°C .

При температуре масла в двигателе ниже минус 40°C , двигатель перед запуском необходимо подогреть горячим воздухом.

Подогрев вести до температуры масла -30°C , контролируя температуру масла по указателю, расположенному на приборной доске пилота.

Горячий воздух с температурой не выше 80°C рекомендуется подводить в воздухозаборный канал двигателя.

3.6.3. В условиях возможного обледенения необходимо перед запуском двигателя включить тумблер противообледенительной системы.

Опасность обледенения особенно велика при температурах окружающей среды близких к 0°C (примерно в диапазоне температур -10°C до $+5^{\circ}\text{C}$), когда имеются осадки в виде морозящего тумана, дождя или мокрого снега.

Двигатель ГТД-350

Инструкция по эксплуатации и техническому обслуживанию

При включении тумблера противообледенительной системы должна загореться сигнальная лампочка.

В полёте, при включении противообледенительной системы, температура газов на номинальном режиме может возрасти на $+20^{\circ}\text{C}$. При этом необходимо следить за тем, чтобы температура газов не превышала максимально допустимой величины для данного режима.

После выключения клапана температура должна снизиться до первоначального значения.

ПРЕДУПРЕЖДЕНИЕ:

В ПОЛЁТЕ ВКЛЮЧЕНИЕ ПРОТИВООБЛЕДЕНИТЕЛЬНОЙ СИСТЕМЫ ПРОИЗВОДИТСЯ ЛЁТЧИКОМ ВРУЧНУЮ ПО СИГНАЛУ ПРОТИВООБЛЕДЕНИТЕЛЬНОЙ СИСТЕМЫ ВЕРТОЛЁТА.

3.6.4. Если по условиям эксплуатации предполагается длительная стоянка вертолётa при температуре воздуха ниже -50°C , масло из маслосистемы необходимо слить (из маслобаков и радиаторов) через общий сливной кран маслосистемы вертолётa.

Слив масла из маслосистемы в этом случае производить сразу после остановки двигателя.

Перед запуском масло, заливаемое в маслобак двигателя, предварительно подогреть до температур $60-70^{\circ}\text{C}$.

Одновременно перед запуском двигатель подогреть горячим воздухом, как указано выше.

Двигатель ГТД-350

Инструкция по эксплуатации и техническому обслуживанию

3.6.5. Если для подогрева масла в главном редукторе до $+5^{\circ}\text{C}$ недостаточно допускаемых 20 минут работы двигателя на малом газе, надо (после 20 минут работы) остановить двигатели и через 5 минут снова запустить для подогрева масла в редукторе.

3.7. Эксплуатация двигателя при высоких температурах окружающей среды.

При температуре окружающей среды выше $+20^{\circ}\text{C}$ на взлётном режиме может наступить ограничение по температуре газов перед турбиной.

Двигатель ГТД-350

Инструкция по эксплуатации и техническому обслуживанию

Г Л А В А 4

ДЕЙСТВИЯ В ОСОБЫХ СЛУЧАЯХ ПОЛЁТА

Редакция 4 1977 г.

Глава 4
401

Двигатель ГТД-350

Инструкция по эксплуатации и техническому обслуживанию

ОГЛАВЛЕНИЕ

	Стр.
Оглавление	402
1. Запуск двигателя в полёте	403
2. Остановка двигателя в полёте	403
3. Падение давления масла	405
4. Повышение температуры газов	405
5. Отказ приборов, контролирующих работу двигателя	405
6. Тушение пожара	406

Двигатель ГТД-350

Инструкция по эксплуатации и техническому обслуживанию

1. Запуск двигателя в полёте.

Запуск двигателя в полёте производится аналогично автономному запуску на земле.

Запуск двигателя рекомендуется производить на оборотах авторотации турбокомпрессора примерно 5% (но не более 20%, так как в системе запуска предусмотрена блокировка отключения пусковой панели на оборотах $n_{TK} = 20\%$, и при нажатии пусковой кнопки на оборотах турбокомпрессора более 20% - запуск двигателя не произойдёт).

При запуске двигателя от генератора работающего двигателя на высотах выше 2500 м обороты работающего двигателя не должны превышать оборотов номинального режима.

Надёжность запуска обеспечивается до высоты 3000 м.

ПРЕДУПРЕЖДЕНИЕ:

ЗАПРЕЩАЕТСЯ ПРОИЗВОДИТЬ ЗАПУСК ДВИГАТЕЛЯ ПОСЛЕ АВАРИЙНОЙ
ОСТАНОВКИ.

2. Остановка двигателя в полёте.

Перед остановкой в полёте двигатель плавно перевести на режим малого газа и проработать на этом режиме не менее 1 минуты.

Двигатель ТТд-550

Инструкция по эксплуатации и техническому обслуживанию

ПРЕДУПРЕЖДЕНИЕ:

В АВАРИЙНЫХ СЛУЧАЯХ ДВИГАТЕЛЬ МОЖЕТ БЫТЬ ОСТАНОВЛЕН С ЛЮБОГО РЕЖИМА БЕЗ ПЛАВНОГО ПЕРЕХОДА НА РЕЖИМ МАЛОГО ГАЗА И ОХЛАЖДЕНИЯ.

2.1. Аварийную остановку двигателя (на земле или в полёте) производить в тех случаях, если будет обнаружено:

- резкое падение давления масла в двигателе или главном редукторе;
- резкое повышение температуры газов перед турбиной компрессора;
- резкое падение оборотов ротора турбокомпрессора;
- сильное выбивание пламени из выхлопного патрубка.

ПРИМЕЧАНИЕ:

При отказе в работе "стоп-крана" остановку двигателя производить закрытием пожарного крана.

ПРЕДУПРЕЖДЕНИЕ:

ВОПРОС О ДАЛЬНЕЙШЕЙ ЭКСПЛУАТАЦИИ ДВИГАТЕЛЯ, ОСТАНОВЛЕННОГО ЗАКРЫТИЕМ ПОЖАРНОГО КРАНА, ДОЛЖЕН БЫТЬ СОГЛАСОВАН С ПРЕДСТАВИТЕЛЕМ ЗАВОДА-ИЗГОТОВИТЕЛЯ ДВИГАТЕЛЕЙ.

Двигатель ГД-350

Инструкция по эксплуатации и техническому обслуживанию

3. Падение давления масла.

В случае падения давления масла ниже $2,5 \text{ кг/см}^2$ снизить режим работы двигателя до крейсерского.

На крейсерском режиме продолжать полёт при давлении масла не ниже $2,0 \text{ кг/см}^2$.

ПРЕДУПРЕЖДЕНИЕ:

ПРИ ДАВЛЕНИИ МАСЛА НИЖЕ $2,0 \text{ кг/см}^2$ - ДВИГАТЕЛЬ ВЫКЛЮЧИТЬ.

4. Повышение температуры газов.

В случае повышения температуры газов перед турбиной компрессора выше максимально-допустимой, необходимо перевести работу двигателя на пониженный режим.

Если при этом температура газов перед турбиной компрессора будет в пределах допустимой для данного режима - можно продолжать полёт.

ПРЕДУПРЕЖДЕНИЕ:

В СЛУЧАЕ ПОВЫШЕНИЯ ТЕМПЕРАТУРЫ ГАЗОВ ВЫШЕ ДОПУСТИМОЙ НА Пониженном режиме необходимо остановить двигатель.

5. Отказ приборов, контролирующих работу двигателя.

При отказе одного из приборов, контролирующих работу

Двигатель ГТД-350

Инструкция по эксплуатации и техническому обслуживанию

двигателя (тахометра, термометра замера температуры газов перед турбиной, термометра масла), если при этом показания других приборов соответствуют ТУ, разрешается продолжать полёт, усилив контроль за работой двигателя.

6. Тушение пожара.

В случае пожара на двигателе закрыть стоп-кран и пожарный кран.

Дальнейшие меры по тушению пожара производить согласно инструкции по эксплуатации вертолётa.

ПРЕДУПРЕЖДЕНИЕ:

БЕЗ ВЫЯСНЕНИЯ И УСТРАНЕНИЯ ПРИЧИНЫ ВОЗНИКНОВЕНИЯ ПОЖАРА ЗАПУСКАТЬ ДВИГАТЕЛЬ ЗАПРЕЩАЕТСЯ.

Двигатель ГД-350

Инструкция по эксплуатации и техническому обслуживанию

Г Л А В А 5

МЕТОДЫ ОБНАРУЖЕНИЯ И УСТРАНЕНИЯ НЕИСПРАВНОСТЕЙ

Редакция 4 1977 г.

Глава 5
501

Двигатель ГТ-350

Инструкция по эксплуатации и техническому обслуживанию

ОГЛАВЛЕНИЕ

	Стр.
Оглавление	502
I. Зависание оборотов при запуске	504
2. Отсутствие воспламенения или позднее воспламенение топлива	506
3. Повышение температуры газов выше допустимой при запуске	507
4. Несинхронность оборотов выше допустимой турбокомпрессора левого и правого двигателей на установившихся режимах	508
5. Самопроизвольное снижение оборотов турбокомпрессора или остановка двигателя	509
6. Повышение температуры газов на установившихся режимах	509
7. Уменьшение температуры газов на установившихся режимах	510
8. Несоответствующие n обороты турбокомпрессора закрытия клапана перепуска воздуха	512
9. Отсутствие давления масла при прокрутке двигателя после расконсервации	512
Ю. Помпак двигателя	512

Двигатель ГТД-350

Инструкция по эксплуатации и техническому обслуживанию

	Стр.
11. Увеличение оборотов турбокомпрессора более 101%	513
12. Стружка на магнитной пробке масляной системы	513
13. Трещины на газосборнике, выхлопных патрубках или крышках газосборника	514
14. Высыивание газа из-под фланца крепления термопар	514
15. Подтекание масла в месте соединения компрессора с редуктором	514
16. Подтекание масла из-под выводного вала	515
17. Течь масла из выхлопных патрубков или из I опоры компрессора во время стоянки вертолѐта	515
18. Дымный выхлоп из двигателя после остановки или большой расход масла.	515

Двигатель ГТД-350

Инструкция по эксплуатации и техническому обслуживанию

I. Зависание оборотов при запуске.

I.1. Проверить надёжность контактов электрической цепи; источник питания - клеммы стартер-генератора.

I.2. Проверить плавность вращения ротора компрессора (вручную).

I.3. Проверить обороты раскрутки при ложном запуске от аэродромного источника питания, которые должны быть при температуре наружного воздуха:

$$T_{\text{нв}} = -40^{\circ}\text{C} \quad \Pi_{\text{ТК}} \geq 21\%$$

$$T_{\text{нв}} = 0^{\circ}\text{C} \quad \Pi_{\text{ТК}} \geq 22\%$$

$$T_{\text{нв}} = +40^{\circ}\text{C} \quad \Pi_{\text{ТК}} \geq 23\%$$

при этом ток в цепи якоря стартера не должен превышать 450 а.

Если сила тока превышает 450 а стартер-генератор заменить.

I.4. При запуске от аккумуляторных батарей заменить батареи, если напряжение на них по бортовому прибору в конце ложного запуска было ниже 14 вольт.

I.5. Проверить закрытие клапана отбора воздуха для системы вертолѐта.

(Клапан должен быть закрыт)

Двигатель ГИД-350

Инструкция по эксплуатации и техническому обслуживанию

- I.6. Снять и промыть бензином воздушный фильтр автомата запуска (АЗ) и фильтр инерции АЗ, а также воздушные жиклёр АЗ насоса-регулятора (см. главу 3).
- I.7. Проверить герметичность воздушной системы автомата запуска (целостность трубок и затяжку гаек).
- I.8. При запуске непосредственно после расконсервации или после длительной стоянки промыть бензином дроссельный пакет насоса-регулятора. (съем, установка пакета см. главу 9.)
- I.9. Проверить давление подкачивающего насоса, которое должно быть $0,75-1,2 \text{ кг/см}^2$.
(Для замера использовать штуцер насоса-регулятора поз.2, рис.6.12. Замер производить с открытым стоп-краном).
- I.10. Проверить работу клапана дренажа рабочей форсунки.
Количество топлива в дренажной бачке вертолёта за время запуска должно быть не более 200 см^3 .
- I.11. Проверить давление топлива перед рабочей форсункой в конце ложного запуска.
Давление должно быть не менее 7 кг/см^2 .
(Для замера использовать штуцер поз. 2, рис. 6.12. насоса-регулятора).

2. Отсутствие воспламенения или позднее воспламенение топлива (через 12-15 сек).

2.1. Стравить воздух из топливной системы (п. II стр.618).

2.2. Проверить работу свечи и агрегата зажигания при ложном запуске (с закрытым стоп-краном), для чего снять свечу и замкнуть её на массу.

При отсутствии искрообразования проверить электропровода к свече и подачу питания на агрегат зажигания путём замены.

Если неисправность не обнаружена в электрической цепи, постерёдно заменить свечу и агрегат зажигания.

2.3. Проверить пульсацию и давление пускового топлива.

В конце ложного запуска давление топлива должно быть

$$2 \begin{matrix} +0,6 \\ -0,1 \end{matrix} \text{ кг/см}^2.$$

(Штуцер для замера давления находится на топливном трубопроводе пусковой форсунки или на пусковой форсунке).

Пульсация должна продолжаться от 4 ± 1 до 11 ± 2 сек. для агрегата зажигания ПСГ-14А II серии или от 4 ± 1 до 15 ± 2 секунд для агрегата зажигания ПСГ-14А.

При отсутствии пульсации или отклонении давления топлива от вышеуказанного, проверить питание электромагнитного клапана.

Двигатель ГТД-350

Инструкция по эксплуатации и техническому обслуживанию

- 2.4. Проверить качество распыла пусковой форсунки во время ложного запуска, для чего снять пусковой воспламенитель и подсоединить его шлангом к штуцеру замера давления пускового топлива. Топливо должно выходить из пусковой форсунки распыленное без струи.
При отсутствии распыла, пусковой воспламенитель заменить.
 - 2.5. Проверить работу клапана дренажа рабочей форсунки и давление топлива перед рабочей форсункой согласно п.п. I.10 и I.11. настоящей главы.
 - 2.6. Проверить открытие запорного клапана насоса-регулятора, для чего подсоединить манометр к штуцеру замера давления перед запорным клапаном насоса-регулятора. Открытие клапана контролируется по падению давления.
Клапан должен открываться при оборотах $n_{TK} = 14-18\%$.
3. Повышение температуры газов выше допустимой при запуске.
- 3.1. Проверить плавность и лёгкость вращения ротора компрессора (вручную).
 - 3.2. Проверить раскрутку турбокомпрессора при ложном запуске согласно пункту I.3. настоящей главы.
 - 3.3. При запуске от бортовых аккумуляторных батарей проверить их дозарядку.
(Аккумуляторные батареи признаются хорошими, если в конце ложного запуска с закрытым стоп-краном их напряжение не будет ниже 14 вольт).

Редакция 4 1977 г.

Глава 5
507

Двигатель ГД-350

Инструкция по эксплуатации и техническому обслуживанию

- 3.4. Проверить закрытие клапана отбора воздуха для нужд вертолѐта.
- 3.5. Проверить правильность монтажа воздушных наружных и внутренних жиклёров насоса-регулятора.
Промыть жиклёры, фильтр воздуха и фильтр анероида АЗ.
4. Несинхронность оборотов выше допустимой турбокомпрессора лѐвого и правого двигателя на установившихся режимах.
 - 4.1. Проверить регулировку системы "шаг-газ".
 - 4.2. Промыть воздушные жиклёры АЗ.
 - 4.3. Проверить герметичность клапана дренажа рабочей форсунки. Количество топлива в дренажной бачке вертолѐта за время запуска должно быть не более 200 см³.
 - 4.4. Проверить закрытие клапана противообледенения и клапана перепуска воздуха.
 - 4.5. Проверить целостность соединений шлангов и трубок, а также правильность подсоединения шлангов подвода воздуха к синхронизатору оборотов.
 - 4.6. Заменить синхронизатор оборотов двигателя, у которого обороты меньше.

ПРИМЕЧАНИЕ:

В случае неустранения дефекта после выполнения работ по вышеуказанным пунктам провести регулировку согласно требованиям главы 9.

Двигатель ГТД-350

Инструкция по эксплуатации и техническому обслуживанию

5. Сампроизвольное снижение оборотов турбокомпрессора
или остановка двигателя.

- 5.1. Провести анализ топлива для определения наличия воды и механического загрязнения.
- 5.2. Проверить чистоту топливных фильтров вертолѣта.
- 5.3. Проверить лёгкость вращения ротора турбокомпрессора и свободной турбины (вручную).
- 5.4. Проверить маслофильтр и магнитную пробку.
- 5.5. Проверить чистоту воздушных жиклёров АЗ.
- 5.6. Осмотреть трубопроводы подвода воздуха к АЗ (вместе с воздушным фильтром и трубопроводами насоса-регулятора) на наличие трещин и повреждений.
Проверить затяжку гаек.
- 5.7. Проверить герметичность дренажных клапанов (см. пункт I.10.).
- 5.8. Произвести стравливание воздуха из топливосистемы (пункт II стр. 618).

6. Повышение температуры газов на установившихся режимах.

- 6.1. Проверить и, при необходимости, заменить измеритель

температуры газов. Новый измеритель должен иметь погрешность с допуском $\pm 3^{\circ}\text{C}$ при температуре 1000°C по сравнению с указателем, укомплектованным на заводе изготовителе.

(Погрешность этих указателей указана в формуляре двигателя).

- 6.2. Проверить лёгкость и плавность вращения турбокомпрессора и свободной турбины. Проверить вход в компрессор и доступную для осмотра проточную часть компрессора.
- 6.3. Проверить, закрыты ли клапаны перепуска воздуха, противообледенения и отбора воздуха для нужд вертолѐта.
- 6.4. Отсоединить указатель и проверить сопротивление комплекта термопар вместе с внешней пенью и дополнительным сопротивлением.
Величина сопротивления должна составлять $7,5 \pm 0,05$ ома при температуре окружающей среды $20 \pm 5^{\circ}\text{C}$.

7. Уменьшение температуры газов на установившихся режимах.

- 7.1. Проверить указатель температуры газов и, при необходимости, заменить его согласно п. 6.1 настоящей главн.
- 7.2. Проверить сопротивление изоляции коллектора термопар между контактными винтами колодки и корпусом двигателя. Сопротивление не должно быть менее 20 ком. При сопротивлении менее 20 ком проверить сопротивление изоляции каждой термопары отдельно.

Двигатель ГТД-350

Инструкция по эксплуатации и техническому обслуживанию

ПРИМЕЧАНИЕ:

К указанным замерам можно использовать мостик Уитстона класса точности I,5 или индукционный мегометр постоянного тока с напряжением 100 в.

7.3. Отсоединить указатель и проверить сопротивление комплекта термопар вместе с внешней цепью и дополнительным сопротивлением.

Величина сопротивления должна составлять $7,5 \pm 0,05$ ома при температуре окружающей среды 20 ± 5 °С.

7.4. Отсоединить комплект термопар от гнезда соединения (колодки) на двигателе и проверить сопротивление комплекта термопар. Сопротивление должно быть $0,164 \pm 0,003$ ома или, в случае указания величины сопротивления в формуляре двигателя, должно соответствовать указанной величине с допуском $\pm 0,003$ ома.

Если сопротивление больше, проверить сопротивление каждой термопары отдельно.

Сопротивление любой термопары должно быть $0,23 \pm 0,01$ ома.

ПРИМЕЧАНИЯ:

1. Разрыв в цепи одной термопары повышает сопротивление комплекта приблизительно на 0,02 ома.

2. Замер сопротивления комплекта термопар произвести мостом Томсона, а сопротивления комплекта термопар с внешней цепью произвести мостиком Уитстона класса точности I.

Редакция 4 1977 г.
Изменение введено
в сентябре 1998 г.

Глава 5
511

Двигатель ГТД-350

Инструкция по эксплуатации и техническому обслуживанию

3. Допускается заменить три термомпары в комплекте.
В случае необходимости замены больше чем трех термомпар, надо заменить весь комплект термомпар вместе с измерителем. Новый комплект должен быть укомплектован на заводе изготовителе двигателей.

8. Несоответствующие ТУ обороты турбокомпрессора закрытия клапана перепуска воздуха.

8.1. Проверить герметичность трубопроводов подвода воздуха к воздушному фильтру насоса-регулятора.

Промыть воздушные жиклёры регулировки датчика сигналов.

8.2. Отрегулировать обороты закрытия клапана перепуска воздуха согласно требованиям главы 9.

Двигатель ГТД-350

Инструкция по эксплуатации и техническому обслуживанию

9. Отсутствие давления масла при прокрутке двигателя после расконсервации.

9.1. Проверить правильность подсоединения трубопроводов подвода и отвода масла из двигателя.

9.2. Проверить датчик и указатель давления масла.

9.3. Проверить электрическую цепь замера давления масла.

10. Помпаж двигателя.

10.1. Проверить состояние мастики на уплотнительных кольцах компрессора и выходные кромки лопаток компрессора для определения их износа (на доступной через вход части компрессора).

10.2. Проверить и промыть воздушный жиклёр АЗ.

11. Увеличение оборотов турбокомпрессора более 101%.

11.1. Вызвать представителя завода для подрегулировки винта максимальных оборотов.

До приезда представителя двигатель эксплуатировать, не допуская превышения оборотов более 101% (ограничивать вручную).

Двигатель ГТД-350

Инструкция по эксплуатации и техническому обслуживанию

12. Стружка на магнитной пробке масляной системы.

12.1. Снять маслофильтр и проверить нет ли на нём стружки.

12.2. Проверить лёгкость вращения ротора компрессора.

12.3. Произвести анализ масла.

12.4. Слить масло из маслобака и радиатора и заправить масляную систему свежим маслом.

12.5. Произвести холодную прокрутку двигателя.

12.6. Проверить магнитную пробку.

при отсутствии стружки произвести следующие работы:

12.7. Произвести запуск двигателя и проработать 10 минут. При остановке двигателя замерить выбег турбокомпрессора и выводного вала, которые должны быть не менее 25 сек и 20 сек соответственно.

Проверить магнитную пробку и маслофильтр.

При отсутствии стружки двигатель считается исправным.

Если после выполнения пункта 12.7. будет обнаружена стружка на магнитной пробке или маслофильтре, необходимо вызвать представителя завода.

Двигатель ГТД-350

Инструкция по эксплуатации и техническому обслуживанию

13. Трещины на газосборнике, выхлопных патрубках или крышках газосборника.

13.1. Выхлопные патрубки и крышки газосборника с обнаруженными трещинами отправить в ремонт или заменить на исправные.

13.2. При обнаружении трещин на газосборнике вызвать представителя завода.

14. Высыивание газа из-под фланца крепления термомар.

14.1. Заменить повреждённую прокладку термомары.

15. Подтекание масла в месте соединения компрессора с редуктором.

15.1. Вызвать представителя завода.

16. Подтекание масла из-под выводного вала редуктора

16.1. Произвести очистку трубопроводов подвода воздуха к лабиринту выводного вала редуктора (по технологии, указанной в главе № 7).

16.2. Если подтекание проявится снова, вызвать представителя завода.

Редакция 4 1977 г.

Глава 5
515

двигатель ГТД-3М

инструкция по эксплуатации и техническому обслуживанию

17. Течь масла из выхлопных патрубков или из I опоры
во время стоянки вертолѐта.

17.1. Проверить и промыть запорные клапаны и редукционный клапан масляной системы.

17.2. В случае повреждения заменить резиновые уплотнительные кольца масляного фильтра двигателя.

18. Дымный выхлоп из двигателя после остановки или большой
расход масла.

18.1. Произвести работы согласно п.п. 17.1. и 17.2. настоящей главы.

18.2. Осмотреть воздушный фильтр III опоры.
заменить резиновые уплотнительные кольца.

18.3. Проверить проходимость трубки сублирования III опоры к редуктору (№ 16.75.0660) и в случае закупорки нагаром необходимо прочистить её способом, указанным в п. 19 на стр. 668.

18.4. Допускается небольшое дымление из выхлопных патрубков в процессе работы двигателя, если при этом расход масла не превышает 0,3 л/час.

Двигатель ГТД-350

Инструкция по эксплуатации и техническому обслуживанию

Г Л А В А 6

РЕГЛАМЕНТНЫЕ РАБОТЫ

Редакция 4 1977 г.

Глава 6
601

ОГЛАВЛЕНИЕ

	Стр.
Оглавление	602
Общие сведения по регламентным работам	604
1. Регламентные работы после первого опробования вновь установленного двигателя	605
2. Регламентные работы после первого полёта	606
3. Регламентные работы после первых 5 часов работы двигателя	606
4. Регламентные работы через каждые 50^{+10} часов работы двигателя	606
5. Регламентные работы через каждые 100^{+15} часов работы двигателя	607
6. Регламентные работы через каждые 250^{+30} часов	608
6а. Регламентные работы через 700^{+20} часов и в дальнейшем через каждые 100 часов работы для двигателей версии „W” , „W2” и двигателей с ресурсом 1250 часов	609
6б. Регламентные работы после 1000^{+20} часов работы - касается двигателей с ресурсом 1250 часов	609
7. Работы на двигателе во время стоянки вертолётa	609
8. Осмотр топливного фильтра насоса-регулятора	610
9. Осмотр и очистка воздушного фильтра III опоры	612
10. Осмотр и очистка маслофильтра	617
11. Стравливание воздуха из топливосистемы	618

Двигатель ГТД-350

Инструкция по эксплуатации и техническому обслуживанию

	Стр.
12. Осмотр и очистка рычагов управления насоса-регулятора	622
13. Осмотр и очистка воздушного фильтра насоса-регулятора	624
14. Промывка воздушных жиклёров насоса-регулятора	629
15. Виды агрегатов топливосистемы	633
16. Проверка количества масла, протекающего через III опору подшипника	640
17. Дополнительная проверка двигателей, оборудованных агрегатами РО-40ТА и НР-40ТА	656
18. Замена съёмной форсунки I6.43.0320 подачи масла на подшипник III опоры	662
19. Прочистка трубки I6.75.0660 и канала суффирования полости гнезда III опоры	668
20. Замена съёмной форсунки (новой конструкции) подачи масла к III опоре (рис. 6.31)	677
21. Очистка трубки суффирования полости III опоры (рис. 6.32)	679
22. Способ перехода с одного сорта масла на другой	680

Общие сведения по регламентным работам.

Выполнение регламентных работ допускается производить только инструментом из бортового чемодана.

Проведение всех регламентных работ и работы по устранению дефектов своевременно должно отмечаться в формуляре двигателя.

При выявлении дефектов, могущих привести к отказу двигателя (стружка в маслофильтре, трещины на силовых узлах и деталях и т.п.), вопрос о допуске двигателя к дальнейшей эксплуатации должен быть согласован с представителями предприятия-поставщика.

При снятии агрегатов, узлов и деталей двигателя необходимо для предохранения от попадания посторонних частиц, грязи и т.п. закрыть открытые места полихлорвиниловой плёнкой, авиационным (самолётным) полотном или полиэтиленовой плёнкой.

Предварительная и послеполётная подготовка двигателя являются основным видом работ по уходу за двигателем и входят в регламентные работы.

Промывку воздушных жиклёров и фильтрующих элементов всех сетчатых фильтров необходимо произвести в бензине с помощью кисти с коротким (примерно в 15 мм) жёстким натуральным волосом. После продувки сжатым воздухом, проверить, не остались ли на поверхности промываемых деталей волосы от кисти.

Двигатель ГТД-350

Инструкция по эксплуатации и техническому обслуживанию

I. Регламентные работы после первого опробования вновь установленного двигателя.

После опробования силовой установки вертолѐта на земле произвести следующие работы:

I.1. Выполнить работы в объѐме контрольного осмотра.

I.2. Заменить масло в маслосистеме двигателя.

Масло слить непосредственно после остановки двигателя через главный сливной кран вертолѐта.

I.3. Осмотреть и промыть маслофильтр.

I.4. Осмотреть топливные фильтры:

- фильтр насоса-регулятора;

- фильтр в подводящей топливной магистрали вертолѐта.

Осмотр фильтра проводить согласно инструкции по эксплуатации вертолѐта.

I.5. Произвести стравливание воздуха из топливосистемы.

I.6. Произвести холодную прокрутку двигателя.

I.7. Произвести запуск и опробование двигателя.

Двигатель ГТД-350

Инструкция по эксплуатации и техническому обслуживанию

2. Регламентные работы после первого полёта (облёта).

2.1. Выполнять работы в объёме контрольного осмотра.

2.2. Произвести осмотр маслофильтра.

2.3. Произвести холодную прокрутку двигателя.

3. Регламентные работы после первых 5 часов работы двигателя.

3.1. Произвести проверку центровки (соосности) двигателя с главным редуктором (согласно инструкции по эксплуатации вертолёт Ми-2).

4. Регламентные работы через каждые 50 ± 10 часов работы двигателя.

4.1. Выполнять работы в объёме контрольного осмотра.

4.2. Произвести осмотр и промывку маслофильтра.

4.3. На стартер-генераторе СГГ-3 проверить состояние щёток и коллектора.

При загрязнении коллектора протереть его салфеткой, смоченной в бензине, а затем продуть сухим сжатым воздухом.

При высоте щёток менее 18 мм (по большей стороне) щётки заменить.

Двигатель ГТД-350

Инструкция по эксплуатации и техническому обслуживанию

В случае замены щёток необходимо их притереть к коллектору согласно требованиям паспорта стартер-генератора СТГ-3.

- 4.4. Произвести осмотр и промывку воздушного фильтра насоса-регулятора.

ПРИМЕЧАНИЕ:

Вышеуказанные работы следует выполнить также перед первым запуском двигателя, производимым после песчаной бури.

- 4.5. Произвести осмотр и, в случае необходимости, промывку рычагов управления насосом-регулятором.
- 4.6. Произвести холодную прокрутку двигателя.
- 4.7. Произвести запуск и опробование двигателя.
- 4.8. Произвести проверку приемистости двигателя.

5. Регламентные работы через каждые 100 ± 15 часов работы двигателя.

- 5.1. Выполнить работы в объёме 50 часовых регламентных работ.
- 5.2. Промыть в бензине и продуть сжатым воздухом жиклёры 7, 9, 10, II и переходник 8 автомата запуска насоса-регулятора (рис. 6.6. и рис. 6.7.).

ПРИМЕЧАНИЕ:

Вышеуказанные работы следует выполнить также перед первым запуском двигателя, производимым после песчаной бури.

Двигатель ГТД-350

Инструкция по эксплуатации и техническому обслуживанию

ПРЕДУПРЕЖДЕНИЕ:

ДЕМОНТАЖ, ОСМОТР И ПРОМЫВКУ ЖИКЛЕРОВ ПРОИЗВОДИТЬ ПО ОДНОМУ, ВО ИЗБЕЖАНИЕ ПОСТАНОВКИ ИХ НЕ НА СВОИ МЕСТА.

- 5.3. Произвести осмотр и промывку бензином топливного фильтра насоса-регулятора.
- 5.4. После установки фильтра необходимо стравить воздух из насоса-регулятора.
- 5.5. Снять стартер-генератор с двигателя.
Осмотреть привод стартер-генератора на отсутствие течи масла.
Протечка масла в количестве до 20 см^3 за 100 часов работы двигателя допустима.
Удалить масло из полости между приводом и стартер-генератором, протереть сухой салфеткой.
Установить стартер-генератор на двигатель.
- 5.6. Произвести холодную прокрутку двигателя.
- 5.7. Произвести запуск и опробование двигателя.
6. Регламентные работы через каждые 250^{+30} часов.

Нижесказанные регламентные работы выполняются только на двигателях, оборудованных съёмной масляной форсункой III опоры.

- 6.1. Прочистить трубку и канал суфлирования полости гнезда III опоры (пункт 19 или 21).
- 6а. Регламентные работы через $700^{±20}$ часов и в дальнейшем через каждые 100 часов работы для двигателей версии „W”, „W2” и двигателей с ресурсом 1250 часов.
Проверить сопротивление комплекта термопар с внешней целью, сопротивление изоляции и сопротивление комплекта термопар по пунктам 7.2, 7.3 и 7.4 на стр. 510, 511, 512 главы 5.
- 6б. Регламентные работы после $1000^{±20}$ часов наработки - касается двигателей с ресурсом 1250 часов.
- 6б.1. Оценить расход масла за последние 10÷20 часов работы.
- 6б.2. Выполнить полный объём работ предусмотренных после 100, 250 и 700 часов.
- 6б.3. Произвести проверку параметров двигателя согласно пункта 2 „Запуск и опробование двигателя” Глава 3, Причём;
Сначала проверить регулировку регулятора оборотов свободной турбины (несущего винта). Проверку выполнить для каждого двигателя отдельно, согласно пункта 2.5.2. „Опробование одного двигателя” Глава 3. Когда на номинальном режиме обороты несущего винта разные от $82±1\%$, сделать их регулировку согласно пункту 5 „Регулировка оборотов несущего винта $n_{нв}$ на номинальном режиме” Глава 9 .
Оценит параметри двигателей и их совместную работу. Полученные параметры сравнить с величинами указанными в Главе 2 . Соответствие параметров с требуемыми квалифицирует двигатель к дальнейшей эксплуатации.
7. Работы на двигателях во время стоянки вертолётa.
Если топливосистема заправлена топливом и маслосистема заправлена маслом необходимо:
- 7.1. Через каждые 5-7 дней произвести осмотр поверхностей двигателей. Места , на которых обнаружена влажность, вытереть для удаления влажности.
- 7.2. Через каждые $10^{±2}$ дней произвести ложный запуск, а потом холодную прокрутку двигателей.
- 7.3. Через каждые $20^{±2}$ дней произвести ложный запуск двигателей и проработать 3-5 минут на режиме II крейсерском.
- 7.4. Через каждые $30^{±5}$ дней произвести осмотр и очистку рычагов управления насосом - регулятором (глава 6 п. 12).

ПРЕДУПРЕЖДЕНИЕ:

НЕ ПОЗДНЕЕ, ЧЕМ ЧЕРЕЗ 24 ЧАСА ПОСЛЕ СЛИВА ТОПЛИВА ИЗ ТОПЛИВНОЙ СИСТЕМЫ ВЕРТОЛЁТА, ДВИГАТЕЛИ НЕОБХОДИМО ЗАКОНСЕРВИРОВАТЬ.

Двигатель ГД-350

Инструкция по эксплуатации и техническому обслуживанию

8. Осмотр топливного фильтра насоса-регулятора рис. 6.1.

8.1. Расконтрить и отвернуть гайку I штуцера 3 подвода топлива к насосу.

8.2. Снять штуцер 3.

8.3. Вывернуть стержень 4 и вытянуть фильтр 5.

8.4. Произвести осмотр топливного фильтра.

8.5. Установку фильтра произвести в обратном порядке.
После установки фильтра гайку I законтрить проволокой.

ПРЕДУПРЕЖДЕНИЯ:

1. ПРИ УСТАНОВКЕ ФИЛЬТРА ОБРАТИТЬ ВНИМАНИЕ НА СОСТОЯНИЕ УПЛОТНИТЕЛЬНЫХ РЕЗИНОВЫХ КОЛЕЦ.
ПРИ НЕОБХОДИМОСТИ КОЛЫЦА ЗАМЕНИТЬ НОВЫМИ ИЗ ОДИНОЧНОГО КОМПЛЕКТА ЗАПЧАСТЕЙ.
2. ПРИ ОБНАРУЖЕНИИ ВО ВРЕМЯ ОСМОТРА ЗАГРЯЗНЕНИЯ СЕТЧАТОГО ЭЛЕМЕНТА, ПЕРЕД УСТАНОВКОЙ ПРОИЗВЕСТИ ПРОМЫВКУ ФИЛЬТРА БЕНЗИНОМ Б-70 И ПРОДУВКУ СЖАТЫМ ВОЗДУХОМ.

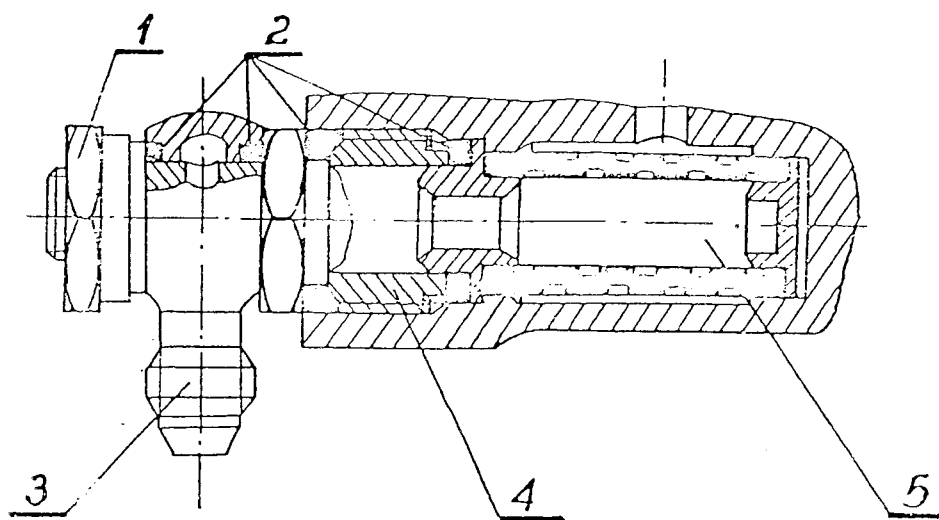
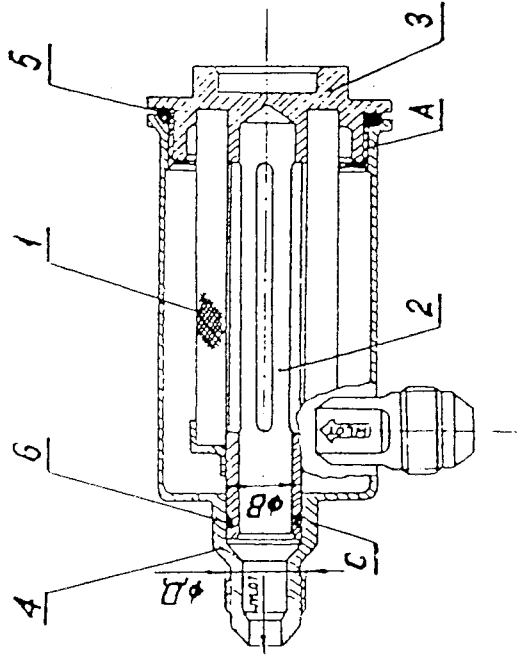


Рис. 6.1. Схема топливного фильтра насоса-регулятора.

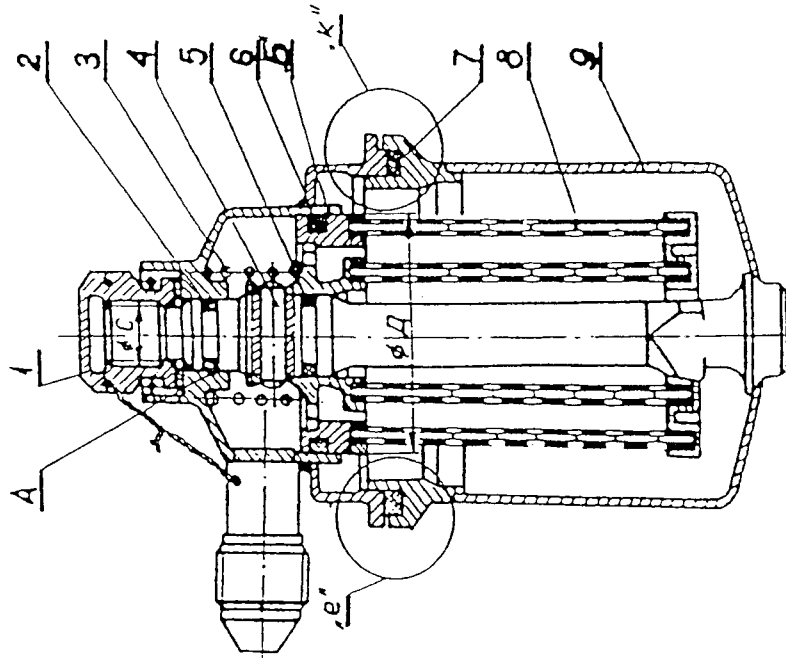
1. Гайка. 2. Уплотнительные кольца. 3. Штуцер подвода топлива. 4. Стержень. 5. Фильтр.

Фильтр, устанавливаемый
на редукторе



1. Фильтрующий элемент. 2. Стержень.
3. Гайка. 4. Корпус со штуцерами.
5, 6. Уплотнительные кольца.

Фильтр, устанавливаемый
над камерой сгорания



1. Гайка. 2, 5, 6 и 7. Уплотнительные
кольца. 3. Пружина. 4. Штифт. 8. Фильт-
рующий элемент. 9. Нижний корпус.

Рис. 6.2. Воздушные фильтры III опор.

9.1.4. Промыть бензином внутреннюю поверхность корпуса 9.

9.1.5. Проверить, нет ли на поверхностях прилегания уплотнительных колец остатков прильнутой резины.

В случае выявления - устранить и очистить поверхности.

Сборка фильтра.

9.1.6. Заменить новыми уплотнительные кольца, подлежащие замене.

ПРЕДУПРЕЖДЕНИЕ:

УПЛОТНИТЕЛЬНЫЕ КОЛЬЦА ЗАМЕНИТЬ НОВЫМИ:

- КОЛЬЦО 7 - через каждые 25 часов;

- КОЛЬЦА 2, 5 и 6 - в случае повреждения.

1 9.1.7. Смазать маслом, допущенным к работе двигателя, кольцо 5. На стержень установить фильтрующий элемент 8. Зажим на кольце 5 должен быть ощутимый.

9.1.8. Смазать маслом, допущенным к работе двигателя, кольца 2 и 6.

Установить штифт 4 и пружину 3. Резьбу стержня смазать тонким слоем смазки ЖС или НК-50.

При сборке следует обратить внимание, чтобы не допустить перекручивания уплотнительных колец.

Двигатель ГТД-350

Инструкция по эксплуатации и техническому обслуживанию

- 9.1.9. При установке нижнего корпуса с фильтрующим элементом в верхний корпус со штуцерами - наложение базовых поверхностей А и Б по отношению к \varnothing С стержня и \varnothing Д фильтрующего элемента должно быть параллельное без перекоса.
- 9.1.10. Гайку необходимо затягивать осторожно до момента выступления осязаемого упора, какой окажет резиновое уплотнительное кольцо.
Гайку законтрить проволокой.
- 9.1.11. После замены уплотнительного кольца 7 новым гайку 1 необходимо однократно затянуть после первого летного дня (см. п. 9.1.10).

ПРИМЕЧАНИЯ:

1. Не допускается деформация купола верхнего корпуса, а также донька нижнего корпуса, возникающая при затяжке гайки слишком большим моментом.
2. В целях улучшения герметичности фильтра изменена конструкция верхнего корпуса. Вместо плоского фланца, прижимающего уплотнительное кольцо (подробность "е" рис. 6.2) введен фланец с кольцевым выступом (подробность "к" рис. 6.2).
В эксплуатации находятся оба решения фильтра.

- 9.2. Выполнение работ на фильтре, установленном на редукторе двигателя.
- 9.2.1. Расконтрить и отвернуть гайку 3 (ключ $s = 24$), придерживая ключом $s = 19$ за шестиугольник "С" корпуса 4. Снять с корпуса фильтрующий элемент 1 совместно с гайкой 3.
- 9.2.2. Тщательно промыть фильтр бензином. Фильтрующий элемент можно продуть сжатым воздухом (воздух подвести внутрь). Проверить чистоту и состояние фильтра (отсутствие повреждений).
- 9.2.3. Проверить состояние уплотнительных колец 5 и 6. В случае повреждения - заменить. Кольцо 5 обязательно заменить через каждые 50 часов.
- 9.2.4. Очистить внутреннюю часть корпуса 4 с помощью хлопчатобумажной ткани, смоченной в бензине.
- 9.2.5. Проверить чистоту поверхностей, к которым прилегают резиновые прокладки. В случае выявления остатков резины - поверхности необходимо очистить.
- 9.2.6. Смазать маслом, допущенным к работе двигателя, уплотнительные кольца 5 и 6.
- 9.2.7. Смазать смазкой ЖС или НК-50 резьбу гайки 3.

Двигатель ГТД-350

Инструкция по эксплуатации и техническому обслуживанию

9.2.8. Фильтр вместе с гайкой установить в корпус 4 и затянуть.
При затяжке придерживать ключом $S = 19$ корпус 4 за шестиугольник "С".

9.2.9. Болт 3 законтрить проволокой.

10. Осмотр и очистка маслофильтра рис. 6.3.

Снятие фильтра из двигателя производить согласно технологии, указанной в главе 7.

Промывку маслофильтра производить в следующей последовательности:

10.1. Вынуть из маслофильтра клапан 7 вместе с пружиной 8.

10.2. Заглушить центральное отверстие резиновой пробкой (приложена в чемодан бортового инструмента).

10.3. Промыть маслофильтр бензином Б-70.

10.4. Вынуть пробку из фильтра и вставить клапан с пружиной в маслофильтр.

10.5. Установить маслофильтр на двигателе согласно технологии.

Двигатель ГТД-350

Инструкция по эксплуатации и техническому обслуживанию

ПРИМЕЧАНИЕ:

При большом загрязнении фильтра, перед промывкой бензином опустить фильтр на 10-15 минут в керосин.

ПРЕДУПРЕЖДЕНИЕ:

ПРИ УСТАНОВКЕ МАСЛОФИЛЬТРА ОБРАТИТЬ ВНИМАНИЕ НА СОСТОЯНИЕ УПЛОТНИТЕЛЬНЫХ РЕЗИНОВЫХ КОЛЕЦ.

ПРИ НЕОБХОДИМОСТИ КОЛЬЦА ЗАМЕНИТЬ НОВЫМИ, ПРИЛОЖЕННЫМИ К ОДИНОЧНОМУ КОМПЛЕКТУ ЗАПЧАСТЕЙ.

II. Стравливание воздуха из топливосистемы.

Стравливание воздуха из топливной системы заключается в стравливании воздуха из топливного насоса, регулятора оборотов, синхронизатора мощности и датчика сигналов.

Работы, связанные со стравливанием воздуха, производятся также при расконсервации двигателя.

Способ стравливания воздуха:

II.1. Расконтрить и отвернуть колпачок клапана стравливания данного агрегата.

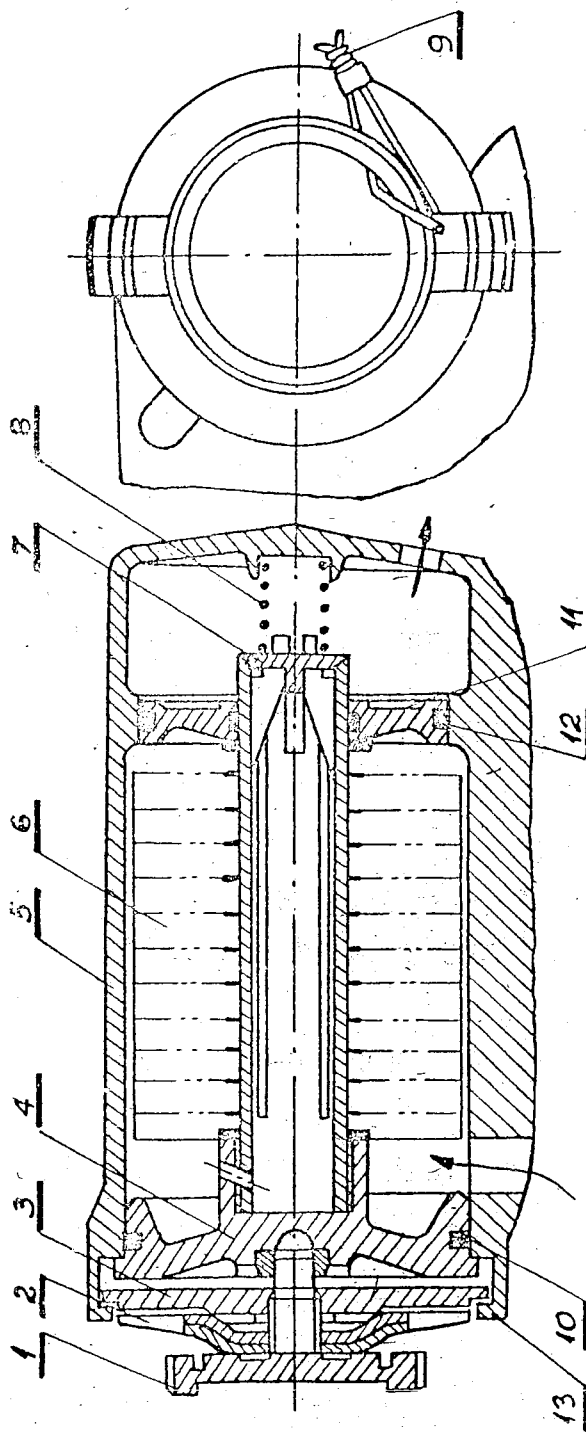


Рис. 6.3. Схема маслофильтра.

1. Винт. 2. Пружина. 3. Траверза фильтра. 4. Крышка фильтра.
5. Корпус фильтра. 6. Фильтроэлемент. 7. Клапан. 8. Пружина
клапана. 9. Контровка. 10. Уплотнительное кольцо. 11. Сто-
порное кольцо. 12. Уплотнительное кольцо. 13. Выступ кор-
пуса фильтра.

Двигатель ГТД-350

Инструкция по эксплуатации и техническому обслуживанию

- II.2. Навернуть приспособление для стравливания воздуха (входит в комплект бортового инструмента) на клапан агрегата (рис. 6.4.)
- II.3. Шланг слива 3 направить в приготовленную посуду.
- II.4. Включить подкачивающий насос вертолѐта для создания давления топлива, предварительно открыв пожарный кран вертолѐта.
- II.5. Нажать шток I приспособления и зафиксировать его поворотом на 90° .
Перепуск топлива (или масла) производить до момента появления чистой струи без воздуха.
- II.6. Возвратить шток I в прежнее положение.
Выключить подкачивающий насос топлива.
- II.7. Отвернуть приспособление для стравливания воздуха.
- II.8. Завернуть колпачок на клапан стравливания агрегата и законтрить проволокой.

Двигатель ГТД-350

Инструкция по эксплуатации и техническому обслуживанию

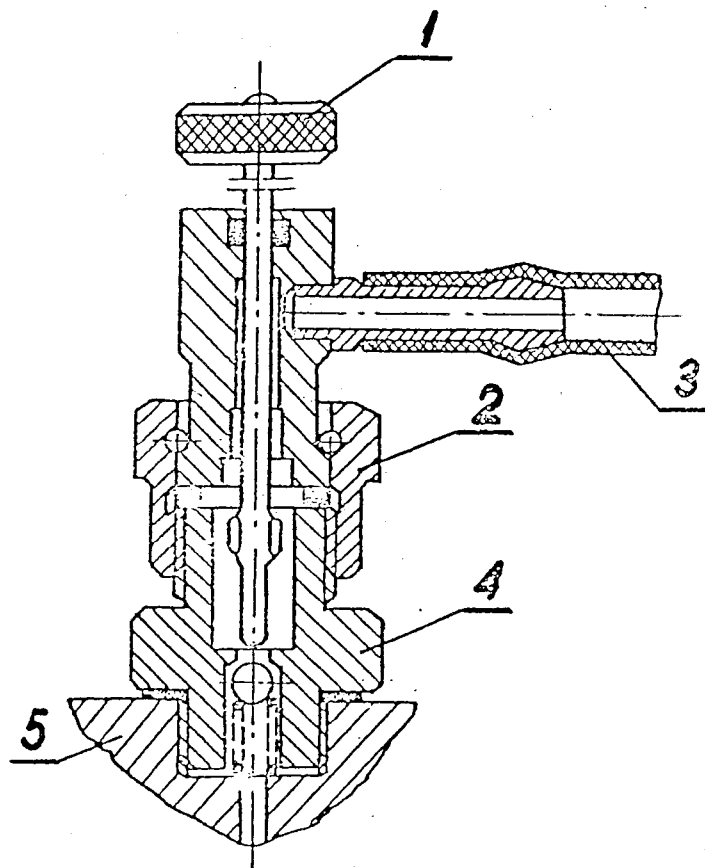


Рис. 6.4. Схема подсоединения приспособления для
стравливания воздуха.

1. Нажимной шток. 2. Гайка. 3. Шланг. 4. Шариковый клапан.
5. Корпус агрегата.

Двигатель ГТД-350

Инструкция по эксплуатации и техническому обслуживанию

I2. Осмотр и очистка рычагов управления насоса-регулятора
рис. 6.5.

- I2.1. В полость щели "А" впустить 10-15 капель керосина и переместить рычаг 3 управления насосом 8-10 раз из одного крайнего положения в другое.
- I2.2. Удалить грязь и промыть щель бензином или керосином. Торцевые поверхности шайб смазать свежим маслом МК-8 или трансформаторным маслом.
- I2.3. Переместить рычаг стоп-крана 2 в положение "открыто".
- I2.4. Перемещая рычаг 3 управления насосом 2-3 раза от упора "малый газ" до упора "взлёт", проверить нет ли одновременно перемещения рычага 2 стоп-крана. Допускается одновременное перемещение рычага стоп-крана не более 1-2 мм.
- I2.5. В случае , если при движении рычага "3" наблюдается одновременное перемещение рычага "2" в сторону закрытия стоп-крана, необходимо произвести тщательную промывку щели, выполняя работы по пунктам I2.1. - I2.4. 2 раза с перерывом между работами 10-20 минут.

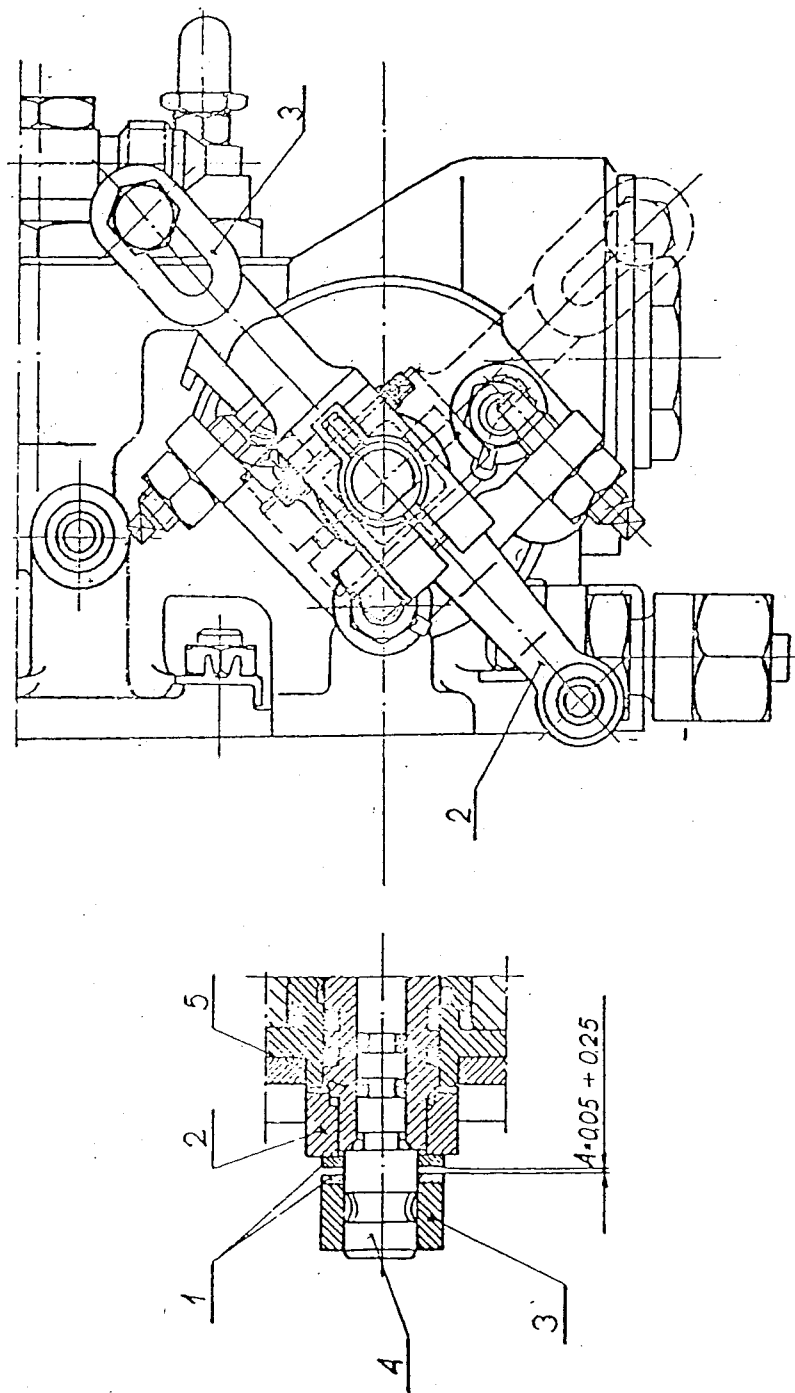


Рис. 6.5. Рычаги управления насосом-регулятором.

1. Шайба. 2. Рычаг стоп-крана. 3. Рычаг управления двигателем.

4. Валик рычага управления двигателем. 5. Втулка рычага стоп-крана.

Двигатель ГТД-350

Инструкция по эксплуатации и техническому обслуживанию

13. Осмотр и очистка воздушного фильтра насоса-регулятора.

13.1. На двигателях I серии рис. 6.6.

13.1.1. Расконтрить и отвернуть гайку трубки со штуцера 2 подвода Рк к фильтру.

13.1.2. Расконтрить гайку I и шестигранник "А" болта 3. Поддерживая ключом шестигранник "А", отвернуть гайку I крепления фильтра.

13.1.3. Снять со сквозного болта 3 штуцер подвода Рк 2 и уплотнительные шайбы I7.

13.1.4. Вывернуть из насоса болт 3, вращая ключом за шестигранник "А" и вынуть из насоса болт 3 вместе с воздушным фильтром.

13.1.5. Снять с болта 3 миску фильтра I5, пружину 5, фильтрующий элемент 6, крышку фильтра 4 и уплотнительные шайбы I7.

13.1.6. Промыть бензином миску I5 и крышку 4 фильтра, фильтрующий элемент 6, а также прочистить отверстие "О" в миске фильтра.

Двигатель ТТД-350

Инструкция по эксплуатации и техническому обслуживанию

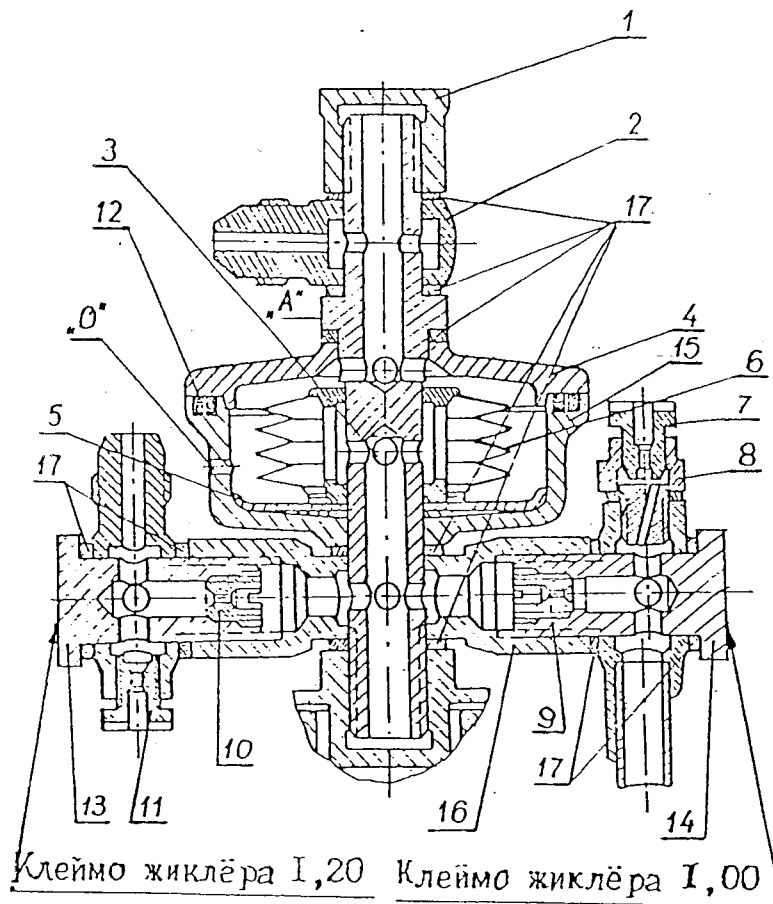


Рис. 6.6. Узел воздушного фильтра и жиклёров насоса-регулятора I серии.

1. Гайка. 2. Штуцер подвода Рк. 3. Сквозной болт. 4. Крышка фильтра. 5. Пружина. 6. Фильтрующий элемент. 7. Выходной (наружный) жиклёр АЗ. 8. Переходник. 9. Входной (внутренний) жиклёр АЗ. 10. Входной (внутренний) жиклёр датчика сигналов. 11. Выходной жиклёр (наружный) датчика сигналов. 12. Уплотнительное кольцо. 13. Сквозной болт с жиклёром \varnothing 1,20. 14. Сквозной болт с жиклёром \varnothing 1,00. 15. Миска фильтра. 16. Корпус редуктора. 17. Уплотнительные шайбы.
"O" Сливное отверстие. "A" Шестигранник сквозного болта 3.

13.1.7. Монтаж и установку фильтра производить в обратном порядке. После установки фильтра, гайки законтрить проволокой.

ПРЕДУПРЕЖДЕНИЯ:

1. СЛИВНОЕ ОТВЕРСТИЕ "0" В КОРПУСЕ ФИЛЬТРА НАПРАВИТЬ ВЕРТИКАЛЬНО ВНИЗ.
2. ФИЛЬТРУЮЩИЙ ЭЛЕМЕНТ 6 ПОСЛЕ ОЧИСТКИ ДОЛЖЕН СТАВИТЬСЯ НА МЕСТО В УКАЗАННОМ НА РИС. 6.6. ПОЛОЖЕНИИ.

13.2. На двигателях II, III и IV серий.

13.2.1. Произвести работы согласно пунктам 13.1.1 - 13.1.2.

13.2.2. Снять со сквозного болта 5 шайбу 17, штуцер подвода 2, уплотнительное кольцо 3, миску фильтра 4, пружину 18, фильтрующий элемент 6, крышку фильтра 15 и шайбу 17.

13.2.3. Промыть бензином миску 4, крышку фильтра 15, фильтрующий элемент 6, пружину 18, наружную поверхность и боковые отверстия сквозного болта 5, за исключением отверстий "Ø Д" и прочистить отверстие "0" в миске фильтра. Внутреннюю поверхность сквозного болта 5 промыть хлопчатобумажной салфеткой (шириной 8-10 мм, длиной 200 мм), смоченной в чистом бензине и закрепленной в сложенной пополам и скрученной контровке (напр. с диаметром 0,8 мм и длиной ~ 300 мм).

ПРИМЕЧАНИЕ:

В случае выявления загрязнения (частичной заделки сечений) отверстий "Ø Д" выполнить работы еще по п.п. 13.2.4 - 13.2.6.

- 13.2.4. Вывернуть из насоса сквозной болт 5, надевая ключ на шестигранник "А".
- 13.2.5. Расконтрить и отвернуть сквозной болт 14. Снять шайбу 17.
- 13.2.6. Расконтрить и отвернуть гайку на штуцере подвода 19, крепящую трубку подвода воздуха из фильтра к датчику сигналов. Снять корпус редуктора 16 с болта 20. Промыть бензином отверстия "Ø Д" сквозного болта 5, наружную и внутреннюю поверхности, а также боковые отверстия болта 20, а затем продуть их сжатым воздухом. Внутреннюю поверхность и боковые отверстия болта 20 промыть хлопчатобумажной салфеткой, подготовленной согласно указаниям в п. 13.2.3.
- 13.2.7. Монтаж и установку корпуса редуктора 16 и фильтра произвести в обратном демонтажу порядке. После установки фильтра, гайки и разобранные детали законтрить проволокой.

ПРЕДУПРЕЖДЕНИЯ:

1. СЛИВНОЕ ОТВЕРСТИЕ "О" В КОРПУСЕ ФИЛЬТРА НАПРАВИТЬ ВЕРТИКАЛЬНО ВНИЗ.
2. ФИЛЬТРУЮЩИЙ ЭЛЕМЕНТ 6 СТАВИТСЯ ТОРЦОМ С КОРОНЧАТЫМИ ПРОРЕЗЯМИ "В" В СТОРОНУ МИСКИ ФИЛЬТРА 4.
3. НА ДВИГАТЕЛЯХ II, III и IV СЕРИЙ ПОРЯДОК УСТАНОВКИ МИСКИ И КРЫШКИ ФИЛЬТРА НА БОЛТ 5 ЯВЛЯЕТСЯ ОБРАТНЫМ, ЧЕМ НА ДВИГАТЕЛЯХ I СЕРИИ.
4. В СЛУЧАЕ ПОВРЕЖДЕНИЯ ШАЙБЫ 17 ПОД ГАЙКОЙ 1 НАДО ЕЕ ЗАМЕНИТЬ НОВОЙ ИЗ ОДИНОЧНОГО КОМПЛЕКТА ЗАПЧАСТЕЙ.

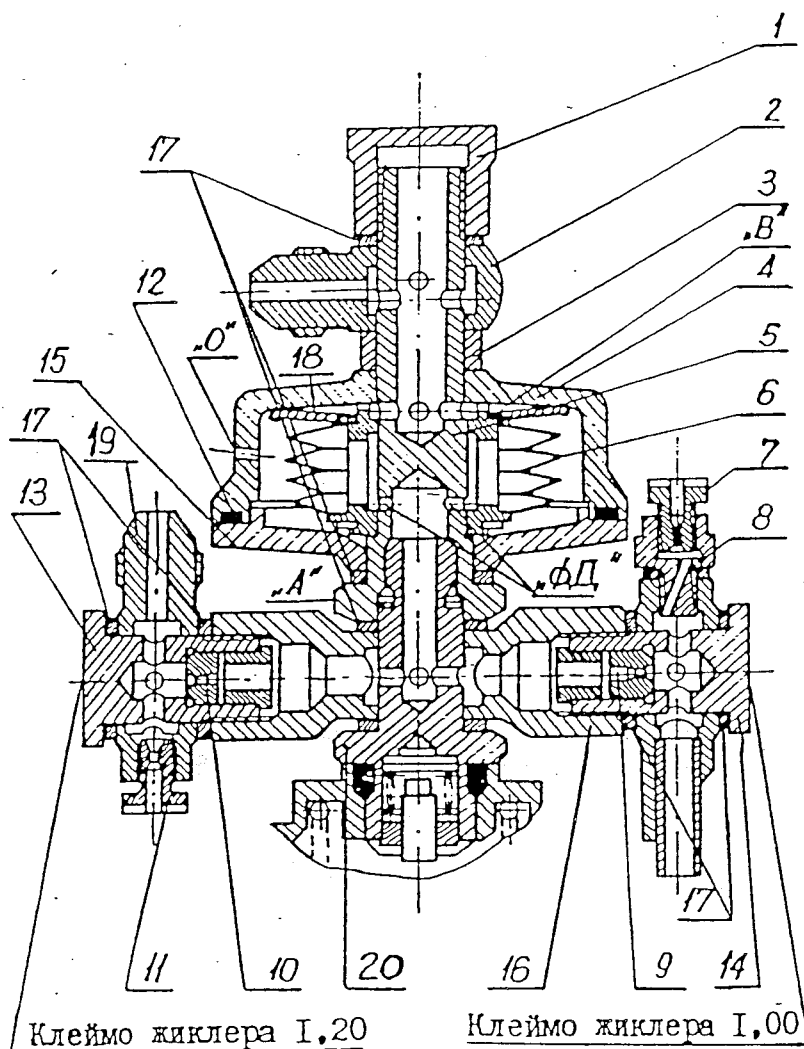


Рис. 6.7. Узел воздушного фильтра и жиклёров насоса-регулятора (двигателей II, III и IV серий).

1. Гайка.
 2. Штуцер подвода Рк.
 3. Уплотнительное кольцо.
 4. Миска фильтра.
 5. Сквозной болт.
 6. Фильтрующий элемент.
 7. Выходной (наружный) жиклёр АЗ.
 8. Переходник.
 9. Входной (внутренний) жиклёр АЗ.
 10. Входной (внутренний) жиклёр датчика сигналов.
 11. Выходной (наружный) жиклёр датчика сигналов.
 12. Уплотнительное кольцо.
 13. Сквозной болт с жиклёром \varnothing 1,20.
 14. Сквозной болт с жиклёром \varnothing 1,00.
 15. Крышка фильтра.
 16. Корпус редуктора.
 17. Уплотнительные шайбы.
 18. Пружина.
 19. Штуцер подвода.
 20. Болт.
- "О". Сливное отверстие. "А". Шестигранник сквозного болта 5. "В". Торец с корончатыми прорезями. "Ø Д". Отверстия сквозного болта 5.

Двигатель ГД-350

Инструкция по эксплуатации и техническому обслуживанию

14. Промывка воздушных жиклёров насоса-регулятора.

14.1. Промывка выходных (наружных) жиклёров
рис. 6.6. или 6.7., поз. 7 и II.

14.1.1. Расконтрить и вывернуть жиклёр 7 и переходник 8.

14.1.2. Промыть жиклёр 7 и переходник 8 бензином
и потом продуть сжатым воздухом.
При промывке пользоваться волосяной кистью.

14.1.3. Ввернуть жиклёр и переходник в своё место
и законтрить проволокой.

14.1.4. Подобно тому, как с жиклёром 7, сделать с жиклё-
ром II.

14.2. Промывка входных (внутренних) жиклёров
рис. 6.6. или 6.7.

14.2.1. Расконтрить и отвернуть сквозной болт I3 вместе
с жиклёром I0 ($\varnothing 1,20$).

14.2.2. Промыть жиклёр I0 бензином (вместе с болтом I3)
и продуть сжатым воздухом.

Двигатель ГТД-350

Инструкция по эксплуатации и техническому обслуживанию

14.2.3. Ввернуть сквозной болт 13 в своё место и закон-
тить проволокой.

14.2.4. Подобно тому, как с жиклёром 10, сделать с жиклё-
ром 9.

ПРЕДУПРЕЖДЕНИЯ:

1. ПРОИЗВОДИТЬ МЕХАНИЧЕСКУЮ ОЧИСТКУ (ПРОТАЛКИВАНИЕ ПРОВО-
ЛОКОЙ, ГВОЗДЕМ ИЛИ Т.П.) ВОЗДУШНЫХ ЖИКЛЕРОВ
НАСОСА-РЕГУЛЯТОРА ЗАПРЕЩАЕТСЯ.
2. ДЕМОНТИРОВАТЬ (ВЫВОРАЧИВАТЬ) ВНУТРЕННИЕ ЖИКЛЕРЫ 9 и 10
ИЗ СКВОЗНЫХ БОЛТОВ 13 и 14 ЗАПРЕЩАЕТСЯ.
3. ЗАМЕНЯТЬ МЕЖДУ СОБОЙ ЖИКЛЕРЫ 7 и 11, В ТОМ ЧИСЛЕ
И СКВОЗНЫЕ БОЛТЫ 13 и 14 ЗАПРЕЩАЕТСЯ.

ДЛЯ ИСКЛЮЧЕНИЯ ВОЗМОЖНОСТИ ЗАМЕНЫ, НА ТОРЦАХ БОЛТОВ 13
и 14 ОБОЗНАЧЕНЫ КЛЕЙМА (рис. 6.6. и 6.7.).

БОЛТ С ЖИКЛЕРОМ 9 ИМЕЕТ КЛЕЙМО "1,00", А БОЛТ С ЖИ-
КЛЕРОМ 10 - КЛЕЙМО "1,20".

Двигатель ГТД-350

Инструкция по эксплуатации и техническому обслуживанию

14.3. Промыть воздушный фильтр анероида автомата запуска, для чего необходимо:

14.3.1. Расконтрить и вывернуть пробку I вместе с фильтром рис. 6.8.

14.3.2. Промыть фильтр бензином и продуть сжатым воздухом. Промывку производить, не снимая уплотнительного резинового кольца, с использованием волосяной кисти.

14.3.3. Пробку вместе с фильтром вернуть в своё место и законтрить проволокой.

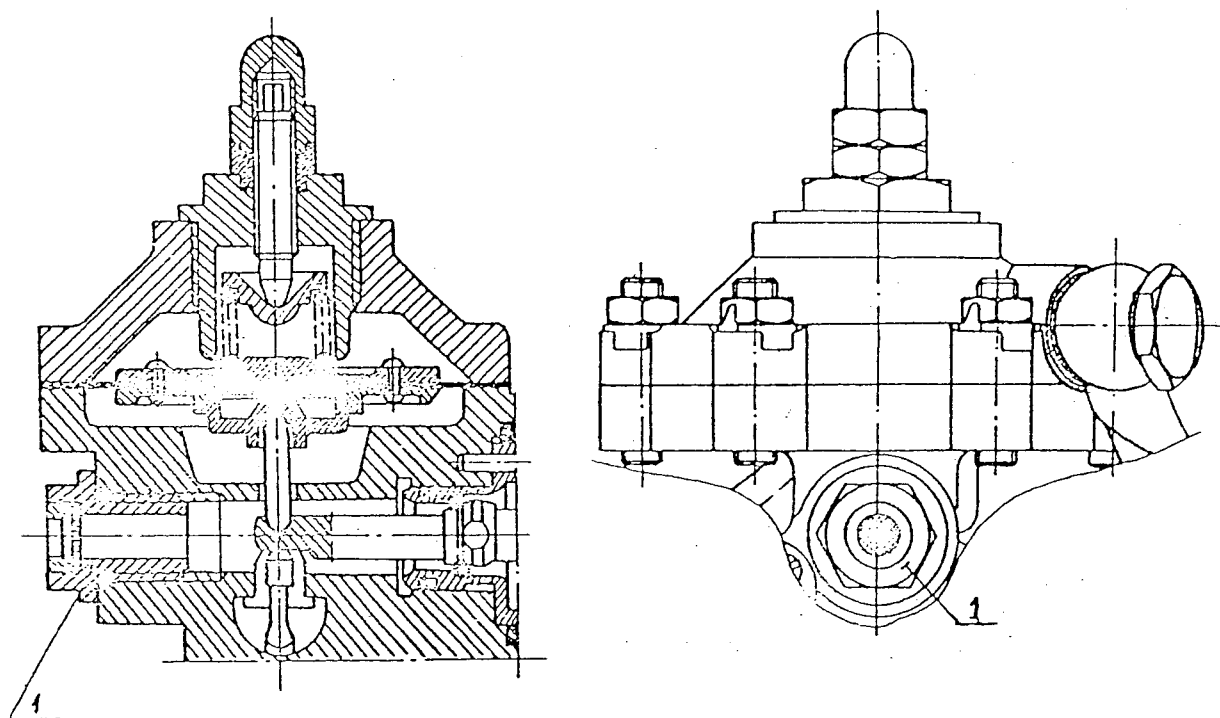


Рис. 6.8. Узел мембран автомата запуска
(разрез и общий вид).

I. Пробка с фильтром.

15. Виды агрегатов топливной системы.

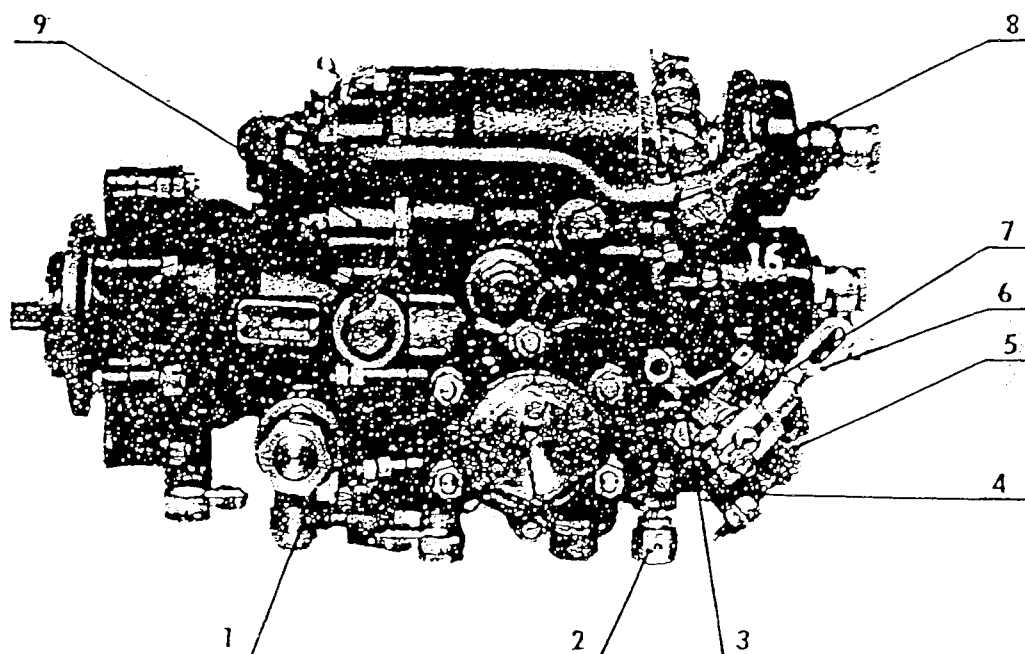


Рис. 6.9. Насос-регулятор НР-4ГТ.

1. Штуцер подвода топлива. 2. Штуцер замера давления топлива перед запорным клапаном. 3. Рычаг стоп-крана. 4. Упор максимальных оборотов. 5. Сектор. 6. Рычаг управления. 7. Упор минимальных оборотов. 8. Жиклёр стравливания АЗ. 9. Дроссельный пакет.

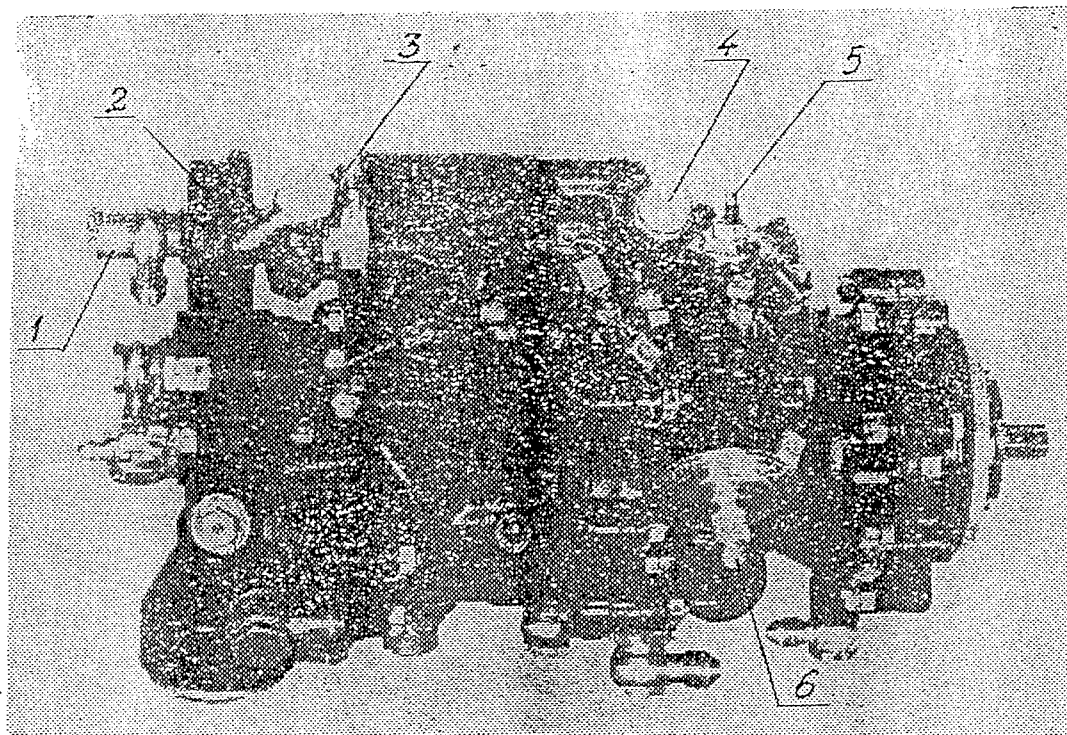


Рис. 6.10. Насос-регулятор НР-40Т.

1. Штуцер подвода воздуха из компрессора (Рк). 2. Воздушный фильтр. 3. Жиклёр стравливания воздуха датчика сигналов. 4. Колпачок клапана стравливания воздуха. 5. Винт затяжки пружины автомата запуска (АЗ). 6. Винт высотного корректора.

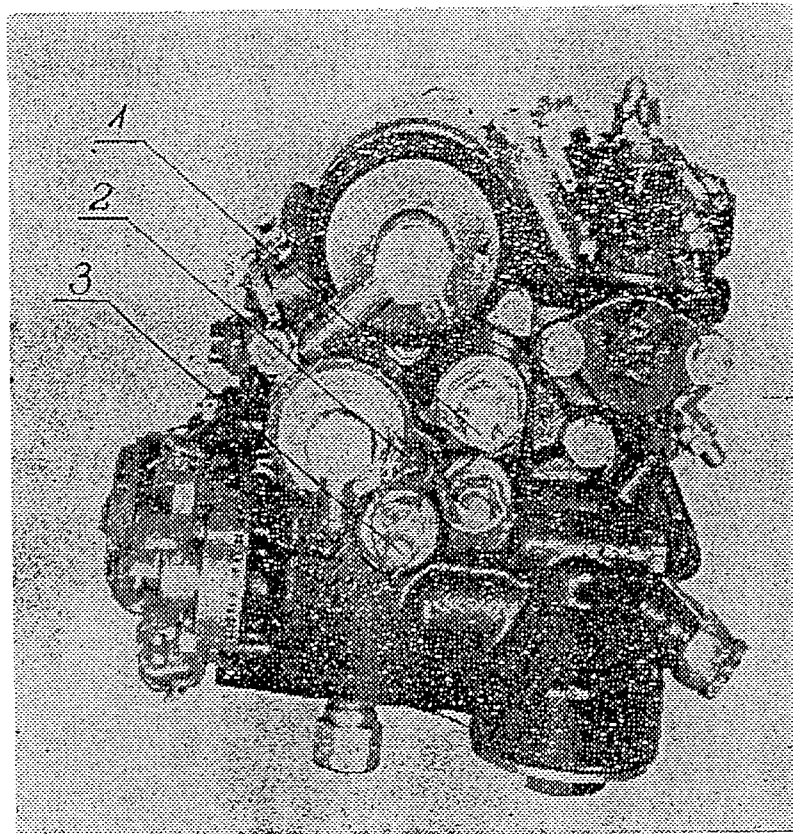


Рис. 6.II. Насос-регулятор НР-40Т.

1. Винт регулировки максимальных оборотов. 2. Винт регулировки минимальных оборотов. 3. Винт регулировки максимального расхода топлива.

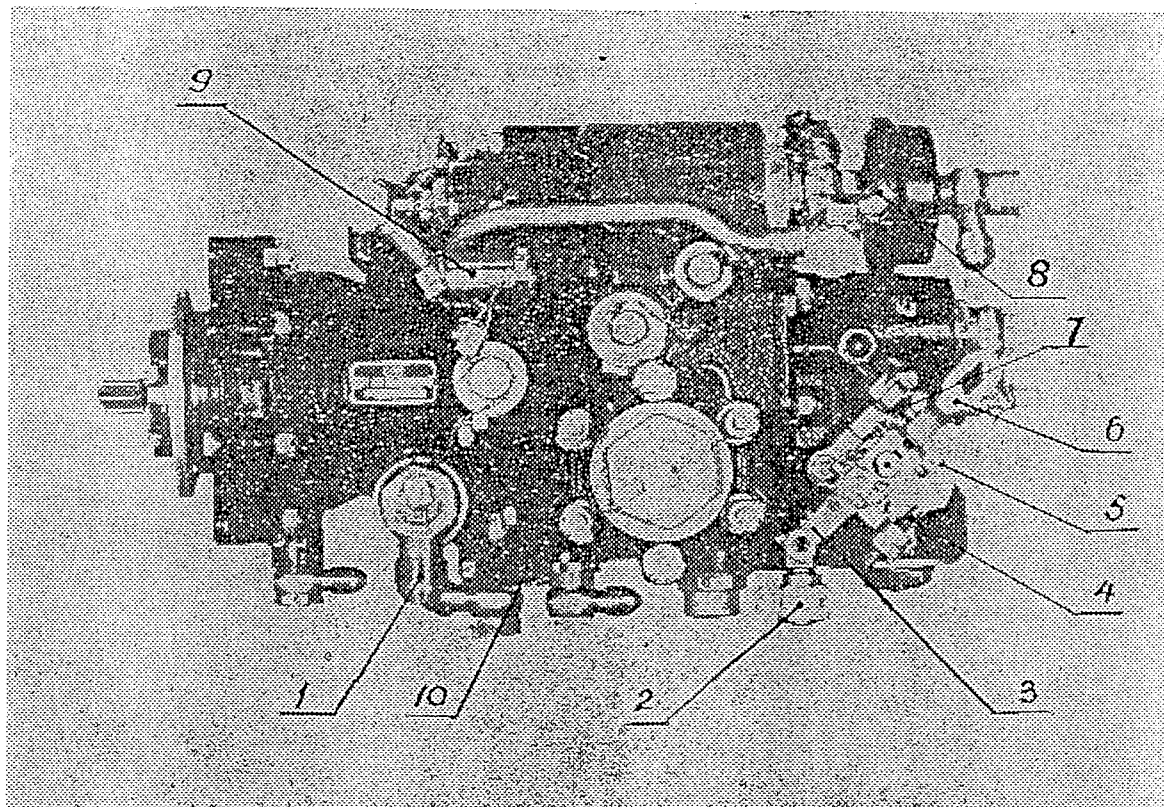


Рис. 6.12. Насос-регулятор НР-40ТА.

1. Штуцер подвода топлива. 2. Штуцер замера давления перед запорным клапаном. 3. Рычаг стоп-крана. 4. Упор максимальных оборотов. 5. Сектор (линьб). 6. Рычаг управления. 7. Упор минимальных оборотов. 8. Жиклёр автомата запуска (АЗ). 9. Дроссельный пакет. 10. Штуцер подвода топлива к аварийному клапану.

Двигатель ГТД-350

Инструкция по эксплуатации и техническому обслуживанию

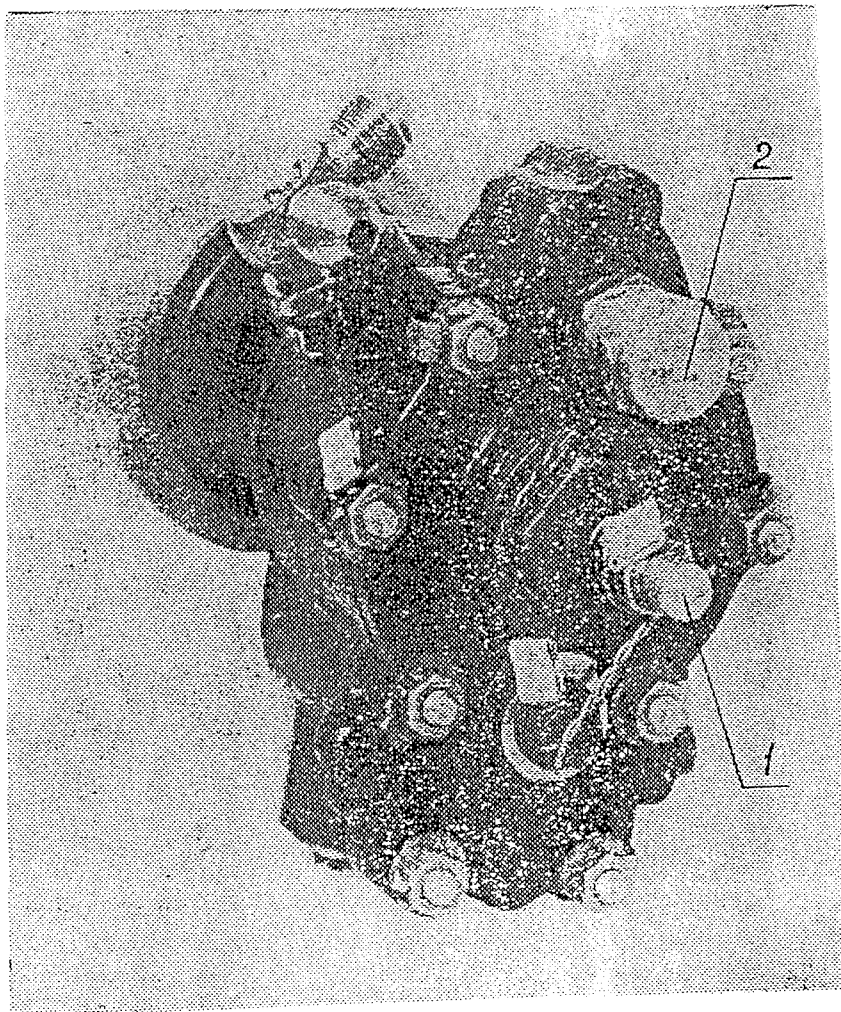


Рис. 6.13. Регулятор оборотов свободной турбины РО-40Т.

1. Винт регулировки оборотов свободной турбины (несущего винта).
2. Колпачок клапана стравливания и консервации.

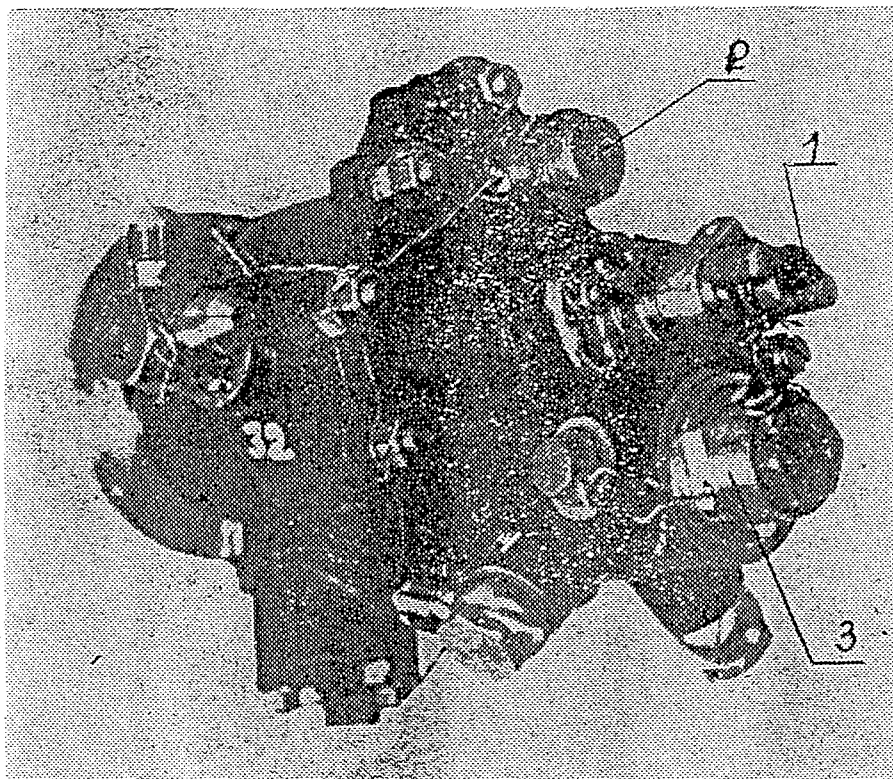


Рис. 6.14. Регулятор оборотов свободной турбины
РО-40ТА.

1. Винт регулировки оборотов свободной турбины (несущего винта).
2. Колпачок клапана стравливания и консервации.
3. Автомат защиты.

Двигатель ГТД-350

Инструкция по эксплуатации и техническому обслуживанию

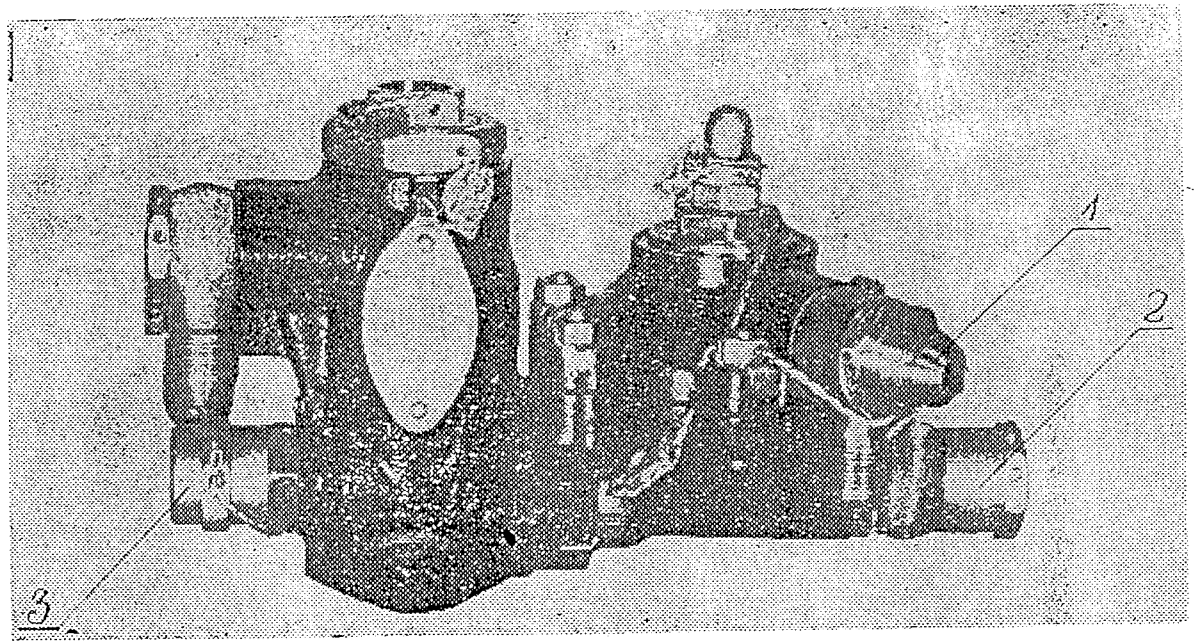


Рис. 6.15. Синхронизатор мощности СО-40.

1. Штуцер отвода воздуха к синхронизатору мощности соседнего двигателя.
2. Штуцер подвода воздуха от соседнего двигателя.
3. Колпачок клапана стравливания и консервации.

Двигатель ГТД-350

Инструкция по эксплуатации и техническому обслуживанию

16. Проверка количества масла, протекающего через
III опору подшипника.

16.1. Общие принципы.

16.1.1. Выполнение работ по проверке расхода масла через III опору на гарантийных (на момент необходимости проверки) двигателях производится специально обученными представителями эксплуатирующих организаций или представителями Поставщика.

16.1.2. Оборудование, необходимое для выполнения проверок (согласно перечню пункт 16.4.) поставляет завод-изготовитель по заказу Заказчиков.

16.2. Порядок определения необходимости проверки.

Проверке подлежат двигатели, не оборудованные съёмной масляной форсункой III опоры.

Первую проверку расхода масла через III опору выполнять после 500 ± 10 часов наработки.

Последующие проверки выполнять в зависимости от величины расхода масла, определённого при последней проверке согласно нижеприведенной таблице:

Двигатель ГТД-350

Инструкция по эксплуатации и техническому обслуживанию

Величина расхода масла определенная при по- следней проверке Q л/мин.	Допустимое время работы двигателя до следующей проверки (часов)
от 1,30 до 1,50	50 ± 5
от 1,50 до 2,00	100 ± 10
выше 2,00	200 ± 10

ПРЕДУПРЕЖДЕНИЕ:

ДВИГАТЕЛИ С РАСХОДОМ МАСЛА МЕНЬШЕ, ЧЕМ 1,3 Л/МИН ПОДЛЕЖАТ СЪЕМУ С ЭКСПЛУАТАЦИИ.

ПРИМЕЧАНИЯ:

1. Суммарная наработка двигателя с учётом допустимого времени работы после последней проверки не должна превышать установленного ресурса.
2. Двигателям, выпущенным до 1974 года, которым установлен гарантийный ресурс 1000 часов с временным ограничением до 750 часов, снимается указанное ограничение ресурса при условии выполнения работ в соответствии с пунктом 16 настоящей главы.

Двигатель ГТД-350

Инструкция по эксплуатации и техническому обслуживанию

3. В случае эксплуатации двигателей в тяжёлых условиях (работы агро, большая запыленность, большие перерывы в полётах) или когда величины расхода масла, получаемые при первой проверке (т.е. после 500 часов наработки) для двигателей ГТД-350 III серии являются низкие, необходимо уменьшить пределы времени работы до первой проверки (напр. до 300 или 400 часов). В таком случае проверку расхода масла необходимо выполнять на двигателях I и II серий, на которых нет съёмных масляных форсунок III опоры, эксплуатируемых в подобных условиях как и двигателя III серии.

Решение по этому вопросу принимает Заказчик сам.

16.3. Способ выполнения проверки.

16.3.1. Слить масло из маслобака вертолётного двигателя в чистую ёмкость и предохранить от загрязнения.

ПРИМЕЧАНИЕ:

В целях сокращения времени выполнения работ допускается отсоединить от двигателя трубопровод, подводящий масло, и выполнить работы согласно пунктам 16.3.4 и 16.3.16 без слива масла из маслобака.

При этом, отсоединенный от двигателя конец трубопровода следует поднести выше уровня маслобака и закрепить к деталям двигателя или вертолётного, так чтобы предохранить от течи масла из маслобака. Перед запуском двигателя дозакрепить маслом маслоотборник.

16.3.2. От датчика П-2 температуры масла на выходе из второго двигателя (соседнего) отключить вилку электропровода, идущего от указателя 2ТУЭ-1, снять датчик, а отверстие после снятого датчика заглушить заглушкой 4 (рис. 6.16.)

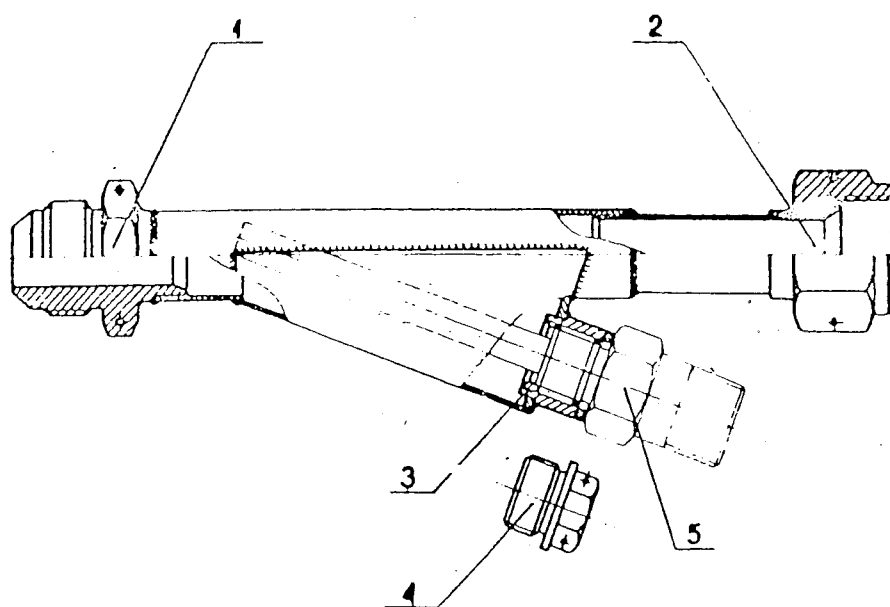


Рис. 6.16. Специальная трубка 16.08.0320

1. Штуцер для соединения трубки со шлангом подвода масла из маслобака. 2. Гайка для соединения трубки со штуцером подвода масла к двигателю. 3. Место установки приёмника замера температуры. 4. Пробка. 5. Приёмник замера температуры П-2.

Двигатель ГТД-350

Инструкция по эксплуатации и техническому обслуживанию

Снять с поперечной противопожарной перегородки съёмную крышку и проложить через перегородку электропровод I6.08.0370 (рис. 6.18.).

I6.3.3. Снятый приёмник установить в отверстие штуцера 3 специальной трубки I6.08.0320 (рис. 6.16.), вместо пробки 4.

I6.3.4. Отсоединить от двигателя шланг подвода масла из маслобака. Специальную трубку I6.08.0320 с установленным в неё приёмником поставить на двигатель, закрепив гайку 2 на штуцере подвода масла к двигателю (штуцер I рис. 6.17.).

К штуцеру I трубки I6.08.0320 подсоединить шланг подвода масла из маслобака.

Перед выполнением вышеуказанных работ открыть съёмный передний люк и снять шиберный затвор из продольной противопожарной перегородки.

ПРЕДУПРЕЖДЕНИЕ:

ПОСЛЕ ПОДСОЕДИНЕНИЯ ШЛАНГА ПОДВОДА МАСЛА ИЗ МАСЛОБАКА К ШТУЦЕРУ I ТРУБКИ I6.08.0320 ОБРАТИТЬ ВНИМАНИЕ НА ЕГО СОСТОЯНИЕ.

ЧРЕЗМЕРНЫЙ ЗАГИБ ШЛАНГА МОЖЕТ ВЫЗВАТЬ УМЕНЬШЕНИЕ ДАВЛЕНИЯ МАСЛА В ДВИГАТЕЛЕ.

Двигатель ГТД-350

Инструкция по эксплуатации и техническому обслуживанию

16.3.5. Электропроводом 16.08.0370 (рис. 6.18.) соединить приёмник, установленный в трубке 16.08.0320, с вилкой провода, отсоединенной от приёмника согласно пункту 16.3.2.

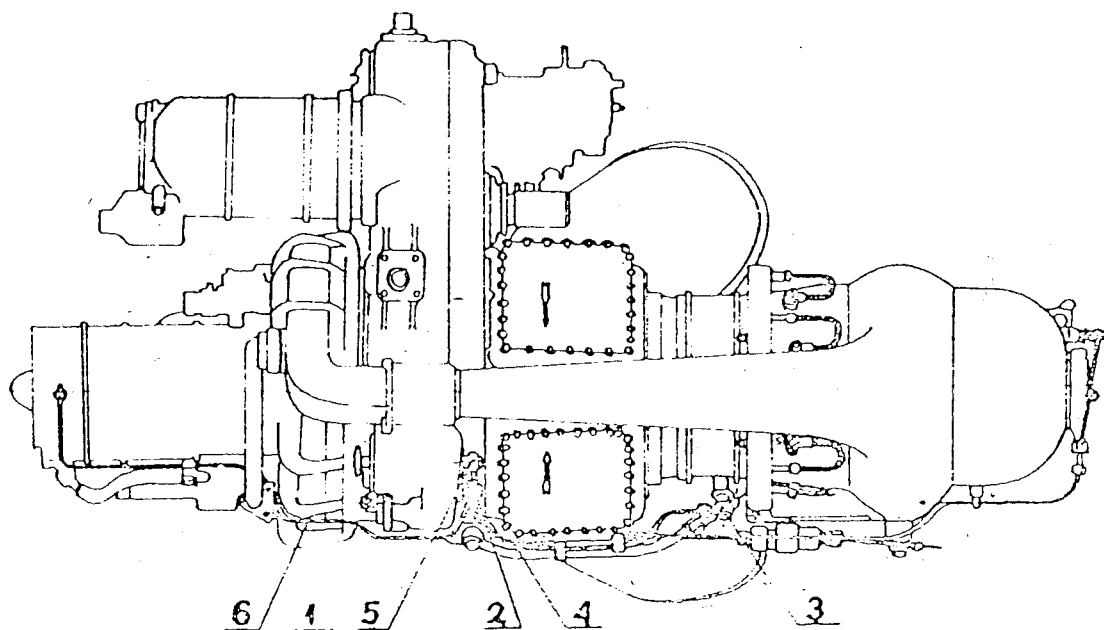


Рис. 6.17. Вид двигателя.

1. Штуцер подвода масла к двигателю. 2. Штуцер подвода масла из фильтра к III опоре подшипника. 3. Штуцер подвода масла к III опоре подшипника. 4. Шланг подвода масла к III опоре подшипника. 5. Штуцер подвода масла из фильтра к I опоре подшипника. 6. Шланг подвода масла к I опоре подшипника.

Двигатель ГТД-350

Инструкция по эксплуатации и техническому обслуживанию

ПРИМЕЧАНИЕ:

Электропровод I6.08.0370 провести через поперечную противопожарную перегородку отсека двигателя и через продольную противопожарную перегородку в том месте, откуда снят шиберный затвор так, чтобы можно было закрыть капоты двигателей и главного редуктора.

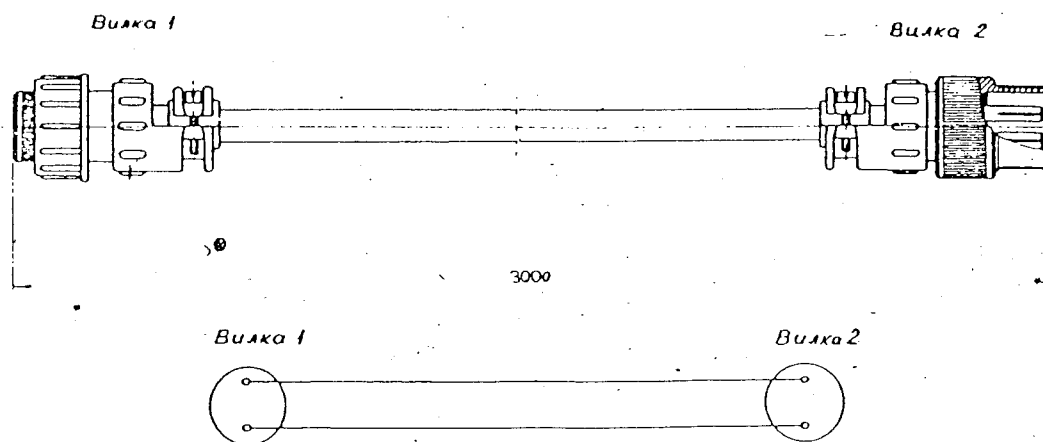


Рис. 6.18. Электропровод I6.08.0370

И6.3.6. В местах подсоединения 2 и 3 (рис. 6.17.) поочередно вывернуть штуцера, соединяющие масляную трубку 4 с маслофильтром и сопловым аппаратом I ступени свободной турбины, а вместо них ввернуть штуцера I6.08.0148 (рис. 6.19.).

Двигатель ГТД-350

Инструкция по эксплуатации и техническому обслуживанию

Манометры установить рядом друг с другом на одном уровне в вертикальном положении и в месте удобном для отсчёта показаний.

ПРЕДУПРЕЖДЕНИЕ:

ПРИ ВЫПОЛНЕНИИ ВЫШЕУКАЗАННЫХ РАБОТ НЕ ДОПУСКАТЬ:

- ПОВРЕЖДЕНИЯ ДАТЧИКОВ-СИГНАЛИЗАТОРОВ
- ИЗМЕНЕНИЯ УГЛА УСТАНОВКИ ДАТЧИКОВ-СИГНАЛИЗАТОРОВ
- КАСАНИЯ ДОБАВОЧНО ПОСТАВЛЕННЫХ ДЕТАЛЕЙ О ДАТЧИКИ (ОСОБЕННО ВО ВРЕМЯ РАБОТЫ ДВИГАТЕЛЯ).

16.3.8. Залить в маслобак слитое по п. 16.3.1. масло.

16.3.9. Произвести холодную прокрутку для стравливания воздуха из маслосистемы двигателя и трубопроводов к манометрам.

Стравливание воздуха из трубопроводов к манометрам произвести, ослабляя гайки крепления трубопровода к манометру, и в момент появления течи масла из-под гаек произвести их затяжку.

Если стравливание воздуха из обоих трубопроводов не произошло полностью, холодную прокрутку повторить.

Двигатель ГТД-350

Инструкция по эксплуатации и техническому обслуживанию

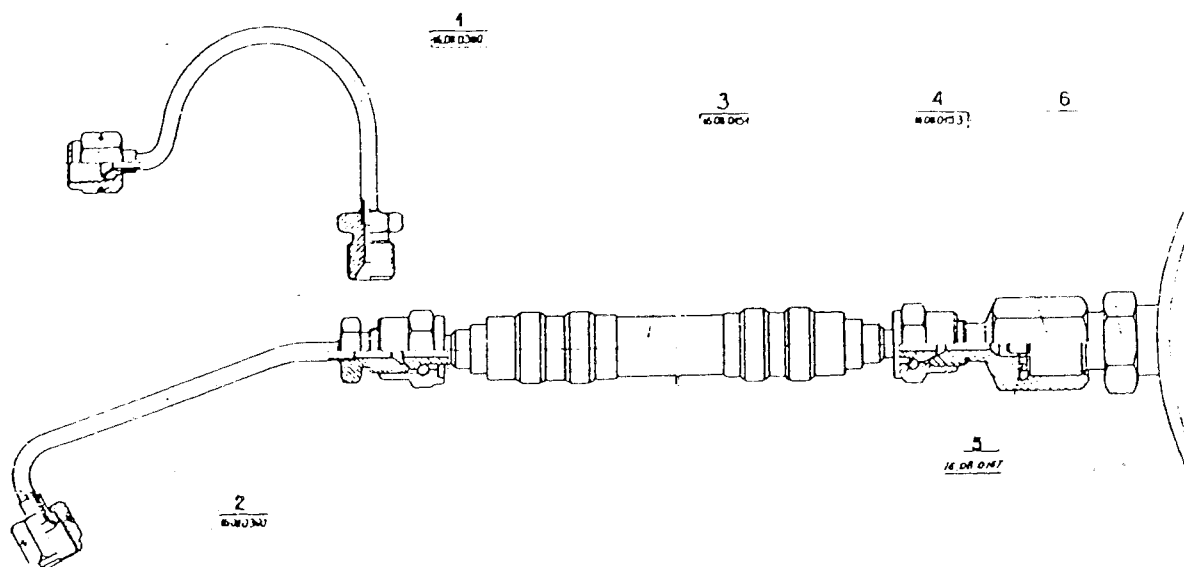


Рис. 6.20. Узел замера давления масла.

1. Трубка для соединения узла со штуцером подвода масла к III опоре подшипника.
2. Трубка для соединения узла со штуцером на выходе из маслофильтра.
3. Резиновый шланг.
4. Переходник.
5. Шайба.
6. Манометр.

16.3.10. Долить масло в маслобак до уровня 12,5 л.

16.3.11. Произвести запуск двигателя и прогрев масла в двигателе и главном редукторе в соответствии с требо-

Двигатель ГТД-350

Инструкция по эксплуатации и техническому обслуживанию

ваниями инструкции по эксплуатации.

Вывести двигатель на обороты турбокомпрессора

$$n_{\text{ТК}} = 84,5\%$$

При достижении температуры масла на входе в двигатель (см. указатель, подключенный по пункту 16.3.5.) величины равной 60-65⁰С записать показания обоих манометров с точностью до 0,01 кг/см².

ПРИМЕЧАНИЕ:

В случае, когда замер величины давлений производится при низкой температуре окружающей среды и нельзя достигнуть температуры масла на входе в двигатель 60-65⁰С (во время прогрева двигателя на эксплуатационных режимах, в том числе и на взлётном режиме) следует остановить двигатель, переключить кран сокращенной циркуляции масла как для зимней эксплуатации.

Для обеспечения требуемой температуры масла разрешается также плотно закрывать сверху маслорадиатор испытуемого двигателя.

16.3.12. Определить разность давлений масла

$$\Delta P = P_2 - P_3 \text{ (кг/см}^2\text{)}$$

где:

ΔP — перепад давления масла в трубке 4
(рис. 6.17.) подвода масла к III опоре.

Двигатель ГТД-350

Инструкция по эксплуатации и техническому обслуживанию

P_2 - давление масла на выходе из штуцера 2 (или 5 рис. 6.17.) за масляным фильтром двигателя.

P_3 - давление масла на входе в штуцер 3 (рис. 6.17.) перед III опорой.

И6.3.13. По графику (рис. 6.21) определить расход масла через III опору в зависимости от величины ΔP .

И6.3.14. Для более удобного выполнения работ согласно пункту И6.3.6. на правом двигателе допускается замер перепада давления ΔP на штуцерах 5 и 3 вместо штуцеров 2 и 3 (рис. 6.17.).

С этой целью штуцер И6.08.0148 (рис. 6.19.) на правом двигателе вместо штуцера 2 необходимо установить в штуцер 5 (рис. 6.17.) и к этому штуцеру подсоединить трубку (рис. 6.20.) с резиновым шлангом и манометром.

В случае, если при таком замере величина расхода масла будет укладываться в диапазоне 1,0-1,3 л/мин, то необходимо произвести замер величины перепада давления ΔP на штуцерах 2 и 3 (рис. 6.17.), после чего принять решение о возможности дальнейшей эксплуатации двигателя. В случае определения величины ΔP на штуцерах "5 и 3" и "2 и 3" конечную оценку величины расхода масла через III опору делать по величине ΔP , определенной в штуцерах "2 и 3" (рис. 6.17.).

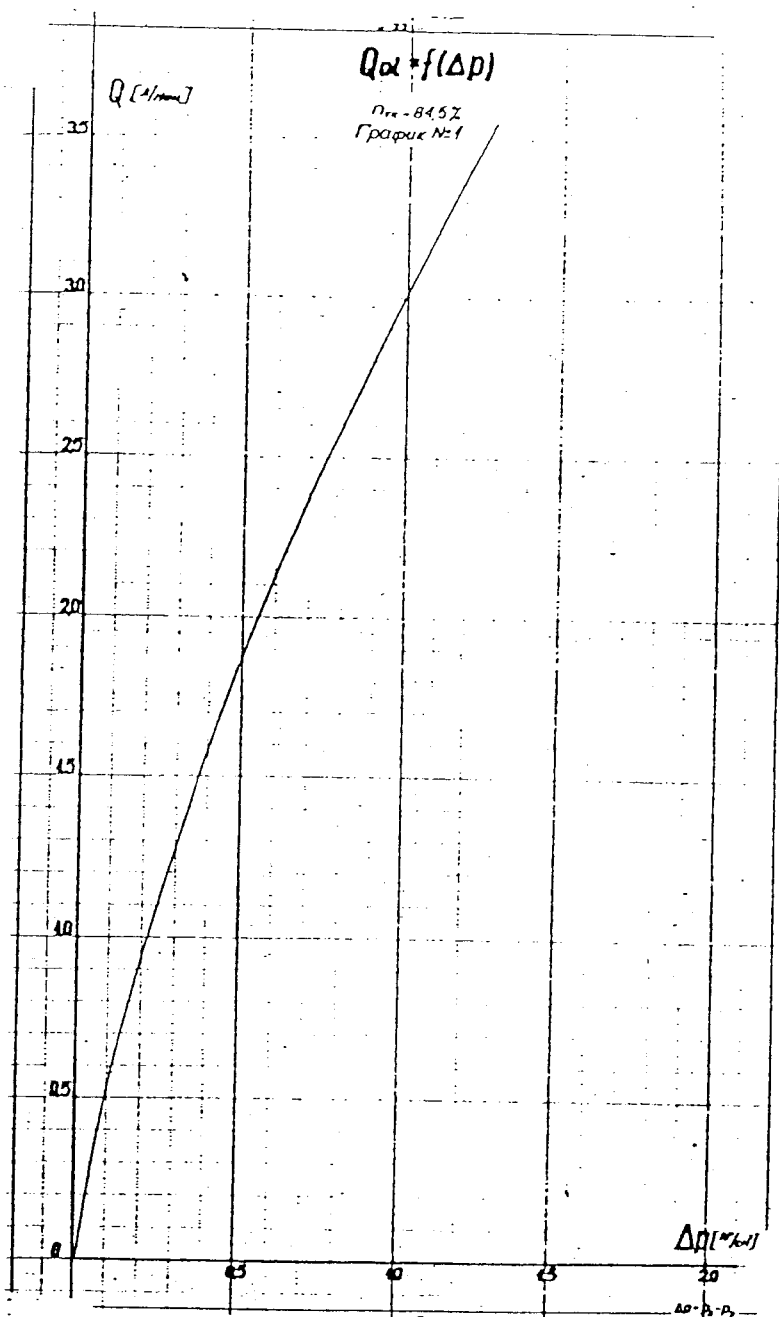


Рис. 6.2I. Зависимость расхода масла от перепада давлений.

Двигатель ГТД-350

Инструкция по эксплуатации и техническому обслуживанию

16.3.15. Проанализировать полученные результаты.

В случае возникновения каких-либо сомнений, повторить замер.

16.3.16. После окончания замеров остановить двигатель, слить масло из маслобака, снять специальные детали, поставленные для выполнения замеров, и установить собственные детали двигателя и планера.

Залить масло в маслобак и произвести холодную прокрутку.

Места, загрязнённые маслом, промыть бензином.

16.3.17. Запустить двигатель, проработать на эксплуатационных режимах, в том числе и на взлётном, в течение 4-5 минут и проверить герметичность соединений масляной системы.

16.3.18. О выполненных работах и полученных результатах сделать запись в разделе XIV формуляра двигателя.

Примерная форма записи:

Проверен расход масла III опоры подшипника после
..... часов наработки двигателя в эксплуатации.

Двигатель выполняет (или не выполняет) сельскохозяйственные работы.

Двигатель ГТД-350

Инструкция по эксплуатации и техническому обслуживанию

Получено:

$$P_{TK} = 84,5\%$$

$$T \text{ масла на входе} = 62^{\circ}\text{C}$$

$$P \text{ масла} = 2,8 \text{ кг/см}^2 \quad Q = 2,8 \text{ л/мин.}$$

$$P_2 = 3 \text{ кг/см}^2$$

$$P_3 = 2,11 \text{ кг/см}^2$$

16.4. Перечень деталей и приспособлений, необходимых для выполнения работ по проверке:

№ п.п.	Наименование детали или приспособления	Тип или чертежный номер	К-во на 1 кпл.
1.	Пробка для глушения отверстия под приёмник температуры масла.		1 шт.
2.	Специальная масляная трубка	16.08.0320	1 шт.
3.	Специальный соединительный электропровод	16.08.0370	1 шт.
4.	Штуцер для крепления масляной трубки	16.08.0148	2 шт.
5.	Уплотнительные прокладки под штуцер крепления масляной трубки.	89.06.0126	2 шт. I)
		89.06.0659	2 шт.

Двигатель 1ТД-350

Инструкция по эксплуатации и техническому обслуживанию

№ п.п.	Наименование детали или приспособления	Тип или чертёжный номер	К-во на 1 кпл.
6.	Специальная трубка для замера давления масла на выходе из маслофильтра.	16.08.0390	1 шт.
7.	Специальная трубка для замера давления масла на входе в сопловой аппарат I ступени турбины.	16.08.0380	1 шт.
8.	Специальный шланг для подсоединения манометров к трубкам замера давления масла.	16.08.0154	2 шт.
9.	Специальный переходник для подсоединения манометра к шлангу замера давления масла.	16.08.0153	2 шт.
10.	Уплотнительная прокладка под манометр замера давления масла.	16.08.0167	2 шт.
11.	Манометр для замера давления масла с диапазоном замера 0-4 кг/см ² и ценой деления 0,02 кг/см ² .	Класс 0,6	2 шт.

1) количество требуемое на одну проверку.

Двигатель ГТД-350

Инструкция по эксплуатации и техническому обслуживанию

17. Дополнительная проверка двигателей, оборудованных агрегатами РО-40ТА и НР-40ТА.

17.1. Принципы эксплуатации.

17.1.1. Двигатели, оборудованные вышеуказанными агрегатами, эксплуатируются с автоматом защиты, установленным в рабочее положение.

ПРЕДУПРЕЖДЕНИЕ:

В СЛУЧАЕ СРАБАТЫВАНИЯ АВТОМАТА ЗАЩИТЫ, УСТАНОВЛЕННОГО В РАБОЧЕЕ ПОЛОЖЕНИЕ, ВО ВРЕМЯ ЭКСПЛУАТАЦИИ (ВЫКЛЮЧЕНИЕ ДВИГАТЕЛЯ) РЕШЕНИЕ О ТОМ, КАК ПОСТУПАТЬ С ДВИГАТЕЛЕМ В ДАЛЬНЕЙШЕМ ПРИМЕТ ПРЕДСТАВИТЕЛЬ ЗАВОДА-ИЗГОТОВИТЕЛЯ ДВИГАТЕЛЕЙ.

17.1.2. Автомат защиты перемещается в контрольное положение только на время проверки оборотов срабатывания автомата.

17.1.3. Работа автомата защиты проверяется в следующих случаях:

- после установки нового двигателя на вертолёт;
- после каждой расконсервации двигателя;
- после замены агрегата РО-40ТА на двигателе;

Двигатель ГТД-350

Инструкция по эксплуатации и техническому обслуживанию

- после каждой регулировки агрегата Р0-40ТА;
- после стоянки вертолѐта более чем 3 месяца во время подготовки вертолѐта к контрольному полѐту;
- через каждые 200 ± 20 часов наработки двигателя.

В вышеуказанных случаях произвести I-кратную проверку работы по пункту I7.2.

I7.I.4. Во время проверки автомат защиты (установленный в контрольное положение) должен выключить двигатель при оборотах несущего винта ($n_{\text{НВ}}$ %):

- не менее минимальной величины, записанной на стр.10 (§ Замечания по эксплуатации) в паспорт агрегата Р0-40ТА (величина эта для разных агрегатов может быть разная;
- не более чем $85\% n_{\text{НВ}}$.

ПРИМЕЧАНИЯ:

- I. Если обороты $n_{\text{НВ}}$ срабатывания автомата защиты меньше чем минимально допустимые обороты для данного агрегата, необходимо произвести регулировку согласно пункту I7.3 в целях увеличения оборотов срабатывания автомата защиты.
2. В случае, если автомат защиты не сработает до оборотов несущего винта 85% , необходимо произвести еще две проверки срабатывания.
Если автомат не сработает, - вызвать представителя Завода-Изготовителя.

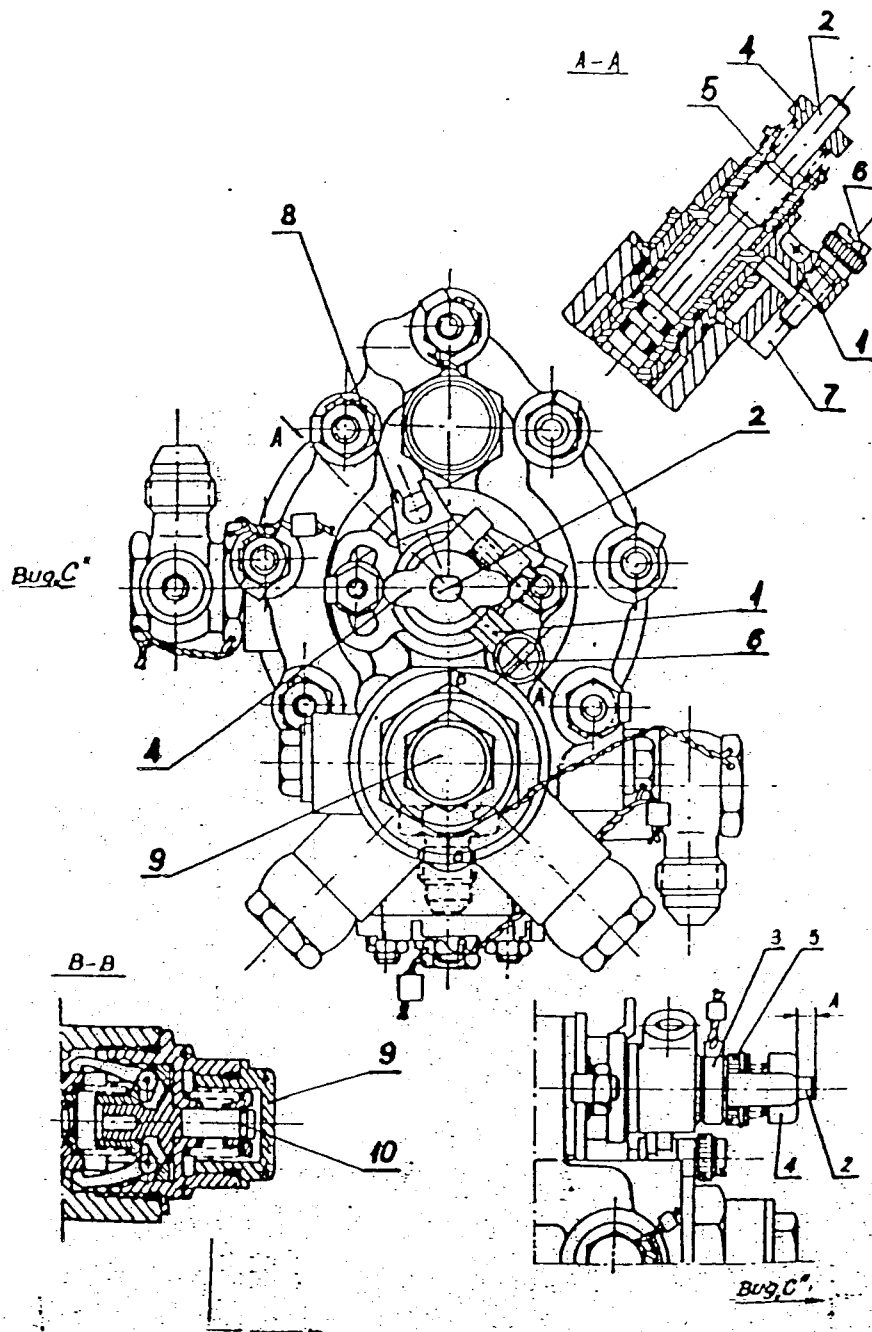


Рис. 6.22. Агрегат РО-40ТА

1. Рычаг для устанавливания автомата защиты в контрольное или рабочее положение. 2. Регулировочный винт. 3. Замок. 4. Замок регулировочного винта. 5. Ручка. 6. Винт стопорящий рычаг 1. 7. Паз рабочего положения. 8. Паз контрольного положения. 9. Пробка. 10. Толкатель.

Двигатель ГТД-350

Инструкция по эксплуатации и техническому обслуживанию

Г7.1.5. Регулировка заключается в завёртывании винта 2 (рис. 6.22.) на такую величину, чтобы обороты срабатывания автомата защиты были равны или превышали (не более чем на 2%) минимально допустимые.

Г7.2. Проверка работы автомата защиты.

Г7.2.1. Переключение автомата защиты из рабочего положения в контрольное положение (рис. 6.22.):

- распломбировать и снять защитную проволоку с винта 6;
- вывернуть винт 6 на такую величину, чтобы вывести его конец из паза 7, устанавливающего рабочее положение;
- повернуть рычаг I вместе с винтом против часовой стрелки на такую величину, чтобы винт 6 находился над пазом 8;
- ввернуть винт 6 в паз 8, определяющий контрольное положение.

ПРИМЕЧАНИЕ:

Если оба двигателя на вертолёте оборудованы агрегатами РО-40ТА и НР-40ТА, то при проверке работы автомата защиты на одном двигателе, на соседнем двигателе автомат защиты должен быть установлен в рабочее положение.

Редакция 4 1977 г.

Глава 6
659

17.2.2. Запустить двигатели. Непроверяемый двигатель вывести рычагом отдельного управления (при минимальном угле несущего винта) на такой режим, чтобы обороты несущего винта составляли 77%.

Произвести дачу правой коррекции с темпом 1-2 сек. Следить за увеличением оборотов несущего винта и отметить эти обороты, при которых автомат защиты выключит проверяемый двигатель.

Второй двигатель вывести на режим малого газа и выключить.

ПРИМЕЧАНИЕ:

Если во время этого испытания двигатель не будет выключен и обороты несущего винта не достигнут величины 85%, испытание следует повторить, устанавливая обороты несущего винта выше 77% быстрой дачей коррекции.

После срабатывания необходимо разблокировать автомат защиты.

17.2.3. Разблокировка автомата защиты (рис. 6.22.):

- расконтрить и вывернуть пробку 9;
- нажать на толкатель 10;
- завернуть пробку 9;
- после последней проверки пробку законтрить и запломбировать.

Двигатель ГТД-350

Инструкция по эксплуатации и техническому обслуживанию

Г7.2.4. Переключение автомата защиты из контрольного положения в рабочее положение (рис. 6.22.):

- вывернуть винт 6 из паза 8;
- повернуть рычаг I вместе с винтом 6 по часовой стрелке в такое положение, чтобы винт 6 совместился с пазом 7, устанавливающим рабочее положение;
- ввернуть винт 6 в паз 7;
- законтрить и запломбировать винт 6.

Г7.3. Регулировка оборотов свободной турбины производится следующим образом (рис. 6.22.):

- распломбировать и снять замок 3;
- замерить выступание регулировочного винта 2 (размер "А");
- нажать ручку 4 регулировочного винта и повернуть её по часовой стрелке на требуемую величину.

ПРИМЕЧАНИЯ:

1. Заворачивание винта на один оборот увеличивает обороты срабатывания автомата защиты примерно на 4% по $n_{нв}$.
2. Регулировочный винт разрешается ввернуть на I оборот от

регулировки агрегатного завода, т.е. размер "А" можно уменьшить на не более 0,5 мм от размера, записанного в паспорте агрегата РО-40ТА на стр. 4 пункт 2 таблицы в рубрике "По ТУ".

– после регулировки замерить размер "А", установить замок 3, законтрить и запломбировать.

О произведенной регулировке сделать запись в паспорте агрегата РО-40ТА в параграфе 9 "Заметки по эксплуатации".

Указать размер винта перед регулировкой, после регулировки, а также обороты срабатывания автомата защиты перед и после регулировки.

18. Замена съёмной форсунки 16.43.0320 подачи масла на подшипник III опоры.

В связи с увеличением ресурса съёмной форсунки с 250 до 500 а затем до 1000 часов нижеуказанная технология теряет применение.

18.1. Отвернуть комут крепления трубки подвода масла 16.75.0890 в III опору к кронштейну (кронштейн крепления кожуха коллектора термпар).

18.2. Расконтрить и отвернуть гайку крепления масляной трубки 16.75.0890 от штуцера подвода масла к III опоре (штуцер на сопловом аппарате I ступени свободной турбины).

Двигатель ГТД-350

Инструкция по эксплуатации и техническому обслуживанию

Освободить штуцер от трубки и для удобства замены съёмной форсунки I6.43.0320 отвести накидную гайку в нижнюю часть трубки.

I8.3. Снять с корпуса соплового аппарата штуцер с форсункой I6.43.0320, лабиринтную втулку I6.43.02I2-I6.43.02I5 (одну из 4-х), регулировочную шайбу I6.43.0I9I-I6.43.0I95 (одну из пяти), прокладки I6.43.0I86 и I6.43.0I87, для чего:

- расконтрить и отвернуть три болта 89.00.0054;
- ввернуть съёмники I6.08.0450 (рис. 6.25.) в два отверстия трехугольного фланца штуцера с форсункой I6.43.0320 и одновременно заворачивать их по часовой стрелке;

ПРИМЕЧАНИЕ:

Резьба под съёмники I6.08.0450 изготовлена во фланце лабиринтной втулки I6.43.02I2-I6.43.02I5.

- снять штуцер с форсункой I6.43.0320 и вывернуть съёмники I6.08.0450.

Для снятия штуцера с форсункой I6.43.0320 необходимо его плавно поворачивать так, чтобы расположение фасонного фланца штуцера произошло мимо кронштейна крепления воздушного фильтра;

Двигатель ГТД-350

Инструкция по эксплуатации и техническому обслуживанию

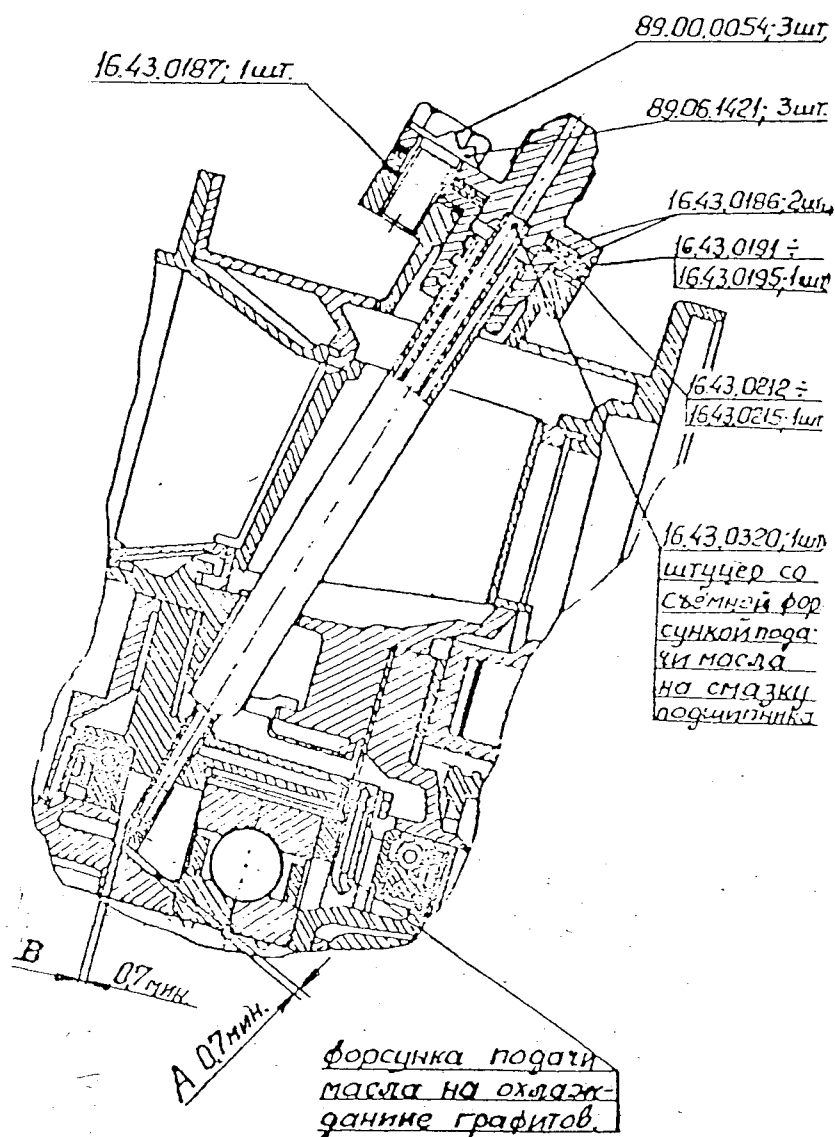


Рис. 6.23. Схема съёмной форсунки подачи масла на подшипник III опоры.

Двигатель ГТД-350

Инструкция по эксплуатации и техническому обслуживанию

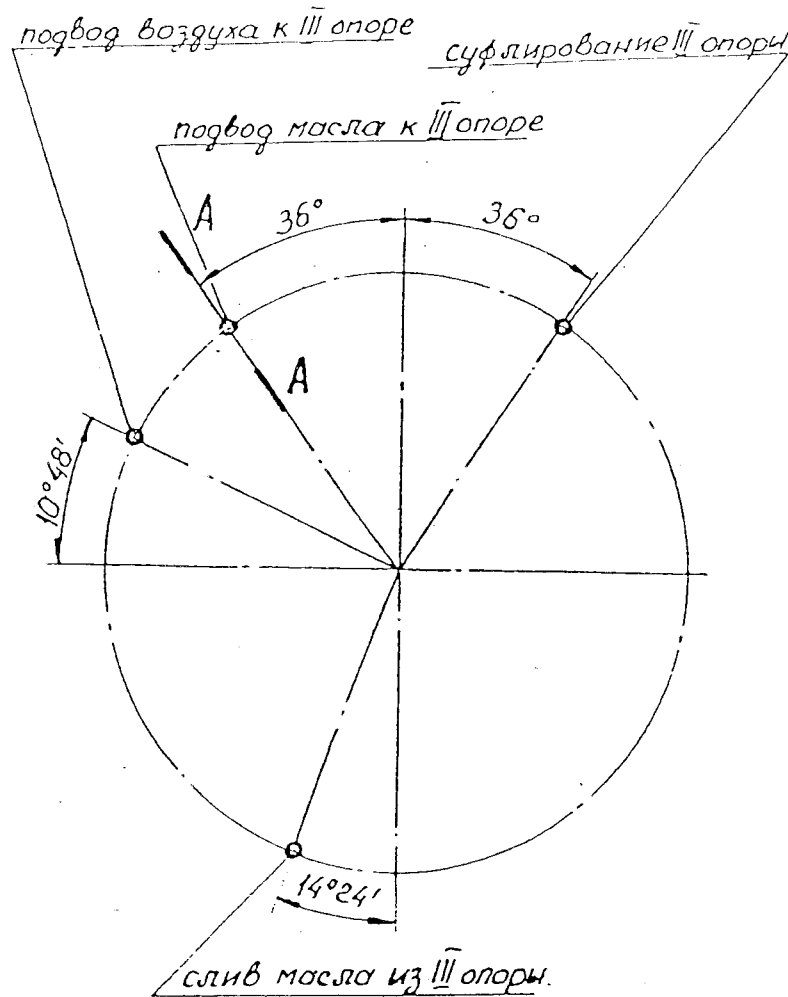


Рис. 6.24. Расположение штуцеров подвода и слива масла, а также штуцеров подвода и суфлирования воздуха на двигателях IV серии. (вид со стороны компрессора).

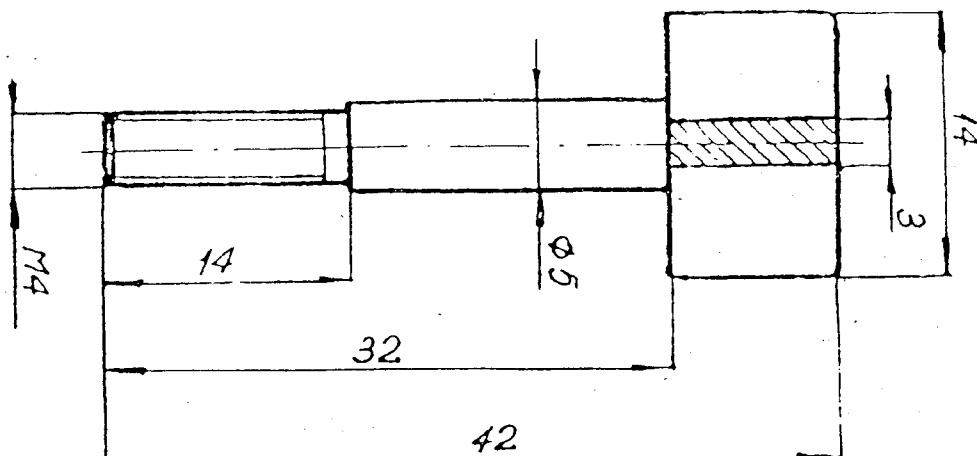


Рис. 6.25. Съёмник I6.08.0450

- снять со штуцера соплового аппарата прокладку I6.43.0186 вместе с регулировочной шайбой I6.43.0191-I6.43.0195, вытянуть лабиринтную втулку I6.43.0212-I6.43.0215 и снять прокладку I6.43.0187.

18.4. Разобранный пакет промыть бензином и продуть сжатым воздухом (кроме штуцера с форсункой).

Двигатель ГД-350

Инструкция по эксплуатации и техническому обслуживанию

18.5. Заменить штуцер с форсункой I6.43.0320 на новый (один из трёх, прикладываемых к двигателю), а также паранитовые прокладки I6.43.0186 (2 шт.) и I6.43.0187 (1 шт.). Регулировочную шайбу I6.43.0191-0195 оставить ту же самую, которая сохраняет зазоры "А" и "В" согласно ТУ.

ПРИМЕЧАНИЯ:

1. Не допускается замена штуцера с форсункой I6.43.0320 с других двигателей.
2. Заменённые штуцера с форсункой I6.43.0320 упаковать и выслать на Завод Поставщик с двигателем при отправке его в ремонт.

18.6. Вставить в штуцер соплового аппарата пакет деталей, ранее снятых по пункту 18.3. в порядке обратном демонтажу (новый штуцер с форсункой I6.43.0320, лабиринтную втулку I6.43.0212-0215, регулировочную шайбу I6.43.0191-0195 и новые прокладки I6.43.0186, I6.43.0187).

ПРИМЕЧАНИЯ:

1. Перед сборкой пакета необходимо новый штуцер с форсункой I6.43.0320 промыть бензином и продуть воздухом.
2. Постановку штуцера с форсункой выполнять так, чтобы распо-

Двигатель ГТД-350

Инструкция по эксплуатации и техническому обслуживанию

ложение фасонного фланца штуцера произошло мимо кронштейна крепления воздушного фильтра.

3. Взаимное расположение отверстий под болты 89.00.0054 в штуцере с форсункой подачи масла (I6.43.0320) лабиринтной втулке (I6.43.02I2-02I5), регулировочной шайбе и штуцере корпуса соплового аппарата выполнено таким образом, чтобы пакет этих деталей можно было установить только в одном положении.

I8.7. После установки пакета закрепить его болтами 89.00.0054, заменив предварительно контровки 89.06.I42I, и законтрить.

I8.8. Подвести конец трубопровода подвода масла к штуцеру, завернуть накидную гайку и законтрить. Поставить на место хомут, снятый по пункту I8.I. На работающем двигателе проверить герметичность соединений.

I9. Прочистка трубки I6.75.0660 и канала суфлирования полости гнезда III опоры:

I9.I. Ключом RWKt-1-R отвернуть два хомута крепления трубки суфлирования I6.75.0660 III опоры с фланцем сопловых аппаратов (фланец соединения соплового аппарата I ступени свободной турбины с сопловым аппаратом II ст. свободной турбины).

I9.2. Расконтрить и отвернуть гайку крепления воздушной трубки I6.75.0660 от штуцера суфлирования III опоры (штуцер на сопловом аппарате I ступени свободной турбины).

Двигатель ГТД-350

Инструкция по эксплуатации и техническому обслуживанию

- И9.3. Освободить штуцер от трубки.
- И9.4. Отвернуть две гайки крепления воздушной трубки И6.75.0660 от редуктора двигателя.
- И9.5. Снять с двигателя трубку суфлирования И6.75.0660 полости III опоры.
- И9.6. В открытый штуцер (суфлирования полости III опоры) вставить приспособление для очистки канала суфлирования И6.08.0172 (рис. 6.26) таким образом, чтобы его изогнутый конец "К" был направлен в сторону компрессора двигателя. Для прочистки необходимо поворачивать приспособление И6.08.0172 влево и вправо на небольшой угол $10-20^{\circ}$ при одновременном нажатии до упора. В случае полной закупорки канала в сопловом аппарате рекомендуется делать возвратно - поступательные движения с одновременным поворотом приспособления влево и вправо. О прочистке канала суфлирования свидетельствует то, что приспособление своей поверхностью "Г" (рис. 6.26) достигнет (будет касаться) торца штуцера суфлирования. После предварительной прочистки приспособлением И6.08.0172, произвести окончательную прочистку канала воротком УМР-888Р-1 (рис. 6.28) для чего:
- навернуть гайку I (рис.6.27) приспособления УМР-888Р на штуцер соплового аппарата;
 - вставить вороток (рис.6.28) сверлом I в приспособление УМР-888Р (рис.6.27) и вращая за рукоятку 2 (рис.6.28) довести сверло до упора.

После прочистки вынуть сверло приспособления УМР-888Р-1 и, открутив гайку, снять со штуцера приспособление УМР-888Р

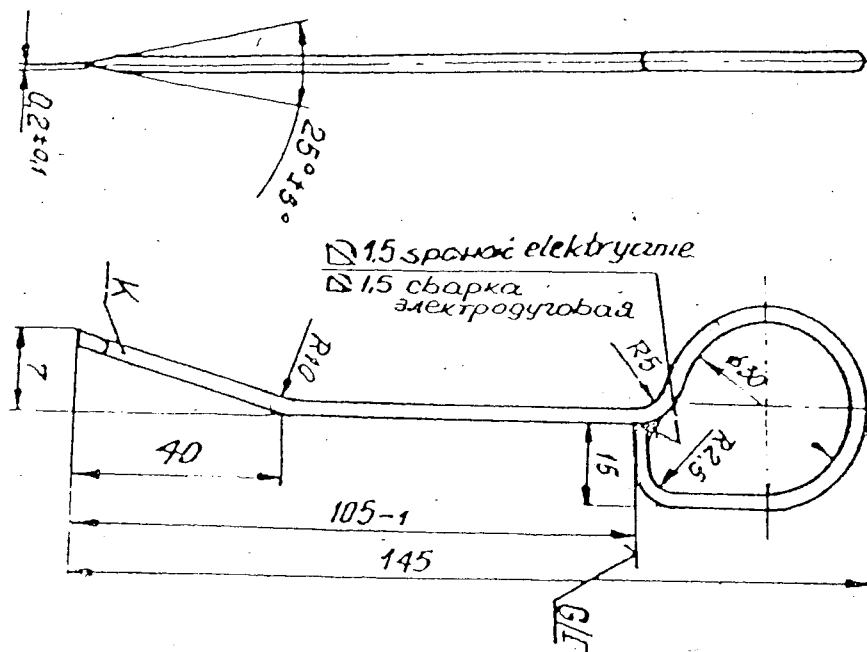


Рис. 6.26. Приспособление для очистки канала сублирования гнезда III опоры I6.08.0172.

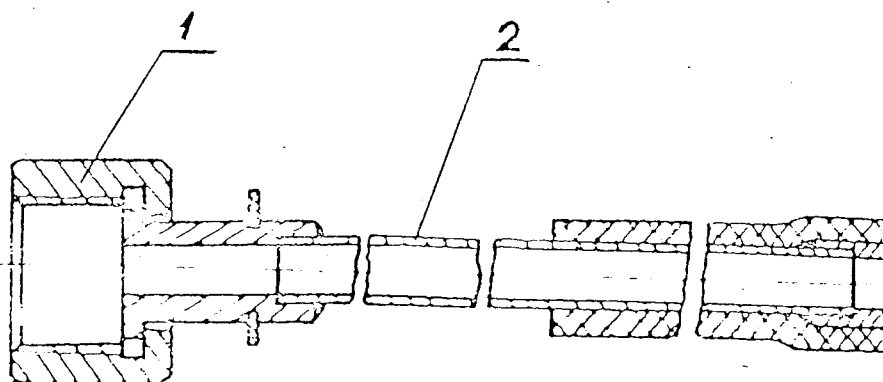


Рис. 6.27. Направляющий кожух UMR-288R
1. Гайка. 2. Направляющий кожух.

Двигатель ГТД-350

Инструкция по эксплуатации и техническому обслуживанию

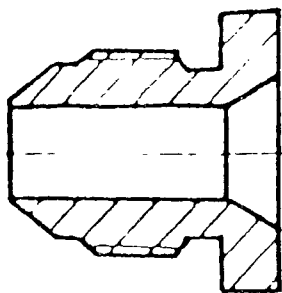


Рис. 6.29. Предохранительная втулка UMR-887R

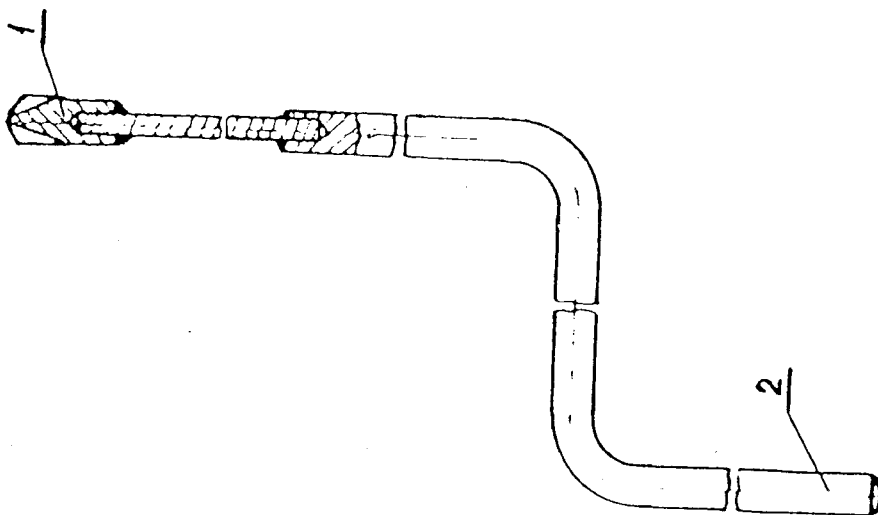


Рис. 6.28. Вороток UMR-888R-1

1 - сверло; 2 - рукоятка

Редакция 4 1977 г.

Глава 6
67I

Проверить качество прочистки канала, для чего вставить в отверстие канала приспособление I6.08.0172, которое должно свободно дойти своей поверхностью "Г" до штуцера суфлирования на сопловом аппарате.

Максимальный зазор между торцом "Г" и штуцером допускается не более 2 мм. Вынуть приспособление I6.08.0172 из канала соплового аппарата.

19.7. Снятую трубку I6.75.0660 по пункту 19.5. прочистить проволокой \varnothing 1,5–2 мм. Внутренний канал трубки прочистить только со стороны крепления её к штуцеру суфлирования на сопловом аппарате на длине 15–20 мм. После этого гайку трубки навернуть на предохранительную втулку УМР-887R (рис. 6.29) до упора, предохраняя конус трубки от повреждений.

Через отверстие в предохранительной втулке ввести трос 3 приспособления УМР-881R (рис. 6.30), предварительно сняв рукоятку 1 или 2.

Протолкнуть трос через полость трубки и после выхода троса с другой стороны трубки надеть снятую рукоятку на трос. Возвратно-поступательным движением трубки прочистить её внутреннюю полость ершом 4, закрепленным на тросе. После очистки полости трубки и удаления ерша с тросом, отвернуть гайку с предохранительной втулки.

Промыть внутреннюю полость трубки бензином и продуть воздухом.

19.8. После выполнения работ по прочистке системы суфлирования, промыть все приспособления в чистом бензине, протереть и убрать.

Двигатель ГТД-350

Инструкция по эксплуатации и техническому обслуживанию

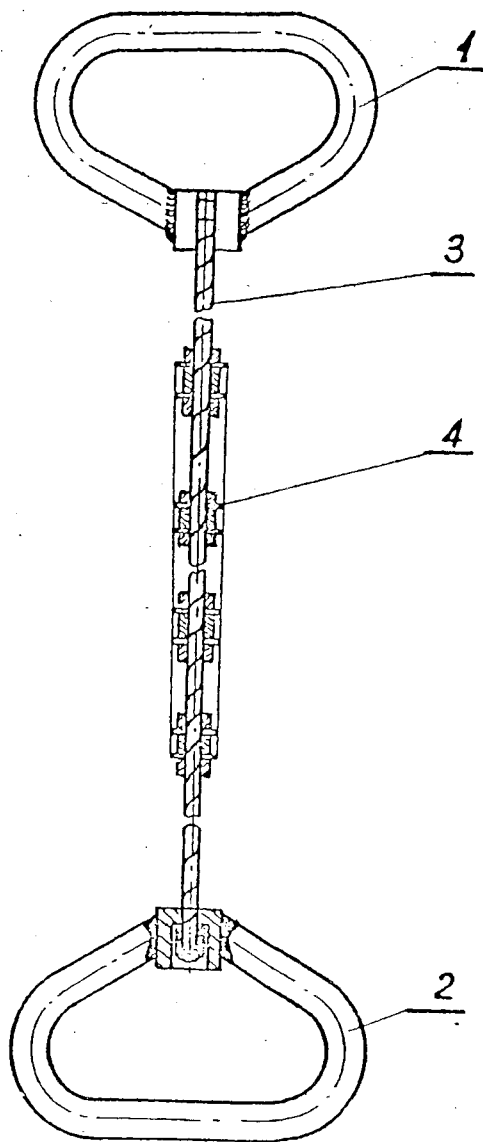


Рис. 6.30. Шомпол для очистки трубки UMR-881R.

1. Рукоятка. 2. Рукоятка. 3. Трос. 4. Металлический ёрш.

Редакция 4 1977 г.

Глава 6
673

Двигатель ГД-350

Инструкция по эксплуатации и техническому обслуживанию

19.9. После прочистки трубки 16.75.0660 и канала суфлирования гнезда III опоры, установить на двигатель воздушную трубку 16.75.0660.

После установки трубки 16.75.0660 закрепить её гайками 16.94.0021 к корпусу редуктора, заменив предварительно пружинные шайбы 89.06.0875 и прокладку 16.61.0267.

19.10. Подвести конец трубопровода суфлирования 16.75.0660 к штуцеру, завернуть накидную гайку и законтрить. Поставить на место хомуты, снятые по пункту 19.1., заменив предварительно контровки 89.06.0387 и законтрить.

Работы по пунктам 18 и 19 производятся без съёма двигателя с вертолѐта.

Оснастку, необходимую для выполнения регламентных работ Представителями Заказчика (согласно перечню, указанному на стр. 675), предоставляет Завод-Поставщик за исключением деталей, указанных в п.п. 9, 10, 11, 12 и 13, которые поставляются Заводом-Поставщиком по специальному заказу.

Двигатель ГТД-350

Инструкция по эксплуатации и техническому обслуживанию

П Е Р Е Ч Е Н Ь

запасных частей и приспособлений, необходимых
для выполнения работ по пунктам 18, 19 и 21.

№ п.п.	Наименование	К-во	Порядок поставки
1.	Съёмные форсунки подвода масла на смазку III опоры 16.43.0320	3 шт.	Прикладываются в одиночный комплект запасных частей каждого двигателя
2.	Съёмник для пакета деталей со штуцера подвода масла на корпусе соплового аппарата 16.08.0450	1 кпл. (2 шт)	Прикладывается в бортиструмент
3.	Пружинные шайбы 89.06.0875 - под винт крепления трубки подвода масла - под гайку крепления трубки сублирования III опоры к редуктору	3 шт. 6 шт. Всего: 9 шт.	Прикладываются в одиночный комплект запасных частей каждого двигателя
4.	Контровка 89.06.1421 под болты крепления пакета деталей на корпусе соплового аппарата	9 шт.	—"
5.	Прокладки: - 16.43.0186 под штуцер с форсункой и под регулировочную шайбу - 16.43.0187 под лабиринтную втулку	6 шт. 3 шт.	—"

Двигатель ГТД-350

Инструкция по эксплуатации и техническому обслуживанию

№ п.п.	Наименование	К-во	Порядок поставки
6.	Контровки 89.06.0387 под гайки и головки болтов крепления хомутов трубки суфлирования III опоры	12 шт.	Прикладываются в одиночный комплект запасных частей каждого двигателя
7.	Прокладки 16.61.0267 под наконечник трубки суфлирования III опоры крепления к редуктору	3 шт.	—"
8.	Приспособление для очистки внутреннего канала суфлирования гнезда III опоры 16.08.0172	1 шт.	Прикладываются в бортиинструмент
9.	Направляющий кожух UMR-833R	1 шт.	Поставляет Завод-Поставщик по специальному заказу
10.	Вороток UMR-833R-1	1	—"
11.	Предохранительная втулка UMR-837R	1 шт.	—"
12.	Шомпол для очистки трубки UMR-831R	1 шт.	—"
13.	Ключ RWKt-1-R	1 шт.	—"
14.	Уплотнительное кольцо 89.29.1421 на трубку суфлирования 16.75.0990	6 шт.	Прикладывается в одиночный комплект запасных частей каждого двигателя

Двигатель ГТД-350

Инструкция по эксплуатации и техническому обслуживанию

20. Замена съёмной форсунки (новой конструкции) подачи масла к III опоре (рис. 6.3I).

В связи с увеличением ресурса съёмной форсунке с 500 до 1000 часов нижеуказанная технология теряет применение.

- 20.1. Отвернуть четыре болта I крепления форсунки вместе с эластичными шайбами 2. Затем ввернуть съёмники 16.08.0450 (находятся в комплекте бортового инструмента) в два отверстия фланца форсунки 3 и одновременно ввертывать их по часовой стрелке.
- 20.2. Снять форсунку 3, а также шайбы 4 и 6.
- 20.3. Из комплекта I:I взять новую форсунку 3, а также шайбы 4 и 6, а затем установить на двигатель согласно рис.6.3I.

ПРИМЕЧАНИЕ:

Запрещается заменять съёмные форсунки на форсунки, происходящие из других двигателей.

- 20.3.1. Положение форсунки по отношению к сопловому аппарату гарантируется расположением отверстий под болты.

ПРИМЕЧАНИЕ:

Перед сборкой форсунку, шайбы, а также места установки указанных деталей в корпусе 5 соплового аппарата промыть бензином и продуть воздухом.

- 20.4. После замены форсунки запустить двигатель и проработать в течение 5 – 10 минут на режиме малого газа. После остановки проверить герметичность соединений; течь не допускается.

Двигатель ГТД-350

Инструкция по эксплуатации и техническому обслуживанию

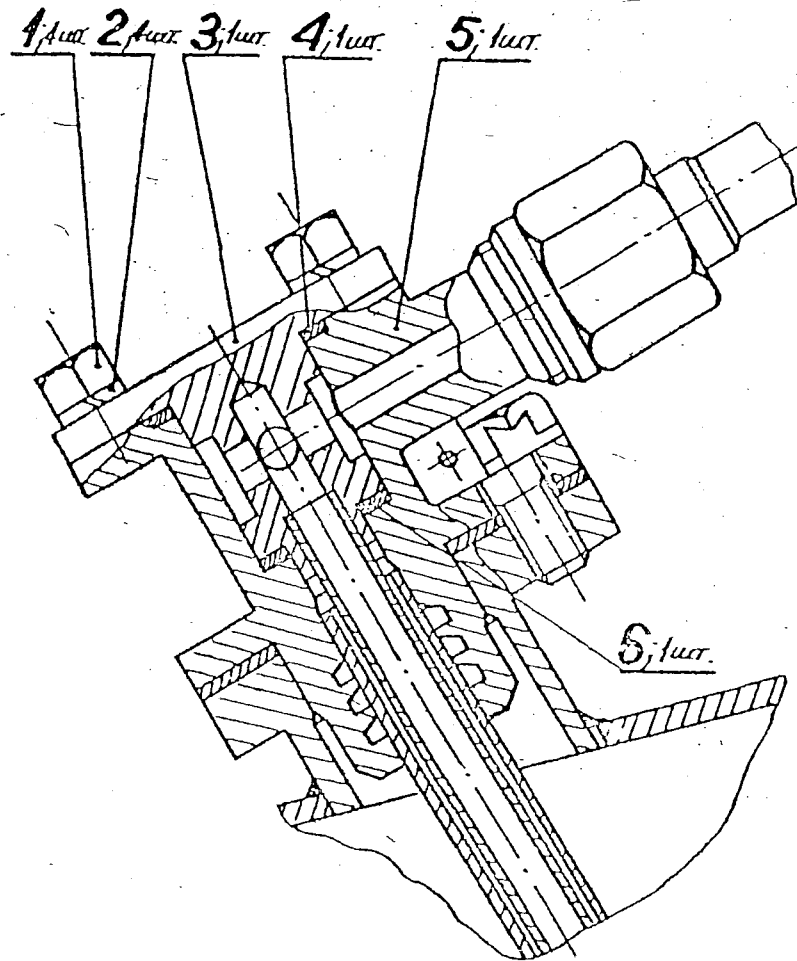


Рис. 6.31. Схема форсунки подачи масла на подшипник III опоры новой конструкции.

Двигатель ГТД-350

Инструкция по эксплуатации и техническому обслуживанию

2I. Очистка трубки суфлирования полости III опоры (рис.6.32).

2I.1. Расконтрить и отвернуть гайку крепления трубки к штуцеру суфлирования полости III опоры.

2I.2. Снять трубку с двигателя, вынимая её из отверстия в редукторе.

2I.3. Прочистить трубку с использованием приспособлений и в соответствии с методикой, указанной в пункте I9.8.

2I.4. Заменить два уплотнительных кольца 89.29.142I на новые (находятся в комплекте I:I двигателя).

2I.5. Установить трубку на двигатель, затянуть и законтрить гайку.

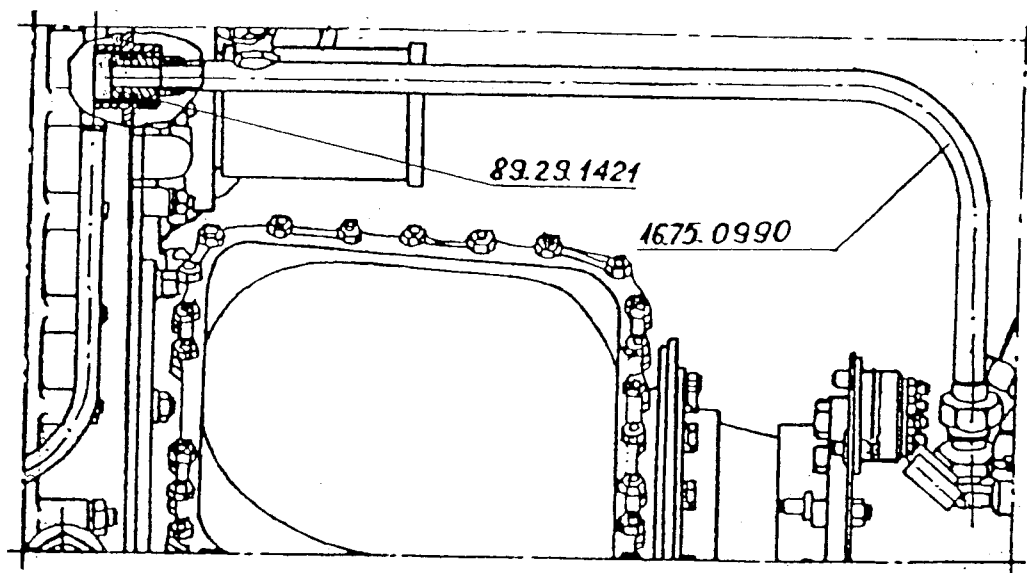


Рис.6.32. Трубка 16.75.0990 суфлирования узла III опоры.

Редакция 4 1977 г.
Изменение введено
в июне 1982 г.

Глава 6
679

Двигатель ГТД-350

Инструкция по эксплуатации и техническому обслуживанию

22. Способ перехода с одного сорта масла на другой.

- 22.1. Запустить двигатель и прогреть масло до температуры открытия термостата радиатора, т.е. до температуры масла равной не менее 75°C .
- 22.2. Через 1 + 2 минуты работы двигателя с прокачкой масла через радиатор остановить двигатель и возможно быстро слить масло из двигателя и вертолётной маслосистемы. Для более тщательного и быстрого слива масла из маслосистемы необходимо, после открытия главного сливного крана, ослабить гайку крепления трубопровода подвода масла к радиатору так, чтобы конец трубопровода отсоединился от конуса штуцера. После слива масла, гайку трубопровода затянуть и законтрить.
- 22.3. Промыть маслофильтр двигателя бензином.
- 22.4. Заправить маслосистему свежим маслом.
- 22.5. Произвести холодную прокрутку двигателя.
- 22.6. Запустить двигатель и проработать на режиме малого газа в течение 2 + 3 минут.
- 22.7. Остановить двигатель и дозаправить маслосистему маслом до уровня верхней риски по масломерному стеклу.
- 22.8. Двигатель готов к эксплуатации.

ПРИМЕЧАНИЕ:

В случае перехода с масла Б-3В на масло АСТС 555 или обратно, учитывая их несмешиваемость, необходимо произвести промывку масляной системы двигателя.

Для этого провести следующие работы:

- Выполнить операции по п.п. 22.1 ÷ 22.5 и затем по п.п. 22.1 + 22.7.

ПРИМЕЧАНИЯ:

- I. Перед приступлением к замене масла на двигателе, измерить расход масла двигателем (масла, которое должно быть заменено) и произвести осмотр масляных фильтров, а также магнитной пробки масляной системы двигателя.

Двигатель ГТД-350

Инструкция по эксплуатации и техническому обслуживанию

После оценки расхода масла и получения положительных результатов указанных осмотров, можно приступить к замене масла на двигателе.

2. Через 10 ± 1 часов работы с момента перехода на новый сорт масла, произвести дополнительную оценку расхода масла, а также произвести осмотр масляных фильтров и магнитной пробки двигателя.
3. Результаты оценки расхода масла, осмотра фильтров и магнитной пробки, перед заменой и после замены масла, записать в формуляр двигателя.
4. Каждый переход на новый сорт масла записать в формуляр двигателя.
5. В случае консервации двигателя, заправить его свежим маслом того сорта, на каком двигатель работал в последнее время.

Двигатель ГТД-350

Инструкция по эксплуатации и техническому обслуживанию

Г Л А В А 7

ЗАМЕНА УЗЛОВ И АГРЕГАТОВ

Редакция 4 1977 г.

Глава 7
701

Двигатель ГТД-350

Инструкция по эксплуатации и техническому обслуживанию

ОГЛАВЛЕНИЕ

	Стр.
Оглавление	702
I. Общие указания	704
2. Правила замены узлов и агрегатов	706
3. Замена стартер-генератора	708
4. Замена агрегата зажигания	710
5. Замена пускового воспламенителя с пусковой форсункой и свечой зажигания	711
6. Замена свечи зажигания	713
7. Замена электромагнитного клапана пускового топлива (с клапаном постоянного давления)	714
8. Замена клапана постоянного давления пускового топлива	716
9. Замена клапана перепуска воздуха и противообледенения	717
10. Замена блока дренажных клапанов	720
11. Замена дренажного бачка, клапана дренажа рабочей форсунки	721
12. Замена масляного фильтра	722

Двигатель ГТД-350

Инструкция по эксплуатации и техническому обслуживанию

	Стр.
13. Замена термопар	725
14. Замена топливных, масляных и воздушных трубопроводов	728
15. Замена воздушного фильтра III опоры	731
16. Замена крышек (заглушек) газосборника	733
17. Очистка каналов, подводящих воздух к лабиринтам выводного вала редуктора двигателя	736
18. Замена сетчатых фильтрующих элементов маслофильтра	739

Двигатель ГТД-350

Инструкция по эксплуатации и техническому обслуживанию

I. Общие указания

При обнаружении дефекта агрегата или узла, который не может быть устранен согласно указаниям настоящей инструкции, разрешается производить замену неисправного узла или агрегата.

Установку новых узлов или агрегатов разрешается производить только при наличии паспортов на них с отметкой ОТК о пригодности к летной эксплуатации.

Ниже приводится перечень деталей, узлов и агрегатов, установку и снятие которых разрешается производить в полевых условиях:

I.1. Насос-регулятор

I.2. Регулятор оборотов свободной турбины

I.3. Синхронизатор мощности

I.4. Датчик сигналов

I.5. Стартер-генератор

I.6. Агрегат зажигания

I.7. Свеча зажигания

I.8. Пусковой воспламенитель

I.9. Электромагнитный клапан пускового топлива

Двигатель ГТД-350

Инструкция по эксплуатации и техническому обслуживанию

- I.10. Клапан постоянного давления пускового топлива
- I.11. Клапан перепуска воздуха и клапан противообледенения
- I.12. Блок дренажных клапанов
- I.13. Дренажный бачок, клапан дренажа камеры сгорания, клапан дренажа рабочей форсунки
- I.14. Термопары
- I.15. Маслофильтр
- I.16. Трубопроводы, штепсельные разъёмы, колодка термопар, болты, шпильки, прокладки и др. мелкие детали
- I.17. Приборы контроля
- I.18. Воздушный фильтр III опоры.

ПРИМЕЧАНИЕ:

Приборы контроля заменяются по инструкции вертолётного завода.

ПРЕДУПРЕЖДЕНИЯ:

- I. РАБОТЫ ПО ЗАМЕНЕ АГРЕГАТОВ, УКАЗАННЫХ В П.П. I.1.-I.4. ПРОИЗВОДИТ ПРЕДСТАВИТЕЛЬ ЗАВОДА ИЗГОТОВИТЕЛЯ ДВИГАТЕЛЯ.

Двигатель ГТД-350

Инструкция по эксплуатации и техническому обслуживанию

2. ПЕРЕД СНЯТИЕМ ТОПЛИВНЫХ АГРЕГАТОВ НА ВРЕМЯ БОЛЕЕ 24 ЧАСОВ НЕОБХОДИМО ЗАКОНСЕРВИРОВАТЬ ТОПЛИВОСИСТЕМУ.
3. ПОСЛЕ ЗАМЕНЫ АГРЕГАТОВ ИЛИ УСТРАНЕНИЯ НЕИСПРАВНОСТЕЙ ТОПЛИВНОЙ, МАСЛЯНОЙ ИЛИ ЭЛЕКТРИЧЕСКОЙ СИСТЕМ, НЕОБХОДИМО ЗАПУСТИТЬ ДВИГАТЕЛЬ И ПРОРАБОТАТЬ НА ВСЕХ РЕЖИМАХ ПО 2-3 МИНУТЫ, С ЦЕЛЬЮ ПРОВЕРКИ ЕГО РАБОТОСПОСОБНОСТИ.
4. РАЗБИРАТЬ И РЕМОНТИРОВАТЬ АГРЕГАТЫ ЗАПРЕЩАЕТСЯ.

2. Правила замены узлов и агрегатов.

- 2.1. Все отверстия и фланцы, открываемые при демонтаже агрегатов и узлов, немедленно закрывать защитными крышками или заглушками, промытыми перед постановкой чистым бензином.
- 2.2. В случае затрудненного снятия не допускается пользование отверткой или другими металлическими предметами для разъединения по плоскости разъема. Разрешается лишь постукивание деревянным молотком по фланцу или ребру жесткости снимаемого агрегата или узла, который затем отсоединяется от двигателя легким покачиванием.
- 2.3. Перед постановкой нового агрегата с наружной поверхности его, необходимо удалить консервирующую смазку кистью, смоченной в бензине, и произвести наружный осмотр.

Двигатель ГТД-350

Инструкция по эксплуатации и техническому обслуживанию

На агрегате не должно быть забоин, вмятин, коррозии, отставания краски, нарушения контровки штуцеров, заглушек, гаек. Вращение приводной рессоры агрегата должно быть плавным, без заеданий.

Шлицы хвостовика рессоры перед постановкой агрегата смазать маслом.

- 2.4. Снятые агрегаты законсервировать согласно указаниям настоящей инструкции, укомплектовать и сделать соответствующие отметки в паспортах и в формуляре двигателя.
- 2.5. При монтаже новых агрегатов и узлов на двигатель запрещается использовать старые замки, прокладки и резиновые уплотнительные кольца.
- 2.6. При отворачивании и затяжке накидных гаек удерживать штуцеры от проворачивания.
Запрещается подгибка трубок, закрепленных на штуцерах.
Гайки крепления агрегатов затягивать равномерно, причем постепенно подтягивать гайки диаметрально противоположные.
- 2.7. Последовательность операций при установке агрегатов и узлов - обратная последовательности при демонтаже.
- 2.8. При постановке контрольных замков отгибать усики только на грань гайки или болта. Не допускать расположения усиков на пересечении двух смежных граней.

Двигатель ГТД-350

Инструкция по эксплуатации и техническому обслуживанию

- 2.9. Хомуты и зажимы, имеющие специальные пластины металлизации (для трубок топливной системы, трубок противопожарной системы и др.), устанавливать на зачищенные под металлизацию поверхности.
- 2.10. После замены агрегатов необходимо произвести проверку их работы. При этом необходимо обратить особое внимание на герметичность мест соединений.
- 2.11. При проведении работы по замене агрегатов или при устранении дефектов необходимо пользоваться одиночным комплектом запасных частей, прикладываемых к двигателю, бортиным инструментом и, при необходимости, групповым комплектом.

ПРИМЕЧАНИЕ:

В приведенных ниже операциях по замене агрегатов предусматривается снятие всех трубок, связанных с агрегатами. Однако можно ограничиться лишь отсоединениями трубок от агрегата и, при необходимости, ослаблением крепления противоположного конца трубки для отвода её в сторону. При этом запрещается прикладывать к трубке какие-либо усилия, которые могут вызвать деформацию трубки.

3. Замена стартер-генератора.

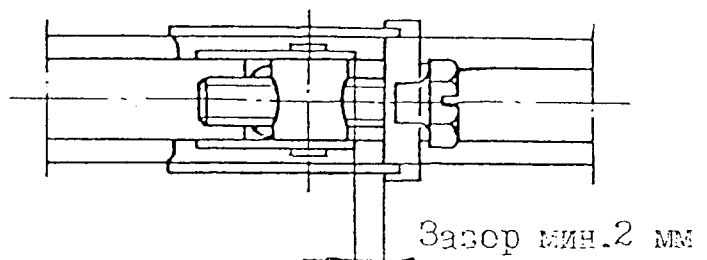
Для замены стартер-генератора необходимо:

Двигатель ГТД-350

Инструкция по эксплуатации и техническому обслуживанию

- 3.1. Отвернуть 4 болта крепления текстолитовой крышки клеммовой коробки.
- 3.2. Отсоединить клеммы электропроводки.
- 3.3. Отсоединить патрубок подвода охлаждающего воздуха.
- 3.4. Расконтрить и отвернуть винты хомутового крепления.
В случае хомутового крепления со стальной лентой расконтрить стяжной винт ленты. При отворачивании придерживать стартер-генератор. Снять хомутовое крепление.
- 3.5. Снять стартер-генератор с двигателя.
Для установки стартер-генератора на двигатель необходимо:
 - 3.6. Смазать шлицевой хвостовик стартер-генератора смазкой НК-50.
 - 3.7. Поставить стартер-генератор на двигатель.
Клеммовая коробка должна стоять снизу агрегата.
 - 3.8. Установить и свернуть винтами хомутовое крепление, законтрить винты контрольными шайбами (из комплекта 1:1), которые следует установить перед свертыванием.
Не допускается касание полуколец.
В случае хомута с лентой, установить на полукольца ленту и свернуть её концы винтом с помощью отвертки из бортирующего инструмента. Винт законтрить контрольной шайбой (из комплекта 1:1), которую следует установить перед свертыванием.
После соединения хомутового крепления между элементами разъёмного замка должен быть зазор не менее 2 мм (предста-

вляя на рис.).



Если зазор будет менее 2 мм, ленту необходимо заменить на новую. Комуты старой и новой конструкции – взаимозаменяемы.

ПРЕДУПРЕЖДЕНИЕ: В СЛУЧАЕ КОМУТА С ЛЕНТОЙ ЗАПРЕЩАЕТСЯ ВВЕРТЫВАНИЕ ВИНТА С ПОМОЩЬЮ ГАЕЧНОГО КЛЮЧА.

3.9. После замены стартер-генератора произвести ложный запуск двигателя с закрытым стоп-краном и проверить от аэродвигательного источника питания обороты раскрутки ротора компрессора, которые в конце ложного запуска должны быть:

при $t_{\text{НВ}} = -40^{\circ}\text{C}$	-	$\Pi_{\text{ТК}} \geq 21\%$
при $t_{\text{НВ}} = 0^{\circ}\text{C}$	=	$\Pi_{\text{ТК}} \geq 22\%$
при $t_{\text{НВ}} = +40^{\circ}\text{C}$	-	$\Pi_{\text{ТК}} \geq 23\%$

при этом, ток в цепи якоря стартера не должен превышать 450а.

3.10. Произвести запуск двигателя и проверить работу стартер-генератора в генераторном режиме на оборотах малого газа и на взлётном режиме. Напряжение питания при этом должно быть 28,5 – 30 в.

4. Замена агрегата зажигания.

Для замены агрегата зажигания необходимо:

- 4.1. Расконтрить и отвернуть ШР-н проводов низкого и высокого напряжения.
- 4.2. Расконтрить и отвернуть болты крепления агрегата зажигания и снять агрегат.

Двигатель ГТД-350

Инструкция по эксплуатации и техническому обслуживанию

- 4.3. Установить новый агрегат. Подсоединить и законтрить ШР-ы электропроводов.
- 4.4. После замены агрегата зажигания необходимо проверить наличие искры на свече зажигания, для чего произвести ложный запуск с закрытым стоп-краном. Наличие искры проверить на слух или при вывернутой свече, корпус которой должен быть подсоединен к "массе" двигателя. Убедившись в исправности агрегата зажигания разрешается прекратить запуск нажатием на кнопку "прекращение запуска".

ПРЕДУПРЕЖДЕНИЯ:

1. РАЗБИРАТЬ И РЕГУЛИРОВАТЬ АГРЕГАТ ЗАЖИГАНИЯ ЗАПРЕЩАЕТСЯ. В СЛУЧАЕ НАРУШЕНИЯ ЦЕЛОСТНОСТИ НАРУЖНОГО КОРПУСА АГРЕГАТА ЗАЖИГАНИЯ НЕОБХОДИМО РУКОВОДСТВОВАТЬСЯ ИНСТРУКЦИЕЙ ПО ЭКСПЛУАТАЦИИ И МОНТАЖУ АГРЕГАТА ЗАЖИГАНИЯ, ПРИКЛАДЫВАЕМОЙ К АГРЕГАТУ.
2. ПРОВЕРЯТЬ РАБОТУ АГРЕГАТА ЗАЖИГАНИЯ ПУТЁМ ПОДСОЕДИНЕНИЯ ПРОВОДА ВЫСОКОГО НАПРЯЖЕНИЯ К "МАССЕ" ДВИГАТЕЛЯ ЗАПРЕЩАЕТСЯ.
5. Замена пускового воспламенителя с пусковой форсункой и свечой зажигания.

Двигатель ГТД-350

Инструкция по эксплуатации и техническому обслуживанию

Для замены пускового воспламенителя необходимо:

- 5.1. Расконтрить и отвернуть накидную гайку крепления экранированного провода высокого напряжения к свече.
- 5.2. Расконтрить и отвернуть гайку крепления трубки подвода пускового топлива к пусковой форсунке.
- 5.3. Расконтрить и отвернуть 4 винта крепления корпуса пускового воспламенителя.
- 5.4. Снять пусковой воспламенитель.

Для установки пускового воспламенителя необходимо:

- 5.5. Смазать новую паранитовую прокладку (из одиночного комплекта запасных частей) уплотнительной мастикой ГФ-024.
- 5.6. Смазать резьбу винтов крепления корпуса пускового воспламенителя смазкой "ЖС".
- 5.7. Установить воспламенитель вместе с прокладкой и закрепить его винтами.
- 5.8. Законтрить винты хромоникелевой проволокой.
- 5.9. Подсоединить трубку подвода пускового топлива и законтрить гайку стальной проволокой.

Двигатель ГТД-350

Инструкция по эксплуатации и техническому обслуживанию

- 5.10. Подсоединить провод высокого напряжения к свече и законтрить гайку латунной проволокой.
- 5.11. Произвести ложный запуск с закрытым стоп-краном и после запуска проверить герметичность соединений.
- 5.12. Запустить двигатель и проверить работоспособность пускового воспламенителя.

6. Замена свечи зажигания.

Для замены свечи необходимо:

- 6.1. Расконтрить и отвернуть накидную гайку провода высокого напряжения, идущего от агрегата зажигания к свече.
- 6.2. Расконтрить и отвернуть 3 винта крепления свечи к корпусу пускового воспламенителя.
- 6.3. Снять свечу. При снятии свечи обратить внимание, чтобы не поломать её изолятора.

Для установки свечи необходимо:

- 6.4. Смазать новую прокладку под свечу (из одиночного комплекта запасных частей) графито-резиновой смесью.
- 6.5. Смазать резьбу винтов крепления свечи смазкой "МС".

Двигатель ГТД-350

Инструкция по эксплуатации и техническому обслуживанию

6.6. Установить новую свечу вместе с прокладкой на корпус пускового воспламенителя и закрепить её винтами. Подсоединить провод высокого напряжения к свече.

6.7. Законтрить винты хромоникелевой проволокой.

ПРЕДУПРЕЖДЕНИЯ:

1. УСТАНОВКА СВЕЧИ, ПОДВЕРГАВШЕЙСЯ УДАРАМ ИЛИ ПАДЕНИЯМ (В УПАКОВКЕ ИЛИ БЕЗ НЕЁ) ЗАПРЕЩАЕТСЯ.

2. НАНЕСЕНИЕ УДАРОВ ПО СВЕЧЕ ЗАПРЕЩАЕТСЯ.

6.8. После замены свечи произвести запуск двигателя.

7. Замена электромагнитного клапана пускового топлива (с клапаном постоянного давления).

Для замены электромагнитного клапана (ЭМК) пускового топлива необходимо:

7.1. Расконтрить и отвернуть гайки крепления топливных трубок (трубки высокого давления, трубки дренажа, трубки слива и трубки пускового топлива).

7.2. Расконтрить и отсоединить от клапана штепсельный разъём.

Двигатель ГТД-350

Инструкция по эксплуатации и техническому обслуживанию

- 7.3. Отвернуть 3 гайки крепления кронштейна электромагнитного клапана к корпусу компрессора.
- 7.4. Снять кронштейн с электромагнитным клапаном.
- 7.5. Расконтрить и отвернуть 3 гайки крепления электромагнитного клапана к кронштейну и снять электромагнитный клапан.
- 7.6. Установку электромагнитного клапана вести в последовательности, обратной снятию.
При этом, при установке кронштейна с электромагнитным клапаном постоянного давления на двигатель, три пружинные шайбы заменить на новые (из одиночного комплекта запасных частей).
- 7.7. После установки электромагнитного клапана на двигатель законтрить гайки крепления клапана к кронштейну, кронштейна к корпусу компрессора и гайки топливных трубок контровочной стальной проволокой. Штепсельный разъём соленоида – латунной проволокой.
- 7.8. После замены электромагнитного клапана проверить его работу, для чего произвести ложный запуск с закрытым стоп-краном и замерить давление пускового топлива, которое должно быть равным $P_{пт} = 2^{+0,6}_{-0,1}$ кг/см².
После остановки двигателя проверить герметичность мест подсоединений.

8. Замена клапана постоянного давления пускового топлива.

Клапан постоянного давления установлен на корпусе электромагнитного клапана.

Для замены клапана постоянного давления пускового топлива необходимо:

- 8.1. Расконтрить и отвернуть гайки топливных трубок (трубки высокого давления и трубку слива топлива).
- 8.2. Расконтрить и отвернуть 4 гайки крепления клапана постоянного давления к корпусу электромагнитного клапана.
- 8.3. Снять клапан постоянного давления.

Для установки клапана постоянного давления необходимо:

- 8.4. Надеть на центрирующий буртик нового клапана новое уплотнительное кольцо (из комплекта запасных частей I:10), предварительно смазав его маслом МК-8 (или МС-20), не допуская его перекручивания.
- 8.5. Дальнейший монтаж вести в порядке, обратном снятию, при этом гайки топливных трубок и гайки крепления клапана к корпусу электромагнитного клапана законтрить стальной проволокой.

Двигатель ГТД-350

Инструкция по эксплуатации и техническому обслуживанию

8.6. После замены клапана постоянного давления пускового топлива проверить его работу, для чего сделать ложный запуск с открытым стоп-краном и замерить давление пускового топлива, которое должно быть $P_{пт} = 2^{+0,6}_{-0,1}$ кг/см².

После остановки двигателя проверить герметичность мест подсоединений.

9. Замена клапана перепуска воздуха и противообледенения.

Клапан перепуска воздуха и противообледенения смонтирован в общий корпус.

На двигателях II и I серий после ремонта клапан крепится с помощью кронштейна к корпусу улитки компрессора, а на двигателях III и IV серий (фланцем непосредственно за шестой ступенью осевого компрессора).

Для замены клапана перепуска и противообледенения необходимо:

9.1. Расконтрить и отвернуть гайку трубки подвода топлива высокого давления.

9.2. Расконтрить и отвернуть гайку трубки слива топлива.

9.3. Расконтрить и отвернуть гайку трубки подвода давления топлива от датчика сигналов.

Двигатель ГТД-350

Инструкция по эксплуатации и техническому обслуживанию

- 9.4. Расконтрить и отвернуть гайку трубки дренажа топлива (на двигателях I и II серий).
- 9.5. Расконтрить и отсоединить ШР соленоида клапана противообледенения.
- 9.6. Расконтрить и отвернуть гайки трубок отвода горячего воздуха в систему противообледенения и для нужд вертолѐта, а также гайки, крепящие трубки, подводящие воздух к клапану.
- 9.7. Расконтрить и отвернуть гайки крепления клапана перепуска воздуха и противобледенения к корпусу осевого компрессора (для двигателей III и IV серии) или к промежуточному кронштейну (для двигателей II и I серий).
- 9.8. Снять клапан.

Для установки клапана противообледенения и перепуска воздуха необходимо:
- 9.9. Смазать новую прокладку уплотнительной мастикой ГФ-024 и поставить её на фланец крепления клапана.
- 9.10. Установить новый клапан на место и закрепить его, поставив предварительно на гайки новые контрольные шайбы (используя одиночный комплект запасных частей).

- 9.11. Дальнейший монтаж трубопроводов вести в порядке, обратном снятию. После монтажа трубопроводов и ШР-а закончить гайки крепления топливных трубок стальной проволокой, ШР соленоида клапана противообледенения латунной проволокой.
- 9.12. После замены клапанов противообледенения и перепуска воздуха запустить двигатель и проработать на режимах по 2-3 минуты, а затем проверить:
- 9.12.1. Обороты закрытия клапана перепуска (проверяются на слух). Клапан перепуска должен закрываться на оборотах турбокомпрессора, приведенных на графике 2.3. стр. 212. При проверке оборотов закрытия клапана перепуска воздуха следует ориентироваться (для справки) на обороты закрытия клапана перепуска соседнего двигателя.
- 9.12.2. Работу клапана противообледенения. При включении ручного тумблера системы противообледенения в кабине пилотов должна загореться сигнальная лампочка, и температура газов на номинальном режиме может возрасти на $+20^{\circ}\text{C}$.

После останковки двигателя открыть капоты и проверить на ощупь трубку подвода горячего воздуха от клапана перепуска к входному направляющему аппарату (трубка должна быть нагретой), а также герметичность мест соединений топливных трубок.

Двигатель ГТД-350

Инструкция по эксплуатации и техническому обслуживанию

ПРЕДУПРЕЖДЕНИЕ:

ПОСЛЕ ЗАМЕНЫ КЛАПАНОВ ПЕРЕПУСКА ВОЗДУХА И ПРОТИВООБЛЕДЕНЕНИЯ ПРОИЗВЕСТИ РАСКОНСЕРВАЦИЮ КЛАПАНА ПРОТИВООБЛЕДЕНЕНИЯ (ПУНКТ 2 ПРИМЕЧАНИЯ стр. 325).

Ю. Замена блока дренажных клапанов. (для двигателей II, III и IV серий)

Для замены блока дренажных клапанов необходимо:

- Ю.1. Расконтрить и отвернуть гайки крепления топливных трубок от блока дренажных клапанов, а также ослабить крепление противоположных концов трубок.
- Ю.2. Расконтрить и отвернуть 4 болта крепления блока дренажных клапанов к кронштейну и снять блок.
- Ю.3. Установку блока производить в обратном порядке.
- Ю.4. После установки законтрить стальной проволокой гайки и болты крепления блока к кронштейну.
- Ю.5. Для проверки работы поставленного блока запустить двигатель и проработать на режимах по 2-3 минуты. После остановки двигателя проверить герметичность мест подсоединений.

Двигатель ГТД-350

Инструкция по эксплуатации и техническому обслуживанию

II. Замена дренажного бачка, клапана дренажа камеры сгорания, клапана дренажа рабочей форсунки.

(на двигателях I серии).

Для замены дренажного бачка, клапана дренажа камеры сгорания или клапана дренажа рабочей форсунки необходимо:

- II.1. Расконтрить и отвернуть гайки крепления топливных трубок от дренажных клапанов, а также ослабить крепление противоположных концов трубок.
- II.2. Расконтрить и отвернуть болты крепления дренажного бачка к кронштейнам (при сопловом аппарате) и к фланцу на камере сгорания и снять бачок с клапанами.
- II.3. Снять заменяемый дренажный клапан с бачка и установить новый или при замене бачка снять с него дренажные клапаны и установить на новый бачок. При установке дренажных клапанов на бачок, установить новые паранитовые прокладки.
- II.4. Болты крепления дренажных клапанов к бачку законтрить хромоникелевой проволокой.
- II.5. Установку бачка с дренажными клапанами вести в последовательности, обратной снятию.
После установки законтрить болты крепления бачка и гайки топливных трубок хромоникелевой проволокой.

Двигатель ГТД-350

Инструкция по эксплуатации и техническому обслуживанию

II.6. Для проверки работоспособности замененных дренажных клапанов или дренажного бачка запустить двигатель и проработать на режимах по 2-3 мин. После остановки двигателя проверить герметичность мест подсоединения.

12. Замена маслофильтра (рис. 7.1.)

Для демонтажа маслофильтра из корпуса необходимо:

- 12.1. Расконтрить крышку фильтра и вывернуть винт I, освободив траверзу 3.
- 12.2. Провернув траверзу, вывести её из зацепления с выступами I3 корпуса 5.
- 12.3. Проворачивая винт I, установить траверзу снаружи корпуса 5 на выступы I3.
- 12.4. Выворачивая винт I, вынуть фильтроэлемент 6 из корпуса. При этом винт I выполняет роль съёмника.
- 12.5. Установку маслофильтра вести в порядке обратном снятию.
- 12.6. После установки маслофильтра законтрить крышку стальной проволокой.

Двигатель ГТД-350

Инструкция по эксплуатации и техническому обслуживанию

12.7. Произвести холодную прокрутку, запустить двигатель и проверить давление масла на режимах.

После остановки двигателя проверить герметичность установки крышки маслофильтра и уровень масла в маслобаке.

Для замены маслофильтра на двигателях I серии (п. 10 стр. 617) необходимо:

12.8. Расконтрить крышку фильтра, вывернуть винт I и освободить пружину 2.

12.9. Вывести траверзу 3 из зацепления с выступами I3 корпуса 5.

12.10. На корпус фильтра поставить съёмник (из комплекта бортинструмента) и с его помощью вынуть фильтроэлемент 6.

12.11. Установку маслофильтра вести в порядке, обратном снятию. Фильтрующий элемент ставить без помощи приспособления.

12.12. После установки фильтра крышку законтрить стальной проволокой и провести работы согласно п. 12.7.

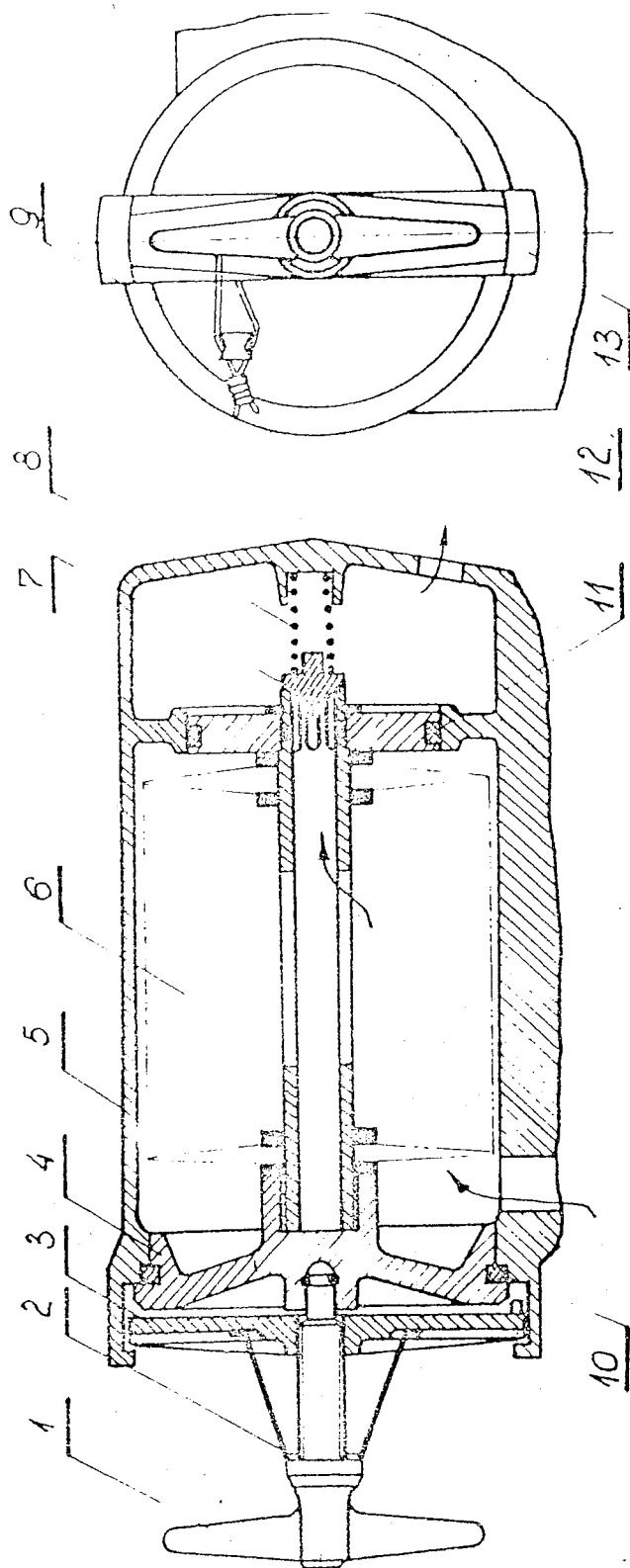


Рис. 7.1. Маслофильтр

1. Винт. 2. Пружина. 3. Траверза фильтра. 4. Крышка фильтра
 5. Корпус фильтра. 6. Фильтрующий элемент. 7. Клапан.
 8. Пружина клапана. 9. Контрящая проволока. 10. Уплотнитель-
 ное кольцо. 11. Уплотнительное кольцо. 12. Буртик клапана.
 13. Выступы корпуса фильтра.

Двигатель ГТД-350

Инструкция по эксплуатации и техническому обслуживанию

13. Замена термопар.

Для замены термопар необходимо:

- 13.1. Снять верхнюю и нижнюю крышки коллектора, для чего расконтрить и отвернуть 12 винтов крепления прикрытия коллектора.
- 13.2. В месте соединения концов термопары с компенсационными проводами сдвинуть изоляционную фторопластовую трубку и отвернуть винты крепления.
- 13.3. Отвернуть 2 винта крепления термопары к корпусу двигателя и вынуть термопару из гнезда, а также (в случае ослабления или выпадания) втулку.
- 13.4. Отвернуть винты крепления хомута термопары к коллектору.

ПРИМЕЧАНИЕ:

Произвести работы по п.п. 13.2. – 13.4. для остальных семи термопар.

Установку термопары произвести следующим образом:

- 13.5. Убедиться, что втулка находится в гнезде.

ПРЕДУПРЕЖДЕНИЕ:

ВЫСТУПАНИЕ ВТУЛКИ ЗА ФЛАНЕЦ КРЕПЛЕНИЯ ТЕРМОПАРЫ НЕ ДОПУСКАЕТСЯ.

Двигатель ГТД-350

Инструкция по эксплуатации и техническому обслуживанию

ИЗ.6. В случае, если втулка термопары выпадает из гнезда, необходимо:

- удалить из втулки уплотнительную мастику, смывая её бензином или толуолом;
- поверхность втулки смазать уплотнительной мастикой ГФ-024;
- поставить втулку с мастикой в гнездо.

ИЗ.7. Протереть бензином или толуолом поверхности гнезд термопар и фланцев крепления термопар.

ИЗ.8. Смазать новую прокладку (из одиночного комплекта запчастей) уплотнительной мастикой ГФ-024.

ИЗ.9. Поставить прокладку на термопару и термопару в гнездо.

ИЗ.10. Ввернуть винты крепления в корпус двигателя.
Резьбу винтов смазать смазкой "ЖС".

ПРЕДУПРЕЖДЕНИЕ:

ПРИ КРЕПЛЕНИИ ТЕРМОПАРЫ К ДВИГАТЕЛЮ, ЗАКРЕПИТЬ ЕЁ, ПЕРЕМЕС-
ТИВ В НАПРАВЛЕНИИ ФОРСУНКИ.

ИЗ.11. Произвести остальные монтажные работы в обратном снятию порядке.

(п. ИЗ.4. - ИЗ.2. - ИЗ.1.)

Двигатель ГТД-350

Инструкция по эксплуатации и техническому обслуживанию

ПРИМЕЧАНИЕ:

Повторить работы по п.п. I3.5. – I3.II. для остальных семи термопар.

I3.I2. В случае замены всего комплекта термопар после работ по п.п. I3.I. – I3.4. необходимо:

I3.I2.1. Отсоединить компенсационные провода от колодки термопар.

I3.I2.2. Вынуть из коллектора термопар компенсационные провода.

I3.I2.3. Установить в коллектор новые компенсационные провода с новыми термопарами.

I3.I2.4. Произвести работы по п.п. I3.5. – I3.II.

I3.I2.5. К болту колодки термопар с меньшим диаметром подсоединить клемму компенсационного провода, обозначенную буквой "X".

К болту с большим диаметром подсоединить клемму провода, обозначенную буквой "A".

ПРИМЕЧАНИЕ:

В случае колодки с двумя болтами, к тем же болтам, к которым подсоединены концы термопар, подсоединяются соответственно клеммы "A" и "X" проводов от измерителя температуры.

I3.I2.6. Навернуть и дотянуть ранее снятые гайки на болты колодки термопар.

Редакция 4 1977 г.
Изменение введено
в апреле 1982 г.

Глава 7
727

Двигатель ГТД-350

Инструкция по эксплуатации и техническому обслуживанию

ПРЕДУПРЕЖДЕНИЕ:

ПРИ ОТКРУЧИВАНИИ И ЗАКРУЧИВАНИИ ГАЕК КРЕПЛЕНИЯ КОМПЕНСАЦИОННЫХ ПРОВОДОВ ТЕРМОПАР И ИЗМЕРИТЕЛЯ К КОЛОДКЕ, ПРИНЯТЬ МЕРЫ ПРЕДОСТОРОЖНОСТИ, ЧТОБЫ НЕ ПРИВЕСТИ К ПОВРЕЖДЕНИЮ (ТРЕЩИНАМ) ФАРФОРА.

13.15. После замены термопары (или термопар) необходимо произвести запуск двигателя и проверить температуру газов на режимах, для чего проработать на каждом режиме по 2-3 минуты.

14. Замена топливных, масляных и воздушных трубопроводов.

При замене трубопроводов руководствоваться следующим:

14.1. Установка трубопроводов в напряженном состоянии не допускается.

14.2. Концы трубопроводов с ниппелями должны прижиматься к конусам штуперов под действием упругих сил. Допускается натяг не более 3 мм и зазор не более 1 мм. Ниппель должен свободно проворачиваться и перемещаться вдоль трубки на длине не менее 15 мм.

14.3. Несоосность трубки и штупера должна быть не более 3 мм (проверять при закреплённых в колодках трубопроводах).

При этом, после подсоединения накидных гаек

Двигатель ГТД-350

Инструкция по эксплуатации и техническому обслуживанию

трубки на штуцера, трубопроводы должны входить в элементы зажимов (колодок) от легкого усилия руки.

Для обеспечения требуемой соосности и устранения перекосов трубопроводов разрешается разворачивать поворотные штуцера, смещать зажимы и кронштейны их крепления, используя зазоры в отверстиях под болты и шпильки.

- 14.4. Для обеспечения технических условий на монтаж трубопроводов разрешается подгибка трубопроводов в приспособлении или вручную с применением инструмента и специнструмента (фибровая или деревянная оправка, резиновый молоток или иной инструмент, обеспечивающий подгибку без повреждения трубопровода и нагружения сварных или паяных швов) на величины, указанные в таблице 7.1.

Таблица 7.1.

Диаметры трубопроводов (мм)	Плечо не менее (мм)	Допустимая величина подгибки трубки (мм)
6 x I	120	10
8 x I и 10 x I	150	10

Двигатель ГТД-350

Инструкция по эксплуатации и техническому обслуживанию

После подгибки трубопровод необходимо тщательно проверить на отсутствие трещин в местах подгибки через лупу с 4-7 кратным увеличением.

И4.5. Гайки трубопроводов должны наворачиваться на штуцер свободно от руки на $2/3$ длины резьбы штуцера, затем производить затяжку ключом, закрепить колодками и законтрить.

И4.6. Зазоры между трубопроводами и деталями двигателя должны быть не менее 3 мм.

И4.7. После замены трубопроводов необходимо проверить герметичность мест соединения, для чего запустить двигатель, проработать на режимах 2-3 минуты, включая взлётный.

После остановки двигателя, в случае обнаружения течи в соединениях, подтянуть гайки и, запустив двигатель, повторно проверить герметичность.

ПРЕДУПРЕЖДЕНИЯ:

1. В СЛУЧАЕ ЗАМЕНЫ ТРУБОПРОВОДОВ МАСЛЯНОЙ СИСТЕМЫ ДВИГАТЕЛЯ, ПЕРЕД ЗАПУСКОМ ПРОИЗВЕСТИ ХОЛОДНУЮ ПРОКРУТКУ ДВИГАТЕЛЯ.

2. ПОДГИБКА ТРУБОПРОВОДОВ, ЗАКРЕПЛЕННЫХ НА ШТУЦЕРАХ, ПОДГИБКА НА РАССТОЯНИИ МЕНЕЕ 10 мм ОТ СВАРНЫХ ШВОВ И ПОДГИБКА ПРИ ПОМОЩИ СТЕРЖНЯ, ВВЕДЕННОГО В ТОРЕЦ ТРУБКИ, ЗАПРЕЩАЕТСЯ.

Двигатель ГТД-35С

Инструкция по эксплуатации и техническому обслуживанию

14.8. При необходимости произвести притирку конуса развальцовки трубки к штуцеру.

15. Замена воздушного фильтра III опоры (рис. 7.2.).

Для замены воздушного фильтра на магистрали подвода воздуха к III опоре необходимо:

15.1. Расконтрить и отвернуть гайки 1 и 2 крепления трубопроводов подвода и отвода воздуха.

15.2. Расконтрить и ослабить крепление гаек 4 и 5 для возможности отвода трубопроводов 6 и 7 в сторону.

15.3. Расконтрить и отвернуть гайки 3 крепления фильтра к кронштейну 9.

15.4. Снять фильтр с кронштейна 9.

Установку нового фильтра вести в последовательности, обратной снятию.

После установки фильтра законтрить гайки крепления фильтра 3 и гайки крепления трубопроводов 6 и 7 хромоникелевой проволокой.

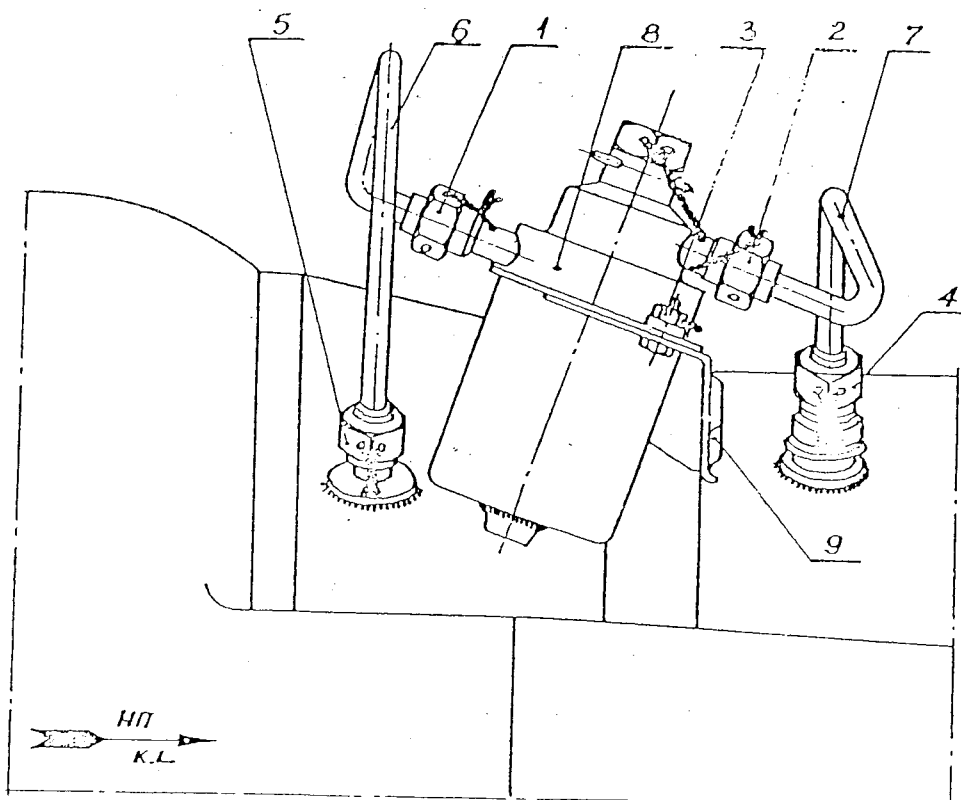


Рис. 7.2. Воздушный фильтр III опоры.

1. Гайка. 2. Гайка. 3. Гайка. 4. Гайка. 5. Гайка. 6. Трубка подвода воздуха к фильтру. 7. Трубка подвода воздуха к III опоре. 8. Верхний корпус фильтра. 9. Кронштейн.

Двигатель ГТД-350

Инструкция по эксплуатации и техническому обслуживанию

И6. Замена крышек (заглушек) газосборника.

В случае необходимости замены крышек И6.52.0010 и И6.52.0020 (рис. 7.3.) газосборника надо:

И6.1. Расконтрить гайки крепления крышек к газосборнику.

И6.2. Отвернуть гайки и снять крышки с газосборника.

И6.3. Установку крышек производить в порядке, обратном снятию.

После установки крышек на шпильках газосборника, ввести в два угловых противоположных отверстия крышек (рис. 7.3. выноска "Д") фиксирующие втулки, как на рис. 7.4.

И6.4. На шпильки газосборника установить контрольные прокладки. Не вынимая фиксирующих втулок прижать крышку несколькими гайками.

И6.5. Вынуть фиксирующие втулки, затянуть остальные гайки. После затяжки гаек законтрить контрольные шайбы.

Двигатель ГТД-350

Инструкция по эксплуатации и техническому обслуживанию

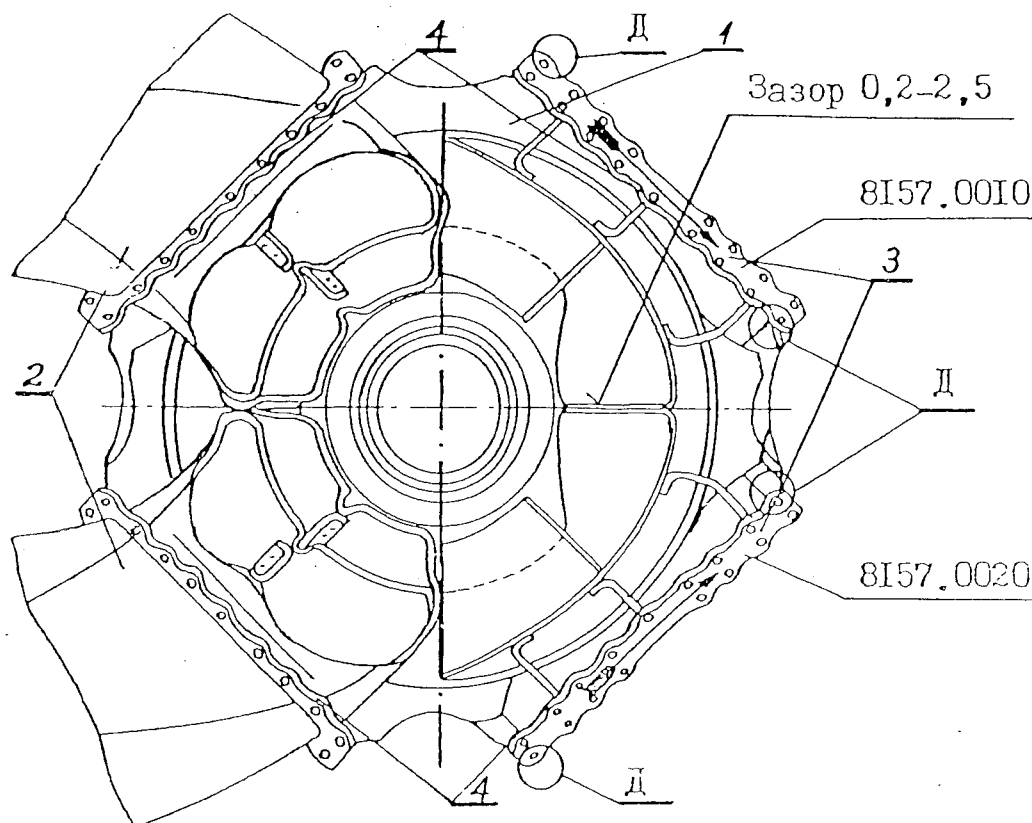


Рис. 7.3. Газосборник.

1. Газосборник. 2. Выхлопные патрубки. 3. Крышки (заглушки).
4. Окна газосборника.

"Д" Место установки фиксирующих втулок.

Двигатель ГТД-350

Инструкция по эксплуатации и техническому обслуживанию

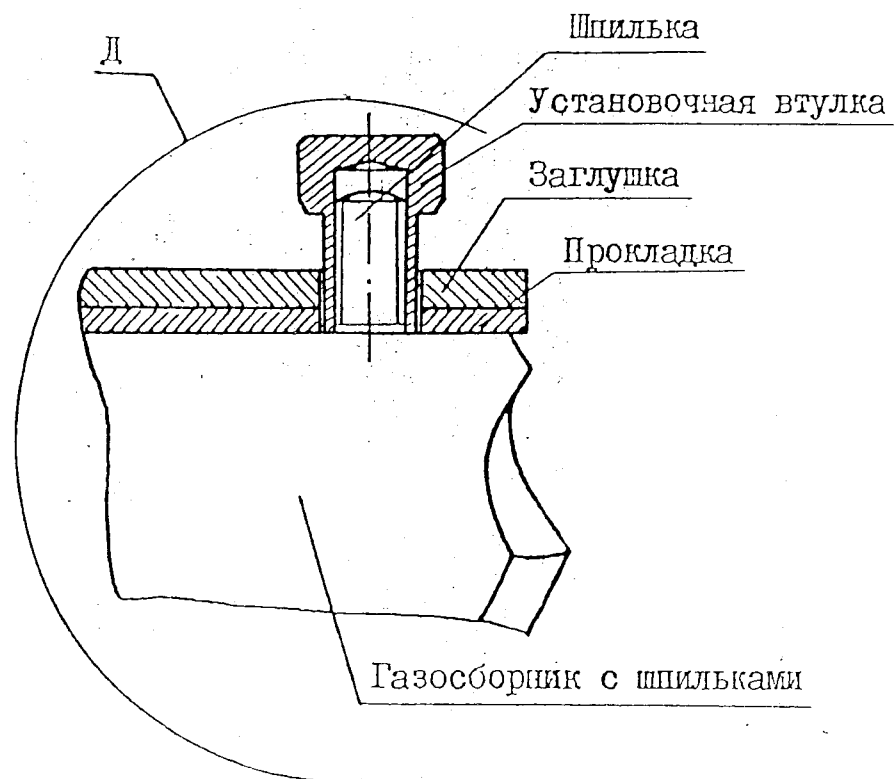


Рис. 7.4. Способ установки фиксирующей втулки.

Двигатель ГТД-350

Инструкция по эксплуатации и техническому обслуживанию

ПРИМЕЧАНИЕ:

Для закрепления выхлопных патрубков и крышек газосборника использовать те же гайки и контрвочные замки.

В случае обрыва или выворачивания шпилек допускается монтаж патрубков и крышек, если на каждой стороне окна газосборника отсутствует не больше чем 2 рядом стоящие шпильки, причём, суммарное количество отсутствующих шпилек по окружности окна газосборника не должно быть более чем 5.

ПРЕДУПРЕЖДЕНИЕ:

КРЫШКИ ГАЗОСБОРНИКА ДОЛЖНЫ БЫТЬ УСТАНОВЛЕНЫ ТАК, ЧТОБЫ СТРЕЛКИ НА КРЫШКАХ БЫЛИ НАПРАВЛЕНЫ ДРУГ К ДРУГУ, КАК УКАЗАНО НА РИС. 7.3. и РИС. 8.1. стр. 805.

Г7. Очистка каналов, подводящих воздух к лабиринтам выводного вала двигателя.

В случае обнаружения течи масла из-под выводного вала двигателя, необходимо произвести очистку каналов.

Очистку произвести следующим образом:

- Г7.1. Снять вал, соединяющий двигатель и главный редуктор ВР-2. Снятие и установку вала произвести согласно инструкции по техническому обслуживанию вертолёт Ми-2.

Двигатель ГТД-350

Инструкция по эксплуатации и техническому обслуживанию

- I7.2. Отвернуть восемь гаек, крепящих крышку - снять крышку лабиринта (поз. 8 рис. I.4. стр. I06).
Промыть бензином лабиринт втулки 2 и крышку лабиринта с воздушным каналом.
- I7.3. Снять трубопровод, подводящий воздух к уплотнению (поз. I4 рис. I.I стр. I03).
Промыть трубопровод бензином и продуть сжатым воздухом.
- I7.4. Продуть сжатым воздухом под давлением 2-5 кг/см² канал, подводящий воздух в корпус редуктора.
Воздух подвести со стороны уплотнения выводного вала (рис. 7.5.).
- I7.5. Установить снятый трубопровод на место и законтрить гайки проволокой.
Перед сборкой установить новые уплотнительные прокладки и контрольный замок.
- I7.6. Установить крышку лабиринта. Перед установкой надеть новую прокладку, а также новые резиновые уплотнительные кольца на сквозную втулку и крышку лабиринта.
Гайки крепления крышки ставить на новые пружинные шайбы.
При установке крышки обратить внимание, чтобы не повредить резинового уплотнительного кольца.

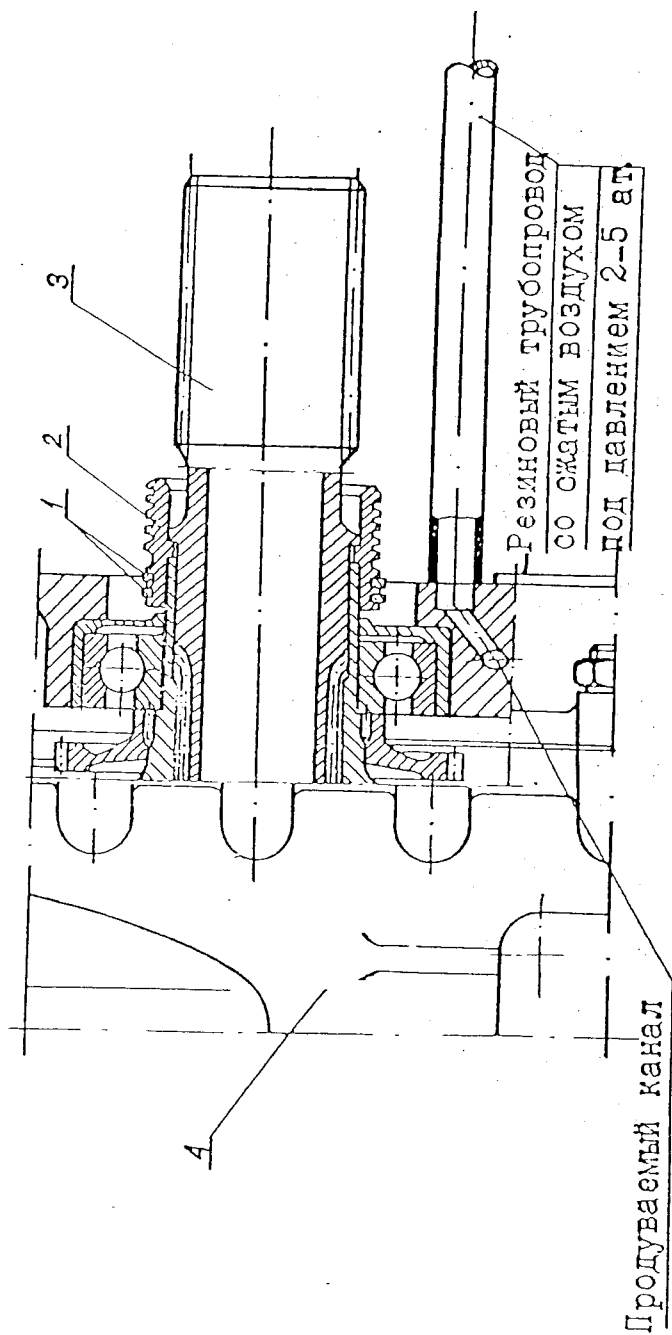


Рис. 7.5. Уплотнение выводного вала (после снятия крышки).

1. Уплотнительное кольцо. 2. Втулка лабиринта. 3. Выводной вал. 4. Редуктор двигателя.

Двигатель ГТД-350

Инструкция по эксплуатации и техническому обслуживанию

17.7. Установить снятый вал, соединяющий двигатель с редуктором ВР-2.

ПРИМЕЧАНИЕ:

Наружные прокладки и уплотнительные кольца, которые заменяются при этих работах взять из одиночного комплекта запчастей.

17.8. О произведенных работах отметить в формуляре двигателя.

ПРЕДУПРЕЖДЕНИЕ:

ПЕРЕД УСТАНОВКОЙ КРЫШКИ ВЫВОДНОГО ВАЛА НЕОБХОДИМО СТАВИТЬ УПЛОТНИТЕЛЬНЫЕ КОЛЬЦА 1 (РИС. 7.5.) НА ВТУЛКЕ ЛАБИРИНТА 2 ТАК, ЧТОБЫ ИХ ЗАМКИ НАХОДИЛИСЬ НА ПРОТИВОПОЛОЖНЫХ СТОРОНАХ ВАЛА.

18. Замена сетчатых фильтрующих элементов маслофильтра.

Замену фильтроэлементов разрешается производить представителям эксплуатирующих организаций, при этом, в случаях замены на гарантийных изделиях, обязательства Поставщика по гарантиям сохраняются.

Работы выполняются бортовым инструментом, прикладываемым к изделиям, за исключением снятия и установки контрольного кольца 89.27.0058 на масляном фильтре, которые

Двигатель ГТД-350

Инструкция по эксплуатации и техническому обслуживанию

необходимо производить специальными щипцами РСКш-125
(см. рис. 7.6)

Поставка деталей, указанных в перечне, а также специальных щипцов для обеспечения замены фильтроэлементов будет производиться Поставщиком по заявкам и за счёт Заказчика.

Способ выполнения работ (рис. 7.7.)

- 18.1. Снять контрольное кольцо 89.27.0058 из канавки каркаса фильтра и диск 16.71.0308 (16.71.0053).
- 18.2. Снять с каркаса фильтра уплотнительное кольцо 89.29.1425 (89.29.0989), фильтрующие элементы 16.71.0130 и шайбы 16.71.0055, 89.06.0139 и 89.06.0784.
- 18.3. Разобранные узлы и детали промыть в чистом бензине и просушить на открытом воздухе.
- 18.4. Осмотреть разобранные узлы и детали.
Дефектные фильтроэлементы заменить новыми, предварительно проверенными.
При наличии устранить мелкие повреждения (риски, забоины, заусенцы) на остальных деталях фильтра.
В случае необходимости произвести повторную промывку деталей перед сборкой фильтра.

Двигатель ГТД-350

Инструкция по эксплуатации и техническому обслуживанию

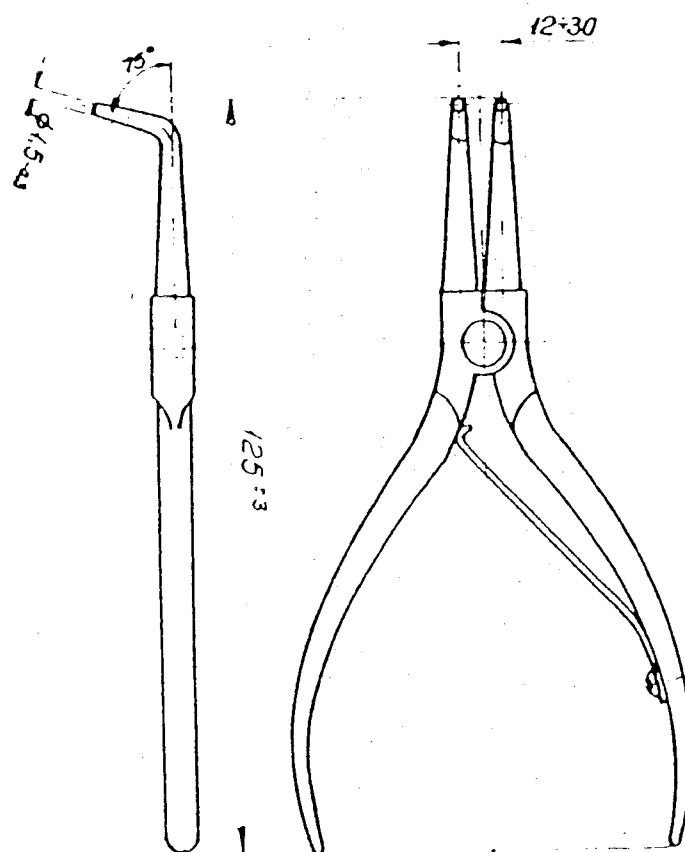


Рис. 7.6. Щипцы для снятия и установки контрольного кольца 89.27.0058.

Редакция 4 1977 г.

Глава 7
74I

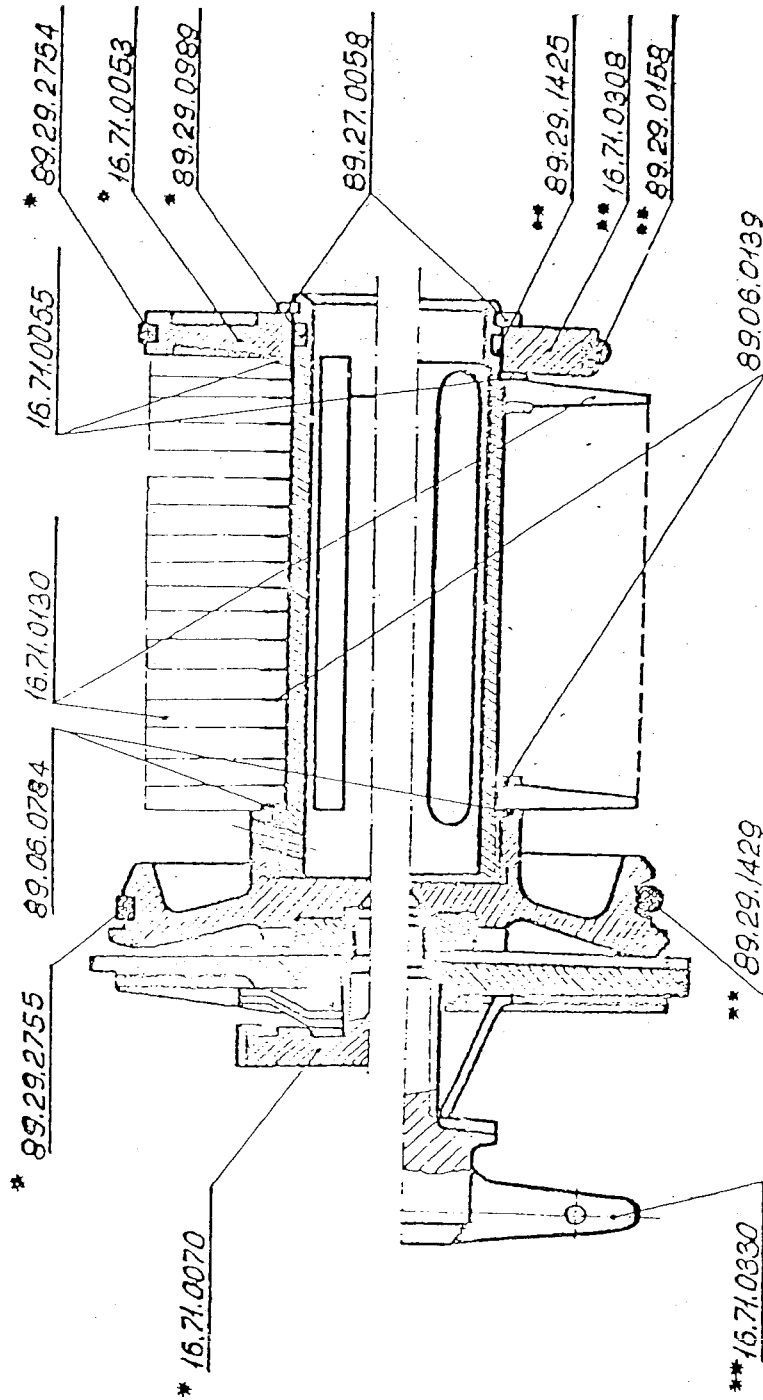


Рис. 7.7. Схема маслофильтра.

Двигатель ГТД-350

Инструкция по эксплуатации и техническому обслуживанию

18.5. Одеть на каркас фильтра шайбу 89.06.0784.

18.6. Поочередно одеть на каркас фильтра фильтрующие элементы 16.71.0130 и промежуточные шайбы 89.06.0139.

ПРИМЕЧАНИЕ:

Общее количество фильтроэлементов 16.71.0130 может быть 15-16 штук.

18.7. Одеть на каркас фильтра шайбу 16.71.0055 и уплотнительное кольцо 89.29.1425 (89.29.0989).

18.8. Смазать маслом посадочное отверстие в диске 16.71.0308 (16.71.0053), одеть его на каркас фильтра, поджать вручную пакет установленных деталей и законтрить кольцом 89.27.0058.

ПРИМЕЧАНИЯ:

1. Допускается местный зазор между фильтроэлементами и шайбами не более 0,05 мм.
2. Люфт или проворачивание фильтроэлементов не допускается.
3. Разрешается установка дополнительных шайб 89.06.0139 с левой или правой стороны пакета, причём, на фильтре 16.71.0330 общее количество их может быть 15-16 штук, а на фильтре 16.71.0070 - 14-17 штук.

Двигатель ГД-350

Инструкция по эксплуатации и техническому обслуживанию

4. Уплотнительные кольца 89.29.1425 и 89.29.0989 взаимозаменяемы.

В настоящее время в серийном производстве и при ремонте устанавливаются кольца 89.29.1425 из резины марки ИРП-1287.

5. Узлы и детали, обозначенные на рис. 7.7. одной звездочкой, устанавливаются только в маслофильтры двигателей первой серии, а двумя звездочками – в маслофильтры двигателей II, III и IV серий и могут устанавливаться в маслофильтры двигателей I серии при условии замены корпуса фильтра.

Детали и узлы, не обозначенные звездочками, взаимозаменяемы.

Двигатель ГТД-350

Инструкция по эксплуатации и техническому обслуживанию

П Е Р Е Ч Е Н Ь

деталей, которые могут быть заменены
по результатам осмотра фильтра.

№ п.п.	Наименование деталей	Чертежный номер	Примечание
1.	Фильтрующий элемент	16.71.0130	Потребное ко- личество дета- лей зависит от результатов осмотра после разборки филь- тра.
2.	Шайба	89.06.0784	
3.	Шайба	89.06.0139	
4.	Шайба	16.71.0055	
5.	Контрольное кольцо	89.27.0058	
6.	Уплотнительное кольцо	89 29.1425	

Двигатель ГТД-300

Инструкция по эксплуатации и техническому обслуживанию

Г Л А В А 8

УСТАНОВКА И СНЯТИЕ ДВИГАТЕЛЯ С ВЕРТОЛЁТА,
РАСКОНСЕРВАЦИЯ, КОНСЕРВАЦИЯ, ХРАНЕНИЕ,
ТРАНСПОРТИРОВАНИЕ, РАСПАКОВКА И УПАКОВКА
ДВИГАТЕЛЯ.

Редакция 4 1977 г.

Глава 8
801

Двигатель ГТД-350

Инструкция по эксплуатации и техническому обслуживанию

ОГЛАВЛЕНИЕ

	Стр.
Оглавление	802
I. Подготовка двигателя к установке на вертолёт	804
2. Установка двигателя на вертолёт	806
3. Опробование вновь установленного двигателя	809
4. Снятие двигателя с вертолёта	810
5. Наружная расконсервация двигателя	811
6. Внутренняя расконсервация двигателя	811
7. Консервация двигателя	813
8. Масла и смазки, применяемые для консервации	814
9. Полная консервация двигателя	816
10. Частичная (внутренняя) консервация двигателя	819
II. Консервация агрегатов топливной системы, снятых с двигателя в условиях эксплуатации.	820
12. Хранение двигателя, установленного на вертолёт	822
13. Хранение двигателя в ящике	823
14. Контроль и уход за двигателями, хранящимися в ящиках	825

Двигатель ГТД-350

Инструкция по эксплуатации и техническому обслуживанию

	Стр.
15. Хранение двигателей, снятых с вертолѐта	825
16. Замена силикагеля	826
17. Сушение силикагеля	827
18. Сварка чехлов из полиэтиленовой или полихлорвиниловой плѐнки	828
19. Транспортирование двигателя	829
20. Распаковка двигателя	830
21. Упаковка двигателя	831

Двигатель ГТД-350

Инструкция по эксплуатации и техническому обслуживанию

I. Подготовка двигателя к установке на вертолёт.

Перед установкой двигателя на вертолёт необходимо:

- I.1. Сличить номер двигателя с указанным в формуляре, а также номера агрегатов на двигателе с соответствующими номерами в паспортах на агрегаты.
- I.2. Произвести наружный осмотр двигателя.
- I.3. Произвести наружную расконсервацию двигателя.
- I.4. Ствернуть боковые транспортировочные цапфы от двигателя (рис. I.3. стр. 105) и снять транспортировочные заглушки (окрашенные в красный цвет) и заглушку с клапана перепуска воздуха.
- I.5. Подготовить мотоотсек вертолёта. Очистить от пыли, масла или топлива, убрать посторонние предметы (гайки, болты и т.д.).
- I.6. Правый или левый двигатель различают по расположению выхлопных патрубков.
Завод - изготовитель присваивает нечётные номера левым двигателям, чётные - правым.

При необходимости, в эксплуатации разрешается менять местами выхлопные патрубки. После вышеперечисленных работ двигатель считается подготовленным к установке на вертолёт.

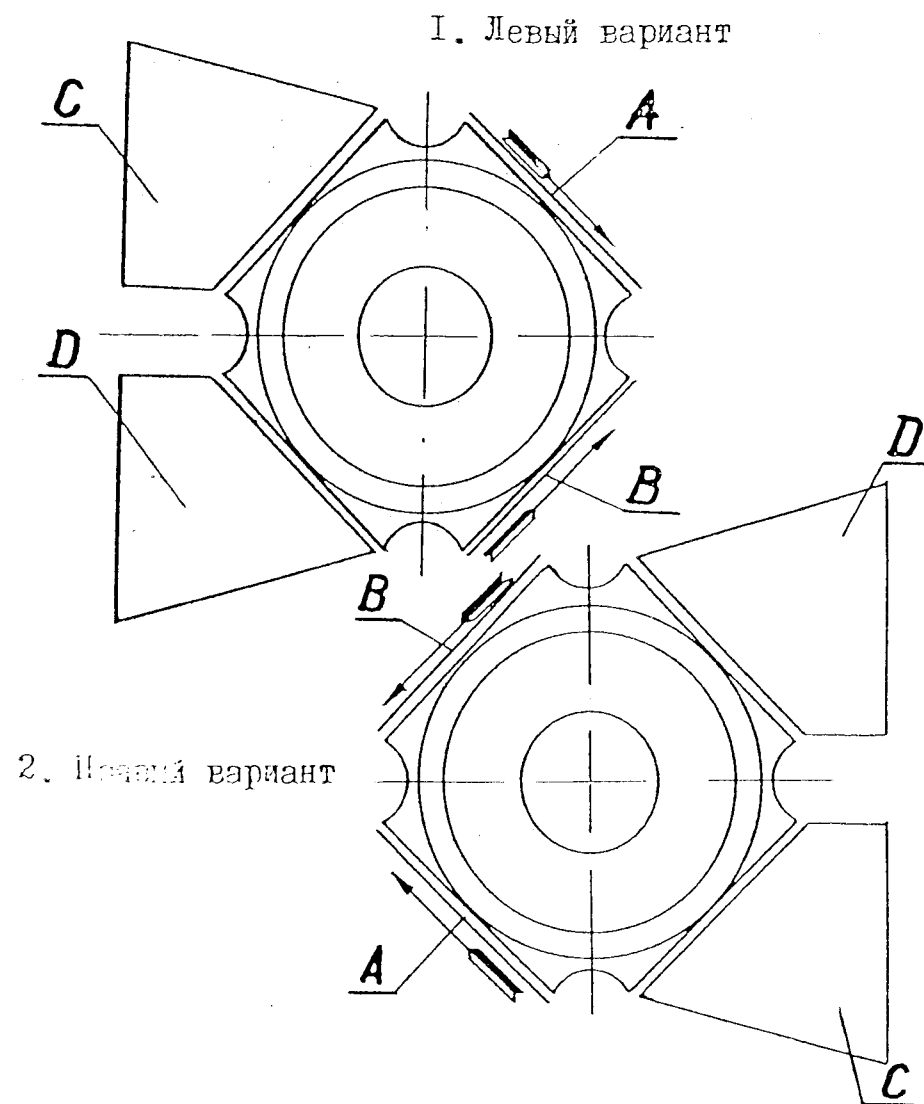


Рис. 8.1. Схема установки патрубков и крышек газосборника (вид по полёту).

Двигатель ГТД-350

Инструкция по эксплуатации и техническому обслуживанию

ПРЕДУПРЕЖДЕНИЯ:

1. ПОСЛЕ ВЫРАБОТКИ ПОЛНОГО РЕСУРСА ДВИГАТЕЛЯ, ПЕРЕД УСТАНОВКОЙ НОВОГО ДВИГАТЕЛЯ НЕОБХОДИМО ТЩАТЕЛЬНО ПРОМЫТЬ ВСЕ ЭЛЕМЕНТЫ МАСЛОСИСТЕМЫ, КРОМЕ МАСЛОРАДИАТОРА И ЕГО ТРУБОПРОВОДОВ.
2. ПОСЛЕ СНЯТИЯ ДВИГАТЕЛЯ ПО ДЕФЕКТАМ, ПРИ КОТОРЫХ МОГЛО ПРОИЗОЙТИ ЗАСОРЕНИЕ МАСЛОСИСТЕМЫ ВЕРТОЛЁТА, (СТРУЖКА В МАСЛОФИЛЬТРЕ ДВИГАТЕЛЯ ИЛИ МАСЛОБАКЕ) ПЕРЕД УСТАНОВКОЙ НОВОГО ДВИГАТЕЛЯ НЕОБХОДИМО ТЩАТЕЛЬНО ПРОМЫТЬ МАСЛОСИСТЕМУ ВЕРТОЛЁТА И ЗАМЕНИТЬ МАСЛОРАДИАТОРЫ.
3. ПРИ ПС УСТАНОВКЕ КРЫШЕК СЛЕДУЕТ ИМЕТЬ В ВИДУ, ЧТО СТРЕЛКИ, ИЗОБРАЖЕННЫЕ НА КРЫШКАХ, ДОЛЖНЫ БЫТЬ ОСТРИЕМ НАПРАВЛЕНЫ ДРУГ К ДРУГУ, КАК УКАЗАНО НА РИС. 8.1.

2. Установка двигателя на вертолёт.

Подъём двигателя осуществляется за рым-болт, ввернутый в верхнюю цапфу двигателя.

Двигатель крепится на вертолёте в двух точках:

- в нижней точке специальным кронштейном, привёрнутым к редуктору двигателя;
- в верхней точке за серьгу, ввернутую в цапфу и соединённую штангой с ушком на главном редукторе.

Двигатель ГТД-350

Инструкция по эксплуатации и техническому обслуживанию

При установке двигателя на вертолёт, необходимо выполнить следующее:

2.1. Установить на двигатель датчики следующих приборов:

- указателя числа оборотов ротора турбокомпрессора;
- манометра давления масла.

Подключить штепсельные разъёмы к указанным датчикам.

Подсоединить ответную часть главного штепсельного разъёма и законтрить проволокой.

2.2. Подсоединить трубопровод подвода топлива к двигателю.

2.3. Подсоединить трубопровод подвода масла из маслобака.

2.4. Подсоединить трубопровод отвода масла из двигателя в радиатор.

2.5. Подключить дренажные трубки: одну трубку к блоку дренажных клапанов, вторую к штуцеру дренажа из топливных агрегатов и отвести их в специальный бачок вертолёта.

2.6. Подсоединить сульфёрную трубку к штуцеру суфлирования на редукторе двигателя.

2.7. Подсоединить управление двигателем.

Двигатель ГТД-350

Инструкция по эксплуатации и техническому обслуживанию

2.8. Подсоединить тягу стоп-крана.

ПРЕДУПРЕЖДЕНИЕ:

РЕГУЛИРОВКА ТЯГ УПРАВЛЕНИЯ ДВИГАТЕЛЕМ И СТОП-КРАНОМ ДОЛЖНА ОБЕСПЕЧИВАТЬ ХОД РЫЧАГОВ НА НАСОСЕ-РЕГУЛЯТОРЕ С ТАКИМ РАСЧЁТОМ, ЧТОБЫ ПРИ ПОЛОЖЕНИИ РЫЧАГОВ УПРАВЛЕНИЯ ДВИГАТЕЛЕМ НА УПОРАХ В КАБИНЕ ПИЛОТА, РЫЧАГИ НА НАСОСЕ-РЕГУЛЯТОРЕ НЕ ДОХОДИЛИ ДО УПОРОВ НА 0,2-0,5 мм.

2.9. Подключить компенсационные провода к термопарам замера температуры газов перед турбиной.

2.10. Подсоединить обдув стартер-генератора.

2.11. Подключить провода к стартер-генератору.

2.12. Подсоединить к клапану перепуска трубки отвода воздуха.

2.13. Установить кардан, соединяющий выводной вал двигателя с главным редуктором ВР-2 и отрегулировать соосность двигателя с главным редуктором согласно инструкции по технической эксплуатации и обслуживанию вертолётa Ми-2.

2.14. Подсоединить шланги подвода P_k к синхронизаторам мощности обоих двигателей. (Соединить штуцер 1 синхронизатора мощности со штуцером 2 синхронизатора

Двигатель ГТД-350

Инструкция по эксплуатации и техническому обслуживанию

мощности второго двигателя и наоборот
– рис. 6.15. стр. 639.

- 2.15. Подсоединить к свече провод высокого напряжения агрегата зажигания.
- 2.16. Выполнить работы в объёме контрольного осмотра.
- 2.17. Произвести расконсервацию двигателя.
3. Опробование вновь установленного двигателя.

- 3.1. Выполнить работы в объёме предварительной подготовки.
- 3.2. Опробовать двигатель (согласно главе 3).

ПРИМЕЧАНИЕ:

Разрешается подрегулировка тяг управления двигателями, причем, зазор на упорах рычага на насосе должен быть не менее 0,2 мм и не более 1,0 мм.

Регулировку тяг управления (регулировка зазоров) можно производить при помощи болтуна на рычаге 3 насоса-регулятора рис. 6.5. стр. 623.

- 3.3. Проверить герметичность топливных и масляных магистралей.
- 3.4. Выполнить работы согласно пункту I стр. 605.

4. Снятие двигателя с вертолѐта.

Двигатели, снятые с вертолѐта, независимо от причины снятия, должны быть законсервированы.

До снятия двигателя с вертолѐта произвести только внутреннюю консервацию. Наружную консервацию производить после снятия двигателя.

ПРЕДУПРЕЖДЕНИЕ:

ДВИГАТЕЛИ, СНЯТЫЕ ПО ДЕФЕКТУ ЗАКЛИНИВАНИЯ РОТОРА, ВНУТРЕННЮЮ КОНСЕРВАЦИЮ НЕ ПРОХОДЯТ.

АГРЕГАТЫ ТОПЛИВНОЙ АППАРАТУРЫ ДОЛЖНЫ БЫТЬ СНЯТЫ С ДВИГАТЕЛЯ, ЗАКОНСЕРВИРОВАНЫ И УСТАНОВЛЕНЫ НА СВОИ МЕСТА.

Для снятия двигателя с вертолѐта необходимо отсоединить от двигателя все подсоединения (указанные в разделе "Установка двигателя на вертолѐт" настоящей главы).

После отсоединения от двигателя всех коммуникаций вертолѐта двигатель поднимается за рым-болт, ввернутый в наффу верхней точки крепления двигателя, расположенной на редукторе.

Закрепить двигатель на подставке ящика, предварительно провернув боковые транспортировочные цапфы двигателя. Все отверстия на двигателе должны быть закрыты технологическими заглушками.

Двигатель ГД-350

Инструкция по эксплуатации и техническому обслуживанию

5. Наружная расконсервация двигателя.

Наружная расконсервация двигателя производится с целью удаления консервирующей смазки с поверхности двигателя. Смазку удалить кистью, смоченной в бензине, после чего протереть сухой салфеткой.

Двигатель, законсервированный тонкослойным препаратом "Дефензор-10" коричневого цвета, перед установкой на вертолёт, не требует расконсервации.

Слой "Дефензора-10" легко смывается при помощи кисти с использованием керосина или бензина.

ПРИМЕЧАНИЕ:

Загустевшую смазку рекомендуется подогреть теплым воздухом с температурой 70-80°C.

ПРЕДУПРЕЖДЕНИЕ:

НЕ ДОПУСКАТЬ ПОПАДАНИЯ СМАЗОК НА ШТЕПСЕЛЬНЫЕ РАЗЪЕМЫ И ЭКРАНИРОВАННЫЕ ПРОВОДА ЭЛЕКТРООБОРУДОВАНИЯ, А ТАКЖЕ НА ВОЗДУШНЫЕ ЖИКЛЕРЫ НАСОСА-РЕГУЛЯТОРА.

6. Внутренняя расконсервация двигателя.

Внутренняя расконсервация двигателя производится для удаления консервирующего масла из топливной системы и системы смазки, и заполнения топливной системы топливом и системы смазки свежим маслом. Допускается эксплуатировать двигатель на консервирующем масле, заполняющем систему смазки, при условии, что масло не содержит воду.

Воду в масле можно выявить следующим образом:

Слить ок. $0,5 \text{ дм}^3$ масла из маслобака двигателя через фильтр с сеткой с ячейками $1,00 \times 1,00 \text{ мм}$. Если на сетке фильтра останут капли воды, это означает, что масло содержит воду. В случае, если на сетке фильтра не выявлены капли воды, но масло является мутным, надо его подогреть к температуре выше 110°C .

Если при прогреве масла слышны трески или имеется пенообразование, это означает, что масло содержит воду.

Выявление воды в масле согласно одному из указанных методов требует расконсервации системы смазки двигателя следующим образом:

- 6.1. Слить масло из маслобака и радиаторов через сливной кран вертолѐта (согласно инструкции по эксплуатации вертолѐта Ми-2).
- 6.2. Заправить маслобак двигателя свежим маслом в количестве $12,5 \text{ л}$.
- 6.3. Промыть воздушные жиклѐры топливного насоса и воздушный фильтр анероида автомата запуска.
- 6.4. Стравить воздух и консервирующее масло из топливной системы при помощи приспособления для стравливания воздуха (произвести работы, как при стравливании воздуха из топливной системы).
- 6.5. Отсоединить низковольтный провод от агрегата зажигания.
- 6.6. Произвести ложный запуск двигателя с открытым стоп-краном, во время запуска включить противообледенительную систему и проверить:
 - давление масла в двигателе, которое должно быть $1-3 \text{ кг/см}^2$;
 - в двигателе не должно быть посторонних шумов;
 - из выхлопных патрубков должно выдуться топливо.

Двигатель ГТД-350

Инструкция по эксплуатации и техническому обслуживанию

- 6.7. Проверить работу дренажной системы двигателя, для чего: открыть сливной кран дренажного бачка вертолѐта, при этом из бачка должно вылиться примерно 200 см^3 топлива.
- 6.8. Произвести ложный запуск двигателя с закрытым стоп-краном с целью продувки двигателя.
- 6.9. Подсоединить низковольтный провод к агрегату зажигания.
- 6.10. Долить масло в маслбак до уровня - 12,5 л.

ПРИМЕЧАНИЯ:

1. После расконсервации двигателя в топливной системе могут остаться остатки масла, в результате чего первый запуск может быть затрудненный.
После неудачного запуска необходимо произвести холодную прокрутку двигателя (продуть), а затем запуск повторить.
 2. После расконсервации двигателя, оборудованного агрегатами НР-40ТА и РО-40ТА следует проверить работу автомата защиты согласно методике, указанной в главе 3.
7. Консервация двигателя.

Цель консервации - предохранить двигатель от коррозии во время хранения и транспортировки.

Двигатель ГТД-350

Инструкция по эксплуатации и техническому обслуживанию

В зависимости от предусмотренного времени хранения двигателя производится полная или частичная консервация.

Полная консервация двигателя производится на срок хранения до 6-ти месяцев в случае снятия двигателя с вертолёта или хранения двигателя на вертолёте при отсутствии возможности проводить запуски двигателя.

Частичная консервация двигателя проводится на срок хранения двигателя до 20 дней в случае выполнения работ, связанных со сливом топлива из топливной системы (не позже чем через 24 часа с момента слива топлива). Консервация производится также на агрегатах, подлежащих снятию.

ПРИМЕЧАНИЕ:

Разрешается на вертолёте производить консервацию одного двигателя, когда второй двигатель снят.

8. Масла и смазки, применяемые для консервации.

Двигатель ГТД-350

Инструкция по эксплуатации и техническому обслуживанию

№ п.п.	Предназначение	Обозначение	№ стандарта
1.	Масло для внутренней консервации топливной системы	- МК-8 - трансформаторное ТК - трансформаторное - масла по DERD 2490 NATO Code 0 - 135 и по MIL-L-6081C Grade 1010 NATO Code " - 133.	ГОСТ 6457-66 ГОСТ-982-80 PN-72/С-96058
2.	Масло для консервации масляной системы	Указаны в пункте 19 Глава I	
3.	Средство для наружной консервации двигателя и агрегатов топливной системы.	Смазка "УН" (технический вазелин) Пушсмазка нейтральная Смазка ПВК Смазка К-17 Смазка А-17 Tectyl-100	PN-69/С-96120 ГОСТ 19537-83 ГОСТ 19537-83 ГОСТ 10877-76 BN-72/0536-17 MIL-C-16173C "Grade IV"

ПРЕДУПРЕЖДЕНИЯ:

1. РЕГЕНЕРИРОВАННЫЕ И ОТРАБОТАННЫЕ МАСЛА И СМАЗКИ ДЛЯ КОНСЕРВАЦИИ НЕ ПРИМЕНЯТЬ.
2. КОНСЕРВИРУЮЩЕЕ МАСЛО ДОЛЖНО БЫТЬ ОБЕЗВОЖЕНО (по анализу).
3. ПРИ КОНСЕРВАЦИИ ТОПЛИВНОЙ СИСТЕМЫ МАСЛО ДОЛЖНО БЫТЬ ПОДОГРЕТО ДО ТЕМПЕРАТУРЫ 60 - 70°C.

Двигатель ГТД-350

Инструкция по эксплуатации и техническому обслуживанию

ПРИМЕЧАНИЕ:

Для понижения вязкости пушсмазки, технического вазелина и ПЖ подогреть их перед консервацией до температуры 70-90°C.

9. Полная консервация двигателя.

Полная консервация включает в себя внутреннюю и наружную консервации.

9.1. Внутренняя консервация двигателя.

При внутренней консервации топливная система заполняется маслом, указанным в пункте 8, Глава 8, а масляная система свежим маслом, указанным в пункте 19, Глава I.

Внутреннюю консервацию двигателя произвести в следующей последовательности:

9.1.1. Отсоединить трубопровод подвода топлива к двигателю и дать стечь топливу из топливной системы.

9.1.2. Подсоединить специальное приспособление для стравливания воздуха к штуцеру стравливания на топливном насосе и для усиления слива топлива из системы двигателя нажать (при помощи приспособления) на шариковый клапан агрегата НР-40Т (НР-40ТА).

- 9.1.3. Слить отработанное масло из маслобака и радиаторов через сливной кран вертолѐта.
- 9.1.4. Снять масляный фильтр, промыть чистым бензином и поставить на место.
- 9.1.5. Отсоединить низковольтный провод от агрегата зажигания.
- 9.1.6. К штуцеру входа топлива насоса-регулятора подсоединить установку АМЗ-53, заправленную маслом, указанным в пункте 8 Глава I (в количестве не менее 10 литров).
- 9.1.7. Заправить маслобак двигателя свежим маслом, указанным в пункте 19 Глава I (в количестве 8 - 10 литров).
- 9.1.8. Включить установку АМЗ-53, создав давление 0,8 - 1,0 кг/см².
- 9.1.9. Через штуцер стравливающего приспособления стравить воздух и керосин из насоса-регулятора, регулятора оборотов свободной турбины, синхронизатора мощности и датчика сигналов до появления чистой струи масла.
- 9.1.10. Произвести 2 - 3 ложных запуска двигателя с открытым стоп-краном (до появления масла в выхлопных патрубках).

Двигатель ГТД-350

Инструкция по эксплуатации и техническому обслуживанию

В момент прокрутки произвести 10–12 включений тумблера противообледенительной системы двигателя. За один ложный запуск из бака консервирующей установки вырабатывается 3–3,5 литра масла.

9.1.11. При остановке двигателя закрыть стоп-кран, снять давление в консервирующей установке.

9.2. Наружная консервация двигателя.

Наружная консервация производится на подставке, после снятия двигателя с вертолѐта.

Наружную консервацию двигателя производить при температуре окружающей среды не ниже $+10^{\circ}\text{C}$ или в помещении с температурой $+10^{\circ}\text{C}$ и выше.

Наружную консервацию производить после того, как двигатель примет температуру окружающей среды.

Консервацию производить в следующем порядке:

9.2.1. Все заглушки и крышки двигателя (снятые с двигателя при установке на вертолѐт) промыть бензином.

9.2.2. Все отверстия заглушить, а на приводы агрегатов и выхлопные патрубки поставить заглушки.

9.2.3. Наружные поверхности двигателя протереть салфеткой, смоченной в бензине, после чего протереть сухой салфеткой.

- 9.2.4. Стальные детали, не имеющие лакокрасочных покрытий, смазать с помощью кисти пушсмазкой, смазкой ЦВК, смазкой К-17, А-17 или Testyl 100.
- 9.2.5. Наружные детали из цветных металлов, а также оцинкованные и кадмированные смазать при помощи кисти смазкой "УН", пушсмазкой (нейтральной), смазкой К-17, А-17 или Testyl 100.
- 9.2.6. Окрашенные детали не консервировать.

ПРЕДУПРЕЖДЕНИЯ:

1. В СЛУЧАЕ ПОВРЕЖДЕНИЯ НАРУЖНОЙ КОНСЕРВАЦИИ ПРИ ТЕМПЕРАТУРЕ ОКРУЖАЮЩЕЙ СРЕДЫ НИЖЕ $+10^{\circ}\text{C}$ - СРОК КОНСЕРВАЦИИ УСТАНАВЛИВАЕТСЯ 1 МЕСЯЦ.
 2. ЗАПРЕЩАЕТСЯ ПРОИЗВОДИТЬ КОНСЕРВАЦИЮ ДВИГАТЕЛЯ БЕЗ НАВЕСА ИЛИ ВНЕ АНГАРА ВО ВРЕМЯ ДОЖДЯ ИЛИ СНЕГОПАДА.
 3. НЕ ДОПУСКАТЬ ПОПАДАНИЯ СМАЗОК НА ШТЕПСЕЛЬНЫЕ РАЗЪЕМЫ И ЭКРАНИРОВАННЫЕ ПРОВОДА ЭЛЕКТРООБОРУДОВАНИЯ, А ТАКЖЕ НА ВОЗДУШНЫЕ ЖИКЛЕРЫ НАСОСА-РЕГУЛЯТОРА.
10. Частичная (внутренняя) консервация двигателя.

Частичная консервация двигателя производится подобно внутренней консервации (п. 9.1), не выполняя работ, указанных в п.п. 9.1.3, 9.1.4 и 9.1.7.

Двигатель ГТД-350

Инструкция по эксплуатации и техническому обслуживанию

ПРЕДУПРЕЖДЕНИЕ:

В СЛУЧАЕ ХРАНЕНИЯ ДВИГАТЕЛЯ С ЧАСТИЧНОЙ КОНСЕРВАЦИЕЙ НА СРОК БОЛЕЕ 20 ДНЕЙ НЕОБХОДИМО ПРОИЗВЕСТИ ПОЛНУЮ КОНСЕРВАЦИЮ ДВИГАТЕЛЯ.

II. Консервация агрегатов топливной системы, снятых с двигателя в условиях эксплуатации.

В случае невозможности проведения частичной консервации двигателя перед снятием агрегатов, агрегаты, снятые с двигателя, должны быть законсервированы (не позднее чем через 24 часа с момента слива топлива).

Агрегатам топливной системы необходимо произвести внутреннюю и наружную консервации.

II.I. Внутренняя консервация агрегатов.

II.I.I. Для внутренней консервации насоса-регулятора необходимо:

- слить оставшийся керосин из открытых штуцеров агрегата (изменяя наклон агрегата);
- снять входной топливный фильтр, промыть бензином, просушить и установить на место;
- влить консервирующее масло во входной штуцер агрегата и в течение 1-2 мин. вращать за привод агрегата против часовой стрелки, смотря со стороны привода.

Двигатель ГТД-350

Инструкция по эксплуатации и техническому обслуживанию

II.I.2. Консервация регулятора оборотов свободной турбины, датчика сигналов и синхронизатора мощности:

- слить оставшийся керосин из агрегатов;
- залить консервирующее масло во все штуцера, кроме воздушных полостей датчика сигналов и синхронизатора мощности.

II.I.3. Консервация рабочей форсунки и пускового воспламенителя:

- промыть топливные каналы чистым бензином под давлением 2-3 кг/см²;
- прокачать консервирующим маслом каналы до выхода из сопла форсунки.

II.I.4. Консервация блока дренажных клапанов и клапана постоянного давления пускового топлива:

- слить оставшийся керосин;
- залить в открытые штуцера консервирующее масло.

ПРЕДУПРЕЖДЕНИЕ:

ПОСЛЕ ВНУТРЕННЕЙ КОНСЕРВАЦИИ НА ШТУЦЕРА АГРЕГАТОВ УСТАНОВИТЬ ТЕХНОЛОГИЧЕСКИЕ ЗАГЛУШКИ.

Редакция 4 1977 г.

Глава 8
82I

Двигатель ГТД-350

Инструкция по эксплуатации и техническому обслуживанию

ПРИМЕЧАНИЕ:

Консервацию агрегатов топливной системы, указанных в пункте II.1. разрешается производить на двигателе, выполняя работы, как при полной консервации двигателя согласно п.п. 9.1.1, 9.1.2, 9.1.5, 9.1.6, 9.1.8, 9.1.9.

II.2. Наружная консервация агрегатов

II.2.1. Поверхности, не имеющие лакокрасочных покрытий протереть салфеткой, смоченной бензином, а потом сухой салфеткой.

II.2.2. Промытые поверхности смазать консервирующей смазкой.

II.2.3. Обернуть агрегат парафинированной бумагой.

ПРЕДУПРЕЖДЕНИЯ:

1. ЛАКОКРАСОЧНЫЕ ПОВЕРХНОСТИ НЕ КОНСЕРВИРОВАТЬ.

2. ПРИ КОНСЕРВАЦИИ СТАРТЕР-ГЕНЕРАТОРА СМАЗКОЙ СМАЗЫВАЮТСЯ ТОЛЬКО ВАЛИК ПРИВОДА И ФЛАНЕЦ КРЕПЛЕНИЯ.

12. Хранение двигателя, установленного на вертолёт.

12.1. При стоянке вертолётa менее 20 дней, когда масляная и топливная системы заправлены— консервация двигателя не требуется.

Двигатель ГТД-350

Инструкция по эксплуатации и техническому обслуживанию

12.2. Во время стоянки вертолѐта, на двигателях необходимо выполнять работы согласно пункту 7 главы 6.

12.3. При хранении частично законсервированного двигателя на вертолѐте или при стоянке вертолѐта, заправленного топливом и маслом, в течение 20 дней необходимо через каждые 5-7 дней производить осмотр наружных поверхностей двигателя.
При наличии отпотевших элементов поверхности двигателя - протереть салфеткой.

В случае неблагоприятных метеорологических условий (при наличии осадков) сроки наружного осмотра могут быть сдвинуты до появления условий для такого осмотра.

13. Хранение двигателя в ящике.

Двигатели, снятые с вертолѐта или прибывшие для эксплуатации, должны храниться в ящиках.

Ящики с двигателями должны храниться в местах, соответствующих следующим требованиям:

13.1. Площадки для хранения двигателей должны быть расположены в сухом месте, не затопляемом водой, очищенном от травы и мусора. Должны быть оборудованы дренажными устройствами и специальными подставками для предотвращения попадания воды и обеспечения вентиляции нижней части ящиков.

Высота подставок выбирается в зависимости от климатических и почвенных условий, но не менее 300 мм.

- 13.2. В случае хранения ящиков на площадках под навесом, конструкция и материал навеса могут быть любые. Навес должен защищать от воздействия прямых солнечных лучей на ящики, предохранять их от дождя и снега и обеспечивать сток воды в дренажные каналы.
- 13.3. Ящики с двигателями необходимо устанавливать так, чтобы возможный был доступ к двигателям для их проверки.
- 13.4. Расстояние между ящиками и краем навеса должно быть не менее 500 мм.
- 13.5. Температура воздуха в складских помещениях должна быть не ниже $+10^{\circ}\text{C}$ и не более $+35^{\circ}\text{C}$.

Относительная влажность воздуха должна быть не выше 70%.

Допускается кратковременное повышение влажности до 80%.

Температуру и влажность воздуха проверять в начале и в конце рабочего дня.

Двигатель ГТД-350

Инструкция по эксплуатации и техническому обслуживанию

14. Контроль и уход за двигателями, хранящимися в ящиках.

14.1. Двигатели, прибывшие для эксплуатации с завода поставщика, можно хранить в заводской упаковке на площадках и в складских помещениях в течение 5 лет.

В указанный срок включается хранение на площадках без навеса в течение 3 лет.

Вышеуказанное не изменяет гарантийных условий для двигателя, записанных в формуляре.

14.2. Один раз в течение 3 месяцев необходимо проверить состояние ящиков и цвет силикагеля - индикатора.

При полном порозовении силикагеля-индикатора необходимо заменить силикагель-осушитель и силикагель-индикатор, а также проверить плёнку упаковки.

Замену силикагеля и ремонт плёнки, в случае её нарушения, произвести согласно настоящей инструкции.

15. Хранение двигателей, снятых с вертолѐта.

Двигатели, снятые с вертолѐта, законсервированные и упакованные в ящик, но в незагерметизированном чехле и без силикагеля, могут храниться на площадках для хранения двигателя сроком до 6 месяцев.

Редакция 4 1977 г.

Глава 8
825

16. Замена силикагеля.

При замене силикагеля-осушителя заменяется силикагель, помещенный снаружи бумажной упаковки двигателя, а также силикагель, расположенный непосредственно у поверхности двигателя под упаковочной бумагой.

Для замены силикагеля необходимо:

- 16.1. Отрезать ножницами сварной шов полихлорвинилового чехла (непосредственно у шва).
- 16.2. Осторожно скатать чехол.
- 16.3. Заменить все мешочки с силикагелем-осушителем на мешочки с просушенным силикагелем или заменить силикагель в мешочках на просушенный (синий) марки КСМ или ШСМ.
- 16.4. Заменить индикатор влажности или силикагель-индикатор на просушенный (синий).
- 16.5. Произвести упаковку двигателя и сварку шва полихлорвинилового чехла.
- 16.6. Произвести отсос воздуха из чехла до слабого прижатия чехла к двигателю.
По истечении 4-5 часов проверить герметичность путём

Двигатель ГТД-350

Инструкция по эксплуатации и техническому обслуживанию

осторожного отделения чехла пальцами рук от поверхности двигателя, при этом легкое прижатие чехла к поверхности двигателя свидетельствует о его герметичности.

ПРЕДУПРЕЖДЕНИЕ:

ВРЕМЯ МЕЖДУ РАЗМЕЩЕНИЕМ МЕШОЧКОВ С СИЛИКАГЕЛЕМ И СВАРКОЙ ПОСЛЕДНЕГО ШВА НЕ ДОЛЖНО ПРЕВЫШАТЬ 60 МИН.

17. Сушка силикагеля.

Сушка силикагеля-индикатора производится в сушильном шкафу при температуре 120 ± 3 °С в течение 1,5-2 часов, а силикагеля-осушителя при температуре 150-170 °С в течение 3-4 часов при периодическом перемешивании. Для просушки силикагель насыпается на алюминиевые противни с толщиной слоя силикагеля не более 30 мм. Просушенный силикагель вынимается из печи после её выключения и охлаждения. Высушенный силикагель до расфасовки в тканевые мешочки хранить в чистой, сухой, влагонепроницаемой, герметичной таре или в упаковке. Насыпать силикагель-осушитель в тканевые мешочки только перед употреблением.

ПРЕДУПРЕЖДЕНИЕ:

ПРОСУШЕННЫЙ СИЛИКАГЕЛЬ ДОЛЖЕН ИМЕТЬ НЕ БОЛЕЕ 2% ВЛАГИ, Т.Е. ДОЛЖЕН БЫТЬ СИНЕГО ЦВЕТА.

Редакция 4 1977 г.

Глава 8
827

Двигатель ГТД-350

Инструкция по эксплуатации и техническому обслуживанию

18. Сварка чехлов из полиэтиленовой или полихлорвиниловой плёнки.

Рабочим участком стола, на котором производится сварка, служит ровная фугованная доска, покрытая войлоком, фетром или шинельным сукном, затем несколькими слоями бумаги типа пергамента.

Перед сваркой чехла два полотнища из плёнки сложить друг с другом. Кромки полотнищ, подлежащих сварке, по всей длине раскоря уложить на рабочем столе, расправив от морщин и складок, протереть салфеткой, смоченной чистым бензином Б-70.

Произвести сварку швов в продольном направлении.

Сварка швов может производиться:

18.1. Портативным термоимпульсным аппаратом, состоящим из электрической части и ручного приспособления в виде рейки или клещей, снабженных нагревателями.

18.2. Настольным приспособлением (типа утюг).

Ниже приводится краткая технология применения настольного приспособления.

Температура подола при сварке полихлорвиниловой плёнки В-113 — 220-300°C, полиэтиленовой 150-250°C.

При сварке приспособление равномерно передвигать по свариваемому шву со скоростью 15-30 мм/сек вдоль направляющей рейки.

Двигатель ГТД-350

Инструкция по эксплуатации и техническому обслуживанию

В процессе сварки под приспособление подкладывать прокладочную ленту шириной 5-6 см из целлофана (кальки, бумаги типа пергамента).

Контроль за качеством шва производить визуально по окраске бумажной прокладки. Окраска прокладки после сварки должна быть темнее, чем окраска пленки.

После окончания сварки кромки бумажной или целлофановой прокладки, не приваренные к шву, осторожно оборвать и снять полотнища с рабочего участка стола.

При растягивании пленки руками в направлении перпендикулярном шву, последний не должен расслаиваться.

19. Транспортирование двигателя.

В эксплуатацию двигатель поступает упакованным в деревянном ящике, причём сам двигатель герметично закрыт полихлорвиниловым чехлом с силикагелем.

Вес ящика с двигателем приблизительно 310 кг.

Вес ящика приблизительно 170 кг.

Размеры ящика в мм:

длина	2030 мм
ширина	1140 мм
высота	1125 мм

Двигатель, упакованный в ящик, разрешается транспортировать автомобильным или железнодорожным транспортом.

двигатель ГТД-350

Инструкция по эксплуатации и техническому обслуживанию

Перевозку двигателя воздушным транспортом в герметичном чехле и упакованным в ящик разрешается производить на высотах до 10000 м в негерметичных кабинах при закрытых люках.

20. Распаковка двигателя.

- 20.1. Проверить наличие двух пломб на гайках болтов крепления крышки ящика и убедиться в отсутствии повреждений ящика.
- 20.2. Сорвать пломбы, отвернуть четыре гайки болтов крепления крышки ящика.
- 20.3. Снимать крышку вверх осторожно без перекосов.
- 20.4. Осмотреть индикатор влажности (монтированный в чехол). При показании индикатора "ОПАСНО" — вопрос о вскрытии двигателя должен решаться представителем завода-поставщика.
- 20.5. Разрезать полихлорвиниловый чехол вблизи сварного шва.
- 20.6. Снять наружную упаковку и мешочки с силикагелем.
- 20.7. Осмотреть двигатель и убедиться в отсутствии повреждений.

- 20.8. Проверить наличие документов, агрегатов и запасных частей согласно прилагаемому списку.
- 20.9. Проверить соответствие номера двигателя с формуляром.
- 20.10. Перед установкой двигателя на вертолёт произвести наружную расконсервацию двигателя.

21. Упаковка двигателя.

Упаковка двигателя, снятого с вертолёта и прошедшего полную консервацию, производится на подставке транспортировочного ящика, для чего:

- 21.1. Установить на корпус редуктора двигателя боковые транспортировочные цапфы и кронштейн нижней точки крепления.
- 21.2. Закрепить двигатель на вышеуказанные цапфы и кронштейн на подставке ящика, обернуть двигатель бумагой, обвязать шпагатом и покрыть полихлорвиниловым чехлом.
- 21.3. Укомплектовать двигатель согласно, прикладываемой при отправке двигателя в эксплуатацию, упаковочной ведомости и закрыть ящик крышкой.
- 21.4. Закрепить крышку болтами и запломбировать.

Консервация двигателей, отправляемых на Завод изготовитель или ремонтный завод в заводском ящике, с проведенной полной консервацией, упакованных в герметичной плёнке с силикагелем и отсосанным воздухом из плёнки, действительна 12 месяцев.

Двигатель ГТД-350

Инструкция по эксплуатации и техническому обслуживанию

Консервация двигателей с проведенной полной консервацией, но упакованных в негерметичной плёнке без силикагеля, действительна 6 месяцев.

ПРИМЕЧАНИЕ:

Для эксплуатирующих организаций, не располагающих необходимым оборудованием для процесса упаковки, разрешается упаковка двигателя в полихлорвиниловый чехол без силикагеля с обжатием чехла, с целью удаления излишков воздуха, и заклеиванием разрезанного шва клеем 88НП [REDACTED] с последующим обвязыванием х/б лентой до полного прилегания чехла к поверхности двигателя. Консервация так упакованного двигателя действительна 12 месяцев.

Технология склеивания

1. Обезжирить бензином склеиваемые места.
2. Нанести слой клея 88 НП на подготовленные поверхности.
3. Просушить в течение 4 + 5 минут.
4. Нанести второй слой клея и просушить 4 + 5 минут.
5. Склеить обработанные места и выдержать в течение 1 + 1,5 часа.

ПРЕДУПРЕЖДЕНИЯ:

1. ПРИ ОТПРАВКЕ ДВИГАТЕЛЯ, СНЯТОГО С ВЕРТОЛЁТА, ЗАПРЕЩАЕТСЯ РАЗУКОМПЛЕКТОВЫВАТЬ ДВИГАТЕЛЬ.
2. ЗАПРЕЩАЕТСЯ ПРОИЗВОДИТЬ УПАКОВКУ ДВИГАТЕЛЯ ВНЕ АНГАРА ИЛИ

Двигатель ГТД-350

Инструкция по эксплуатации и техническому обслуживанию

НАВЕСА ВО ВРЕМЯ ДОЖДЯ ИЛИ СНЕГОПАДА.

3. В ФОРМУЛЯРЕ ДВИГАТЕЛЯ ОБЯЗАТЕЛЬНО ОТМЕТИТЬ:

- время наработки двигателя;
- причину снятия двигателя из эксплуатации;
- причину замены агрегатов, если замена была произведена во время эксплуатации;
- сведения о проведенной консервации с указанием дня и срока действия консервации.

4. В ФОРМУЛЯРАХ АГРЕГАТОВ ОТМЕТИТЬ ВРЕМЯ НАРАБОТКИ АГРЕГАТОВ.

Двигатель ГТД-350

Инструкция по эксплуатации и техническому обслуживанию

Г Л А В А 9

РЕГУЛИРОВКА ТОПЛИВНОЙ И МАСЛЯНОЙ
СИСТЕМ ДВИГАТЕЛЯ

Редакция 4 1977 г.

Глава 9
901

ОГЛАВЛЕНИЕ

	Стр.
Оглавление	902
I. Общая часть	903
2. Методика выполнения регулировок	905
3. Регулировка оборотов турбины компрессора n_{TK} на режиме малого газа	908
4. Регулировка оборотов турбины компрессора, при которых закрывается клапан перепуска воздуха.	908
5. Регулировка оборотов несущего винта $n_{НВ}$ на номинальном режиме	909
6. Регулировка разности оборотов турбокомпрессоров совместно работающих на вертолёте двигателей - "ножницы"	911
7. Регулировка давления масла на входе в двигатель на режимах выше малого газа	915
8. Регулировка времени приемистости с режима "малый газ" до взлётного режима	917
9. Регулировка параметров запуска	919
10. Перечень деталей, инструмента и приспособлений, необходимых для выполнения работ по настоящей инструкции	921

Двигатель ГТД-350

Инструкция по эксплуатации и техническому обслуживанию

I. Общая часть.

В целях сокращения простоев вертолётов и повышения их готовности к полёту, Поставщик предусматривает выполнение регулировок контролируемых параметров двигателя ГТД-350 силами эксплуатирующих организаций.

I.1. Параметры, регулировку которых могут выполнять эксплуатирующие организации собственными силами с учётом оговорки, сделанной в пункте I.2. – это:

- обороты турбины компрессора n_{TK} на режиме малого газа;
- обороты турбины компрессора n_{TK} , при которых закрывается клапан перепуска воздуха;
- обороты несущего винта $n_{НВ}$ на номинальном режиме работы двигателя;
- разница оборотов турбин компрессора совместно работающих двигателей – "ножницы";
- давление масла на входе в двигатель на режимах выше малого газа;
- время приемистости от малого газа до взлётного режима;
- запуск (время и заброс температуры).

I.2. На двигателях, находящихся в гарантии Поставщика, разрешается производить регулировку вышеуказанных параметров, за исключением параметров запуска.

Двигатель ГТД-350

Инструкция по эксплуатации и техническому обслуживанию

I.3. Регулировку указанных выше параметров разрешается производить специально выделенным представителям эксплуатирующих организаций, имеющим опыт эксплуатации и знающим принцип работы и регулировки топливной автоматики двигателя ГТД-350.

I.4. В случае выполнения регулировок согласно настоящей инструкции на гарантийных двигателях обязательства Поставщика сохраняются.

ПРЕДУПРЕЖДЕНИЕ:

К РЕГУЛИРОВКЕ МОЖНО ПРИСТУПАТЬ ТОЛЬКО ПОСЛЕ ПРОВЕРКИ И УСТРАНЕНИЯ ВСЕХ ВОЗМОЖНЫХ НЕИСПРАВНОСТЕЙ, КОТОРЫЕ МОГУТ ИМЕТЬ ВЛИЯНИЕ НА РЕГУЛИРУЕМЫЙ ПАРАМЕТР (НАПР.: НЕИСПРАВНОСТЬ КОНТРОЛЬНО-ИЗМЕРИТЕЛЬНОЙ АППАРАТУРЫ, НЕГЕРМЕТИЧНОСТЬ, ЗАГРЯЗНЕНИЯ ФИЛЬТРОВ И ЖИКЛЕРОВ, НЕКАЧЕСТВЕННАЯ РЕГУЛИРОВКА СИСТЕМЫ УПРАВЛЕНИЯ ВЕРТОЛЁТОМ, ПОНИЖЕННОЕ НАПРЯЖЕНИЕ АККУМУЛЯТОРОВ И ДРУГИЕ.).

I.5. В случаях возникновения затруднений в части выполнения регулировок или отсутствия в эксплуатирующей организации деталей, необходимых для замены в процессе регулировки, следует вызвать представителя Поставщика для оказания технической помощи и ввода в строй двигателя.

I.6. О каждой выполненной регулировке необходимо сделать отметку в формуляре двигателя и паспорте агрегата,

Двигатель ГТД-350

Инструкция по эксплуатации и техническому обслуживанию

с указанием причины регулировки, а также изменения регулировочных элементов или их положения в процессе регулировки.

Г.7. Остальные параметры, методика регулировки которых в данном разделе не указана, регулируются только силами представителей Поставщика.

ПРИМЕЧАНИЕ:

Стабильность параметров двигателя в большой степени зависит от своевременного и качественного выполнения регламентных работ, предусмотренных действующей инструкцией по технической эксплуатации.

2. Методика выполнения регулировок.

Регулировочными элементами агрегатов являются: регулировочные винты, жиклёры и дроссельные пакеты.

2.1. Регулировка винтом типа, указанного на рис. 9.1., производится следующим образом:

- придерживая контргайку 3, отвернуть предохранительный колпачок 1;
- замерить выступание винта (размер "а") с точностью до 0,1 мм;

Двигатель ГТД-350

Инструкция по эксплуатации и техническому обслуживанию

- ослабить контргайку 3, придерживая регулировочный винт 2 специальным ключом 16.08.0060, имеющим квадратное отверстие;
- повернуть регулировочный винт 2 в необходимом направлении на требуемую величину;
- придерживая специальным ключом регулировочный винт 2, затянуть контргайку 3;
- проверить регулируемый параметр и, в случае необходимости, подрегулировать;
- после окончания регулировки замерить выступание винта - размер "а";
- навернуть предохранительный колпачок I, законтрить и запломбировать.

2.2. Замена жиклёров производится следующим образом:

- снять пломбу и вывернуть жиклёр;
- вместо вывернутого жиклёра ввернуть жиклёр с другим регулировочным отверстием;
- проверить регулируемый параметр и, в случае необходимости, произвести повторную замену жиклёра;
- после окончания регулировки законтрить и запломбировать регулировочный жиклёр.

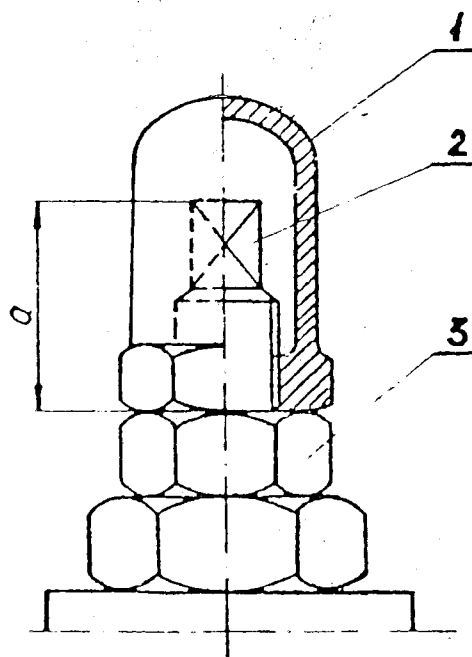


Рис. 9.1. Схема регулировочного винта.

1. Предохранительный колпачок. 2. Регулировочный винт.
3. Контргайка. "а" - выступание винта (мм).

- 2.3. Регулировка параметров элементами другого типа указана в каждой методике дополнительно.
- 2.4. Проверку параметров после изменения положения регулировочного элемента производить на прогретом двигателе и после наработки на нужном режиме не менее 2 минут.

3. Регулировка оборотов турбины компрессора n_{TK} на режиме малого газа.

3.1. Регулировка производится винтом регулировки минимальных оборотов, находящимся на агрегате НР-40Т (НР-40ТА).

3.2. Заворачивание винта на один оборот увеличивает n_{TK} примерно на 10% и наоборот.

3.3. Винт регулировки минимальных оборотов разрешается поворачивать на величину не более ± 1 оборот, что по высоте винта составляет $\pm 0,5$ мм, от регулировки, произведенной на заводе - изготовителе агрегатов.

3.4. Исходная величина (размер "а") выступания винта, от которой разрешается регулировка на $\pm 0,5$ мм, указана в таблице на стр. 4 паспорта агрегата НР-40Т (НР-40ТА) пункт 4 в колонке "по ТУ".

4. Регулировка оборотов турбины компрессора, при которых закрывается клапан перепуска воздуха.

4.1. Регулировка производится жиклёром датчика сигналов, который расположен на агрегате НР-40Т (НР-40ТА).

4.2. Увеличение диаметра жиклёра увеличивает обороты закрытия клапана перепуска и наоборот.

Двигатель ГТД-350

Инструкция по эксплуатации и техническому обслуживанию

4.3. Величина \varnothing отверстия жиклёра может быть от 1,2 до 1,8 мм.

4.4. В процессе регулировки замену жиклёра на другой производить постепенно меняя диаметр отверстия на 0,05 мм.

ПРИМЕЧАНИЯ:

1. В отдельных случаях рекомендуется устанавливать жиклёр с таким же диаметром отверстия, так как незначительная разница его, в пределах точности замера, может повлиять на изменение оборотов закрытия клапана перепуска воздуха.
2. Регулируются только обороты закрытия клапана перепуска воздуха, т.е. при увеличении оборотов n_{TK} .
Открытие же клапана перепуска происходит при уменьшении режима работы двигателя и наступает при оборотах примерно на 4% ниже оборотов закрытия.
5. Регулировка оборотов несущего винта $n_{НВ}$ на номинальном режиме.
 - 5.1. Регулировка производится винтом, расположенным на агрегате РО-40Т (РО-40ТА).
 - 5.2. Заворачивание регулировочного винта на один оборот увеличивает число оборотов несущего винта на режиме "номинал" примерно на 4% и наоборот.

Двигатель ГТД-350

Инструкция по эксплуатации и техническому обслуживанию

5.3. Винтом ограничителя оборотов свободной турбины разрешается регулировать в пределах ± 1 оборот (что соответствует изменению выступания винта на $\pm 0,5$ мм для агрегатов РО-40ТА и на ± 1 мм для агрегатов РО-40Т) от заводской регулировки.

5.4. Величина выступания винта, от которой разрешается регулировка на вышеуказанном режиме приведена в паспорте агрегата в таблице, в колонке "по Ту", пункт 2 (стр. 3 или 4).

Величина выступания винта после регулировки на двигателе указана в таблице, в колонке "Результаты регулировки".

ПРИМЕЧАНИЕ:

Указанная регулировка влияет также на разницу оборотов турбин компрессоров n_{TK} совместно работающих двигателей — "ножницы", а на двигателях, оборудованных агрегатом РО-40ТА с подключенной системой защиты, влияет и на обороты срабатывания автомата защиты.

В связи с этим, после регулировки необходимо проверить вышеуказанные параметры.

Проверка срабатывания автомата защиты производится согласно пункту 17 главы VI.

Конструкция регулировочного винта ограничителя оборотов РО-40ТА другая, чем было сказано ранее.

Двигатель ГТД-350

Инструкция по эксплуатации и техническому обслуживанию

5.5. Методика выполнения регулировки винтом агрегата Р0-40ТА (рис. 9.2.).

- снять пломбу и пластинчатый замок I с регулировочного винта;
- нажать на рукоятку 2 и вывести её из зацепления со шлицевой фиксирующей втулкой 3;
- повернуть регулировочный винт 4 в нужном направлении на требуемую величину;
- отпустить рукоятку 2, вводя её в зацепление со шлицевой втулкой 3, установить пластинчатый замок, закон-
трить и запломбировать.

6. Регулировка разности оборотов турбокомпрессоров совместно
работавших на вертолётных двигателях - "ножницы"

Регулировку "ножницы" можно производить следующими регулировочными элементами:

6.1. Регулировочным винтом, расположенным на агрегате Р0-40Т (Р0-40ТА) см. пункт 5.

6.1.1. Регулировку необходимо производить, постепенно поворачивая винт в нужном направлении по 1/8 оборота.

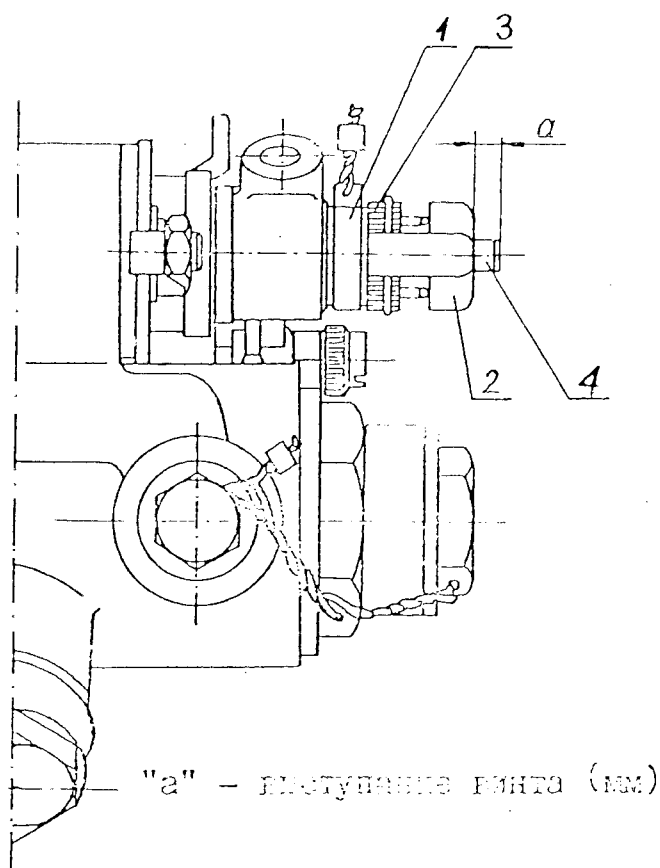


Рис. 9.2. Схема регулировочного винта агрегата РО-40ТА.

1. Замок. 2. Рукоятка. 3. Фиксирующее зацепление. 4. Регулировочный винт.

6.1.2. Для уменьшения величины разницы оборотов n_{TK} совместно работающих двигателей, необходимо заворачивать регулировочный винт агрегата РО-40Т (РО-40ТА)

Двигатель ГТД-350

Инструкция по эксплуатации и техническому обслуживанию

двигателя, у которого обороты n_{TK} меньше или выворачивать регулировочный винт на агрегате Р0-40Т (Р0-40ТА) двигателя, у которого обороты выше.

6.2. Регулировочным винтом максимального расхода топлива, расположенного на агрегате НР-40Т (НР-40ТА).

6.2.1. Этим регулировочным винтом можно устранять "ножницы" только на оборотах n_{TK} взлётного режима.

6.2.2. Заворачивание регулировочного винта уменьшает максимальные обороты турбокомпрессора и наоборот. Одна оборот винта изменяет число оборотов ротора турбокомпрессора примерно на 4%.

6.2.3. Разрешается изменять положение регулировочного винта на ± 1 оборот, что составляет по высоте винта $\pm 0,8$ мм от регулировки, произведенной на заводе - изготовителе агрегатов.

6.2.4. Исходная величина (размер "а") выступания винта, от которой разрешается регулировка на минус 0,8 мм, указана в таблице на стр. 4 паспорта агрегата НР-40Т (НР-40ТА), пункт 3 или 4 в колонке "по ТУ".

ПРИМЕЧАНИЯ:

1. Регулировать винтом максимального расхода топлива разрешается только путём заворачивания винта на двигателе,

Двигатель ГТД-350

Инструкция по эксплуатации и техническому обслуживанию

у которого обороты n_{TK} на "взлётном" режиме выше.

Выворачивание винта максимального расхода может привести к повышению максимально-допустимой мощности двигателя и, как следствие, повреждению и выходу из строя силовой установки.

2. Изменение положения винта (т.е. заворачивание его) производить постепенно, по $1/8$ оборота.

6.3. Регулировочным винтом синхронизатора мощности, расположенным на агрегатах С0-40.

6.3.1. Влияние изменения положения регулировочного винта агрегата С0-40 на величину разницы оборотов турбокомпрессоров незначительное и зависит от величины давления воздуха за компрессором обоих двигателей.

6.3.2. При регулировке необходимо заворачивать винт агрегата С0-40 того двигателя, у которого обороты турбины компрессора больше.

6.3.3. Изменение положения регулировочного винта С0-40 разрешается только в сторону заворачивания на один оборот, что составляет по высоте винта 1 мм от регулировки, выполненной на заводе - изготовителе агрегатов.

Двигатель ГТД-350

Инструкция по эксплуатации и техническому обслуживанию

6.3.4. Исходная величина (размер "а") выступания винта, от которой разрешается регулировка на минус 1 мм указана в таблице на стр. 3 или 4 паспорта агрегата С0-40 пункт 3 в колонке "по ТУ".

6.3.5. Регулировочный винт необходимо сразу заворачивать на всю допустимую величину. Если изменение оборотов турбины компрессора не произойдет, то оставить его в таком положении.

Дальнейшую регулировку этим винтом не производить.

7. Регулировка давления масла на входе в двигатель на режимах выше малого газа.

7.1. Регулировка производится винтом, расположенным в узле маслофильтра (рис. 9.3.).

7.2. Заворачивание винта увеличивает давление масла и наоборот.

7.3. Изменение положения регулировочного винта на разных двигателях может по разному изменять давление масла и поэтому регулировку необходимо производить, изменяя положение винта на 1/4 оборота.

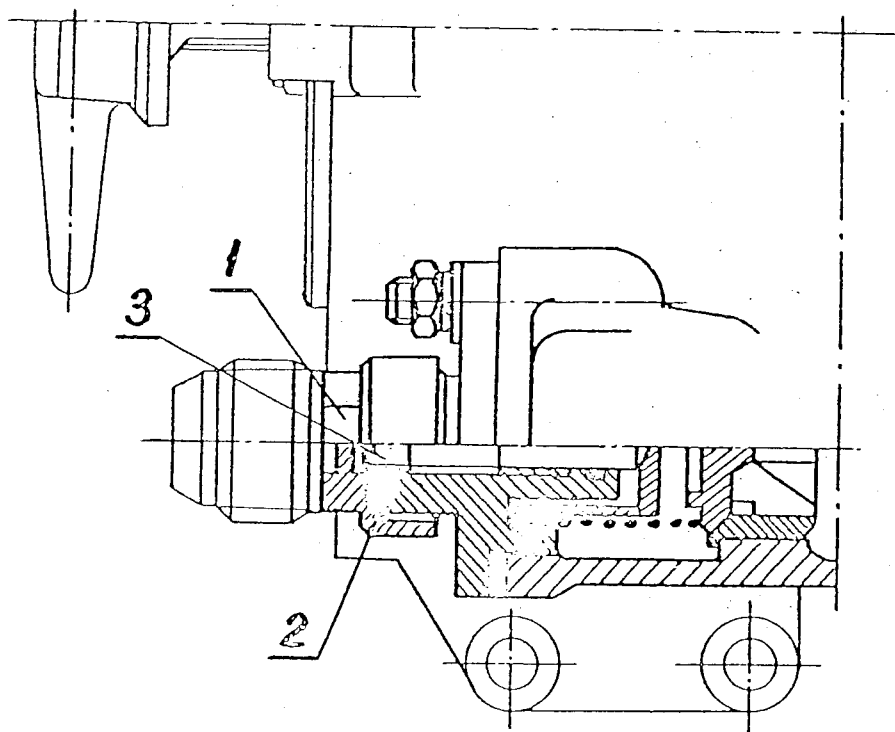


Рис. 9.3. Схема клапана давления масла.

1. Колпачок редукционного клапана. 2. Шайба. 3. Регулирующий винт.

7.4. Регулировку винта, изменяющего давление масла, производить следующим образом: (см. рис. 9.3.).

– распломбировать и отвернуть колпачок 1 редукционного клапана;

Двигатель ГТД-350

Инструкция по эксплуатации и техническому обслуживанию

- снять шайбу 2 с винта 3;
- повернуть с помощью отвертки регулировочный винт 3 в нужном направлении и на требуемую величину;
- установить шайбу 2 на винт 3, следя за тем, чтобы выступы её вошли в прорези корпуса;
- навернуть колпачок I на редукционный клапан;
- проверить давление масла и, при необходимости, подрегулировать;
- законтрить колпачок I и запломбировать.

8. Регулировка времени приемистости с режима "малый газ" до взлётного режима.

- 8.1. Регулировка производится подбором дроссельного пакета 2 в агрегате НР-40Т (НР-40ТА) рис. 9.4.
- 8.2. Изменение производительности дроссельного пакета на величину $20 \text{ см}^3 / \text{мин}$ изменяет время приемистости примерно на 2-3 секунды.
- 8.3. Допустимый диапазон производительности дроссельных пакетов, применяемых при регулировке, указан в паспорте агрегата НР-40Т (НР-40ТА).

Редакция 4 1977 г.

Глава 9
917

Двигатель ГТД-350

Инструкция по эксплуатации и техническому обслуживанию

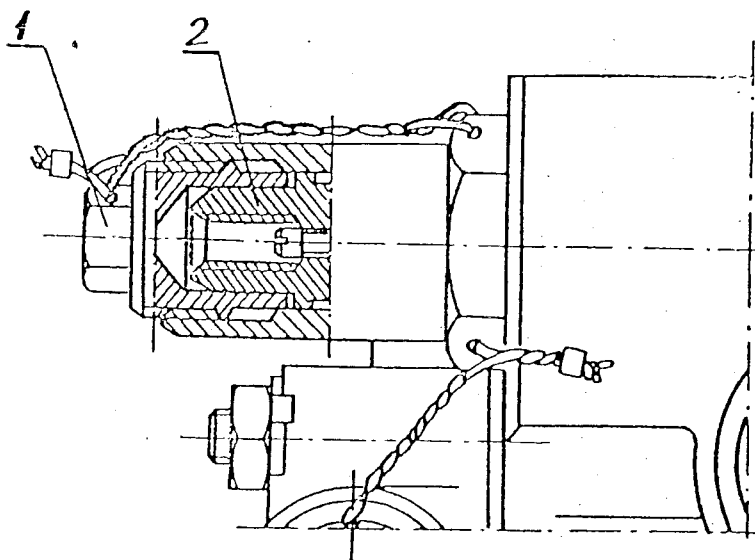


Рис. 9.4. Схема узла дроссельного пакета.

1. Пробка дроссельного пакета. 2. Дроссельный пакет.

Для замены дроссельного пакета необходимо (см. рис. 9.4.):

- расконтрить и вывернуть пробку 1 дроссельного пакета;
- резьбовым съёмником 16.08.0109 (резьба М 6х1) вынуть дроссельный пакет 2 из гнезда вместе с двумя резиновыми уплотнительными кольцами;

Двигатель ГТД-350

Инструкция по эксплуатации и техническому обслуживанию

- вместо снятого дроссельного пакета поставить другой, предварительно надев на него два уплотнительных кольца;
- ввернуть, затянуть и законтрить пробку дроссельного пакета;
- произвести стравливание воздуха из топливного насоса.

ПРИМЕЧАНИЕ:

При регулировке времени приемистости необходимо следить за забросом температуры газов перед турбиной, не допуская превышения её выше норм ТУ.

Сокращение времени приемистости приводит к увеличению заброса температуры газов и наоборот.

9. Регулировка параметров запуска.

9.1. Время запуска, т.е. время с момента нажатия на кнопку запуска до выхода двигателя на режим малого газа и заброс температуры газов перед турбиной в процессе запуска регулируются:

- винтом автомата запуска;
- жиклёром автомата запуска.

Оба регулировочных элемента расположены на агрегате НР-40Т (НР-40ТА).

- 9.2. Рекомендуется винтом автомата запуска пользоваться в первой фазе набора оборотов, т.е. до оборотов 40%, а жиклёром – во второй фазе запуска, т.е. при оборотах n_{TK} больше 40%, так как эффект действия газовых сил на мембрану будет выше.
- 9.3. Загораживание регулировочного винта автомата запуска и уменьшение диаметра жиклёра вызывает уменьшение времени запуска и рост величины заброса температуры газов перед турбиной и наоборот.
- 9.4. Пределы допустимого изменения регулировочных элементов:
- поворот регулировочного винта в пределах не более $+1 \div -3$ оборота от регулировки на заводе – изготовителе агрегатов, что составляет по высоте винта от -1 мм до $+3$ мм;
 - устанавливать жиклёры с диаметром отверстий от $1,4$ мм до $2,1$ мм, постепенно меняя их на величину $0,05$ мм.
- 9.5. Исходная величина (размер "г") выступания винта, от которой разрешается регулировка на -1 мм или $+3$ мм, указана в таблице на стр. 5 паспорта агрегата НР-40Т (НР-40ТА) пункт 6 в колонке "по ТУ".

Двигатель ГТД-350

Инструкция по эксплуатации и техническому обслуживанию

ПРИМЕЧАНИЕ:

Из-за большой инерционности комплекта указателя температуры газов, в каждый момент времени запуска фактическая температура газов будет несколько выше, чем показывает указатель температуры газов, поэтому, во избежание возможности перегрева или оплавления лопаток турбин компрессора необходимо:

- подрегулировку запуска производить только в случаях, если параметры запуска не соответствуют нормам, указанным в инструкции по эксплуатации.

Запрещается производить подрегулировку запуска с целью сокращения времени, если оно укладывается в нормы ТУ;

- в процессе отладки запуска внимательно следить за ростом температуры газов перед турбиной и выключать двигатель не дожидаясь, когда быстрый рост температуры достигнет максимально-допустимого значения для данных атмосферных условий.

10. Перечень деталей, инструмента и приспособлений, необходимых для выполнения работ главы 9 по настоящей инструкции.

10.1. Специальный ключ с квадратным отверстием 16.08.0060 имеется в бортчемодане двигателя.

10.2. Резьбовый съёмник дроссельных пакетов 16.08.0109 имеется в бортчемодане двигателя.

Редакция 4 1977 г.
Изменение введено
в декабре 1986 г.

Глава 9
921

Двигатель ГТД-350

Инструкция по эксплуатации и техническому обслуживанию

- 10.3. Глубиномер или штангенциркуль представляет эксплуатирующая организация.
- 10.4. Жиклёр датчика сигналов ПНРЦ-28I высылает Поставщик по заявкам Заказчика. Жиклёр автомата запуска ПНРЦ-28I также высылает Поставщик по заявкам Заказчика.
При заказе указать вышеприведенный номер, количество и диаметр отверстий нужных жиклёров.
- 10.5. Дроссельный пакет высылает Поставщик ВСК-Вроцлав по заявкам Заказчика.
Номер чертежа - ПНРЦ-040.
Диапазон производительности дроссельных пакетов 120-200 см³/мин с постепенным увеличением каждые 10 см³/мин.